



Bronzo 5000/S  
Impero

## Indice generale

General index

<b>Introduzione e istruzioni generali di montaggio</b>	Pag.01
<i>Introduction and general instructions for assembly</i>	
<b>Sezioni finestra</b>	Pag.18
<i>Window sectional views</i>	
<b>Sezioni porta</b>	Pag.24
<i>Door sectional views</i>	
<b>Sezioni traversi intemedi anta e sprossen</b>	Pag.28
<i>Sectional views of mid transoms within the sash</i>	
<b>Sezioni per anta con maniglia passante</b>	Pag.30
<i>Sectional views of the sash profile suitable for lever-lever and security lock</i>	
<b>Sezioni fissi e combinazioni fissi/apribili</b>	Pag.32
<i>Sectional views of the fixed lights, integrated with operable units</i>	
<b>Soluzioni per finestre accoppiate</b>	Pag.38
<i>Solutions for adjacent windows</i>	
<b>Sezioni con guide per tapparelle e zanzariere</b>	Pag.40
<i>Sectional views with roller shutter vertical rails and fly screens</i>	
<b>Sezioni su Facciata Unitherm</b>	Pag.47
<i>Sectional views of windows integrated with unitherm curtain wall frameworks</i>	
<b>Soluzioni per pannellature e portoncini d'ingresso</b>	Pag.48
<i>Solutions for panelled sashes and entrance doors</i>	
<b>Scorrevole parallelo(RS)</b>	Pag.50
<i>Parallel slider</i>	
<b>Bilico orizzontale</b>	Pag.52
<i>Horizontal pivot</i>	
<b>Serramento con apertura a libro</b>	Pag.54
<i>Bi-folding door</i>	
<b>Aperture esterne/Antipanico</b>	Pag.56
<i>Outward opening door with panic pushbar</i>	
<b>Riepiloghi</b>	Pag.63
<i>Summary</i>	

# SISTEMA Bronzo 5000/S Impero

Il sistema Bronzo 5000/S Impero è realizzato con una speciale lega di ottone, detta anche "bronzo edile" che non necessita di alcuna protezione superficiale o manutenzione.

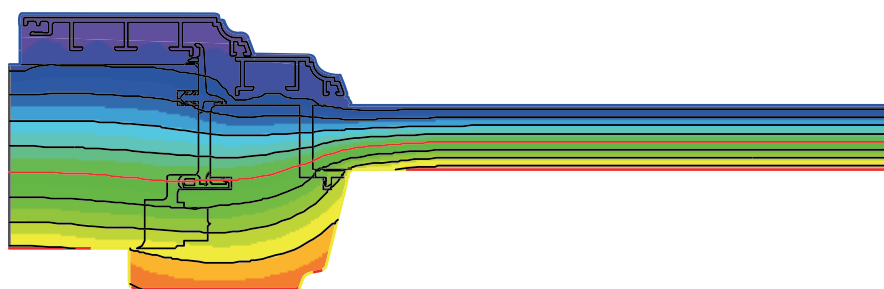
La patina che si forma naturalmente costituisce il migliore e più duraturo schermo di protezione e garantisce una longevità al serramento.

**Brunitura:** Il trattamento di brunitura eseguito dopo la saldatura dei telai accelera questo processo naturale, formando una patina che può essere uniforme o invecchiata con effetto bronzo antico.

**Ramatura:** Il trattamento di ramatura, eseguito dopo la saldatura dei telai mediante applicazione di uno speciale prodotto sulla superficie del profilo, reagisce sulla parte in rame della lega producendone l'effetto di invecchiamento verdeggiante tipico delle statue esposte per lungo tempo all'esterno o dei tetti in rame dei monumenti storici.



**Sistema Bronzo 5000/S Impero**  
design antico e geometrie del passato



telaio: 68X70  
anta: 68X81

## Legno Tenero Soft Wood

$U_f = 1,4 \text{ W/m}^2\text{K}$

## Legno Duro Hard Wood

$U_f = 1,6 \text{ W/m}^2\text{K}$

	$U_f$	$U_g$	$\psi_{g, 0,04}$	$\psi_{g, 0,06}$
triplo vetro	1,4 W/(m <sup>2</sup> K)	0,6	$U_w=1,0 \text{ W/(m}^2\text{K)}$	$U_w=1,0 \text{ W/(m}^2\text{K)}$
	1,4 W/(m <sup>2</sup> K)	0,7	$U_w=1,0 \text{ W/(m}^2\text{K)}$	$U_w=1,1 \text{ W/(m}^2\text{K)}$
	1,4 W/(m <sup>2</sup> K)	0,8	$U_w=1,1 \text{ W/(m}^2\text{K)}$	$U_w=1,1 \text{ W/(m}^2\text{K)}$
	1,4 W/(m <sup>2</sup> K)	0,9	$U_w=1,2 \text{ W/(m}^2\text{K)}$	$U_w=1,2 \text{ W/(m}^2\text{K)}$
	1,4 W/(m <sup>2</sup> K)	1	$U_w=1,2 \text{ W/(m}^2\text{K)}$	$U_w=1,3 \text{ W/(m}^2\text{K)}$
doppio vetro	1,4 W/(m <sup>2</sup> K)	1,1	$U_w=1,3 \text{ W/(m}^2\text{K)}$	$U_w=1,3 \text{ W/(m}^2\text{K)}$
	1,4 W/(m <sup>2</sup> K)	1,2	$U_w=1,4 \text{ W/(m}^2\text{K)}$	$U_w=1,4 \text{ W/(m}^2\text{K)}$
	1,4 W/(m <sup>2</sup> K)	1,3	$U_w=1,4 \text{ W/(m}^2\text{K)}$	$U_w=1,5 \text{ W/(m}^2\text{K)}$
	1,4 W/(m <sup>2</sup> K)	1,4	$U_w=1,5 \text{ W/(m}^2\text{K)}$	$U_w=1,5 \text{ W/(m}^2\text{K)}$
	1,4 W/(m <sup>2</sup> K)	1,5	$U_w=1,6 \text{ W/(m}^2\text{K)}$	$U_w=1,6 \text{ W/(m}^2\text{K)}$
	1,4 W/(m <sup>2</sup> K)	1,6	$U_w=1,6 \text{ W/(m}^2\text{K)}$	$U_w=1,7 \text{ W/(m}^2\text{K)}$
	1,4 W/(m <sup>2</sup> K)	1,7	$U_w=1,7 \text{ W/(m}^2\text{K)}$	$U_w=1,7 \text{ W/(m}^2\text{K)}$
	1,4 W/(m <sup>2</sup> K)	1,8	$U_w=1,8 \text{ W/(m}^2\text{K)}$	$U_w=1,8 \text{ W/(m}^2\text{K)}$

	$U_f$	$U_g$	$\psi_{g, 0,04}$	$\psi_{g, 0,06}$
triplo vetro	1,6 W/(m <sup>2</sup> K)	0,6	$U_w=1,0 \text{ W/(m}^2\text{K)}$	$U_w=1,1 \text{ W/(m}^2\text{K)}$
	1,6 W/(m <sup>2</sup> K)	0,7	$U_w=1,1 \text{ W/(m}^2\text{K)}$	$U_w=1,1 \text{ W/(m}^2\text{K)}$
	1,6 W/(m <sup>2</sup> K)	0,8	$U_w=1,2 \text{ W/(m}^2\text{K)}$	$U_w=1,2 \text{ W/(m}^2\text{K)}$
	1,6 W/(m <sup>2</sup> K)	0,9	$U_w=1,2 \text{ W/(m}^2\text{K)}$	$U_w=1,3 \text{ W/(m}^2\text{K)}$
	1,6 W/(m <sup>2</sup> K)	1	$U_w=1,3 \text{ W/(m}^2\text{K)}$	$U_w=1,3 \text{ W/(m}^2\text{K)}$
doppio vetro	1,6 W/(m <sup>2</sup> K)	1,1	$U_w=1,4 \text{ W/(m}^2\text{K)}$	$U_w=1,4 \text{ W/(m}^2\text{K)}$
	1,6 W/(m <sup>2</sup> K)	1,2	$U_w=1,4 \text{ W/(m}^2\text{K)}$	$U_w=1,5 \text{ W/(m}^2\text{K)}$
	1,6 W/(m <sup>2</sup> K)	1,3	$U_w=1,5 \text{ W/(m}^2\text{K)}$	$U_w=1,5 \text{ W/(m}^2\text{K)}$
	1,6 W/(m <sup>2</sup> K)	1,4	$U_w=1,6 \text{ W/(m}^2\text{K)}$	$U_w=1,6 \text{ W/(m}^2\text{K)}$
	1,6 W/(m <sup>2</sup> K)	1,5	$U_w=1,6 \text{ W/(m}^2\text{K)}$	$U_w=1,7 \text{ W/(m}^2\text{K)}$
	1,6 W/(m <sup>2</sup> K)	1,6	$U_w=1,7 \text{ W/(m}^2\text{K)}$	$U_w=1,7 \text{ W/(m}^2\text{K)}$
	1,6 W/(m <sup>2</sup> K)	1,7	$U_w=1,8 \text{ W/(m}^2\text{K)}$	$U_w=1,8 \text{ W/(m}^2\text{K)}$
	1,6 W/(m <sup>2</sup> K)	1,8	$U_w=1,8 \text{ W/(m}^2\text{K)}$	$U_w=1,9 \text{ W/(m}^2\text{K)}$

NOTE: Calcolo eseguito secondo UNI EN 10077-2:2004 e UNI EN 10077-1:2007.

Dimensioni del campione come da UNI EN ISO 12567-1:2002 (Finestra ad 1 anta LxH:1230x1480mm)

Calcolato sui sistemi standard in riferimento alle sezioni riportate nel catalogo tecnico Uniform.




Il presente calcolo è stato effettuato sulla base delle normative di seguito riportate a puro titolo di analisi e verifica interna.

I risultati ottenuti non costituiscono criterio di conformità, tali risultati potranno essere emessi esclusivamente da un istituto notificato.

Uniform SpA non si assume alcuna responsabilità sui valori indicati né sul loro utilizzo.

Uniform SpA si riserva il diritto di apporre modifiche in qualsiasi momento senza alcun obbligo di preavviso.

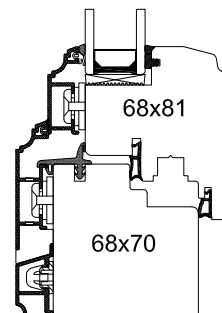
Normative di riferimento: UNI EN 10077-1:2007; UNI EN 10077-2:2004; UNI EN 12524:2001; UNI EN 673:2011;

			
I)Traverso intermedio anta D)Sprossen in Flügel E)Travesanos intermedios de la hoja F)Traverses intermédiaires vantail UK)Sash intermediate rails	●		
I)Inglesine(con incollaggio al vetro) D)Vorsatzsprosse E)Travesanos F)Traverses UK)Attachment crossbar	●		
I)Anta maggiorata per maniglia passante D)Verbreiteter Flügel für Griff E)Hoja mayorada para manilla pasante F)Vantail augmenté pour poignée à l'extérieure UK)Sash enlarged for exterior handle	●		
I)Finestra con sopra/sottoluca fisso D)Fenster mit Ober/Unterlicht fix E)Ventana con sobreluz/antepecho fijo F)Fenêtre avec partie fixe sous/au-dessus de la traverse UK)Fixed glazing	●		
I)Finestra con fisso laterale D)Fenster mi seitlichen Fixelement E)Ventana con fijo lateral F)Fenêtre avec fixe latéral UK)Side-fixed glazing	●		
I)Piantoni e traversi intermedi telaio D)Rahmen mit Kämpfer und Setzholz E)Montantes y travesaños intermedios del marco F)Meneaux et traverses intermédiaires du dormant UK)Sash intermediate mullions and transoms	●		
I)Finestre accoppiate D)Gekoppelte Fenster E)Ventanas acopladas F)Fenêtres assemblées UK)Assembled windows	●		
I)Inserimento per tapparelle D)Rolladenführungsprofile E)Encaje para celosías F)Prédisposition pour insérer les volets roulants UK)Arrangement for roller shutters	●		
I)Inserimento zanzariere D)Einführung Fliegengitter E)Encaje para mosquiteras F)Prédisposition pour insérer les moustiquaires UK)Arrangement for fly screens	●		
I)Telaio per ristrutturazione D)Rahmen für Renovierung E)Marco para rehabilitación F)Cadre pour rénovation UK)Frame for renovation		●	
I)Inserimento in facciata D)Einspannelement für Fassade E)Encaje en fachada F)Prédisposition pour l'insertion en façade UK)Insertion window for curtain wall	●		
I)Scorrevole parallelo D)Paralle-Schiebefenster E)Corredera paralela F)Coulissant parallèle UK)Parallel-sliding windows	●		
I)Bilico orizzontale D)Schwingfenster E)Basculante horizontal F)Fenetre basculant pivotant horizontal UK)Swing windows	●		
I)Apertura esterna/antipánico D)Fenster/Türen nach aussen öffnend E)Apertura exterior antipánico F)Ouverture vers l'extérieure/antipanique UK)Window/Door opening outwards	●		
I)Alzante scorrevole D)Hebe/Shiebetüren E)Corredera elevadora F)Levant-coulissant UK)Lifting sliding door	●		Vedere catalogo HS See Lift-Sliding catalogue
I)Fuorisquadra D)Schrägelement E)Fuera de squadra F)Hors-équerre UK)Out-of-square window	●		
I)Serramento ad arco D)Rundbogenfenster E)Cerramiento curvado F)Châssis cintré UK)Curved window	●		

## Sistema Bronzo - Sistema Impero

uniform

Requisiti	Norma di classificazione	Caratteristiche
Trasmittanza termica nodo finestra(Uf)	UNI EN ISO 10077-2	1,4 W/m <sup>2</sup> · K
Tenuta all'acqua	UNI EN 1027-12208	Classe 9a
Permeabilità all'aria	UNI EN 1026-12207	Classe 4
Resistenza al carico di vento	UNI EN 12211-12210	C4
Capacità portante del dispositivo di sicurezza	UNI EN 14351-1	350 N



### Struttura in legno

La struttura in legno è predisposta per l'utilizzo di ferramenta antieffrazione con asse 9 o 13mm.

La struttura, internamente, prevede l'utilizzo di almeno una guarnizione centrale su tutto il perimetro dell'anta o del telaio.

Le specifiche tecniche delle battute e della squadratura sono indicate nel seguente catalogo. Le geometrie interne e la tipologia di vetro sono a discrezione del produttore.

### Telai in bronzo

I profili in bronzo vengono realizzati in lega CW618N forniti come da EN12167 e tolleranze DIN17674/4.

Trattamento superficiale di "Ramatura" o "Brunitura"(Richiedere specifica scheda tecnica).

### Fissaggio dei telai e altri accessori

Il fissaggio dei telai avviene tramite clips di supporto in materiale plastico fissate tramite vite, o in particolari casi ad incastro, con la parte lignea. Consentono l'unione ottimale tra il legno e il metallo alla distanza di 5mm al fine di eliminare la eventuale condensa e garantire la perfetta aerazione della zona di accoppiamento, nonché l'eventuale smontaggio in caso e consentendo una dilatazione libera da tensioni.

### Guarnizioni

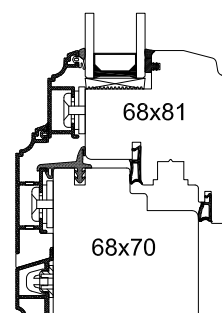
I telai sono rivestiti da una guarnizione perimetrale in EPDM che ne consente l'unione della parte in legno a quella metallica, garantendone la perfetta sigillatura e scarico dell'acqua con incollaggio sugli angoli. Sul vetro viene montata una guarnizione in EPDM coestruso con componente espanso in appoggio sul vetro.

Sul profilo telaio bronzo viene montata una guarnizione IN EPDM coestruso per evitare il contatto diretto tra le componenti metalliche.

## Bronze - Impero System

uniform

Requirements	Classification norm	Features
Thermal transmittance(Uf)	UNI EN ISO 10077-2	1,4 W/m <sup>2</sup> · K
Water-tightness	UNI EN 1027-12208	Classe 9a
Air-tightness	UNI EN 1026-12207	Classe 4
Wind-tightness	UNI EN 12211-12210	C4
Load-bearing capacity	UNI EN 14351-1	350 N



### Wood structure

The wood structure is designed to implement anti burglary hardware featuring axis 9 or 13mm.

Internally, the structure encompasses at least one central gasket on the whole perimeter either of the sash or of the frame. The following catalogue contains the technical specifications of the rebates for adjusting the tools. The internal silhouette of the profiles and the typology of glazing are at the discretion of the window manufacturer.

### Bronze frames

The profiles are made of bronze alloy CW618N provided as per EN12167 and tolerances DIN17674/4.

Surface treatment of "Copper plating" or "burnishing" (Request specific data sheet).

### Assembly of the bronze frames and other accessories

Alu frames are fixed to the wood by means of plastic clips, either screwed to or embedded into the wood. The clips allow an optimum space between the wood and the metal frames at the correct distance of 5mm, thus allowing neutralization of the materials' dilatation, moisture removal through good ventilation, as well as easy release of the alu frames by rotating the clips.

### Gaskets

The alu frames are equipped with a perimetral gasket in EPDM ( with glued corners ) aimed at bridging the gap between the wood part and the metal part, thus ensuring perfect sealing and water drainage. Glass is backbedded by a gasket in EPDM that features coextrusion between soft and harder rubber. The alu frames are equipped with EPDM gasket to avoid direct contact between glass and metal components.

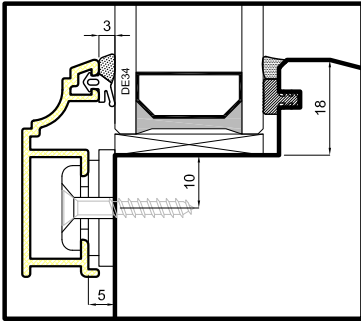
## Bronzo - Sistema Impero

uniform

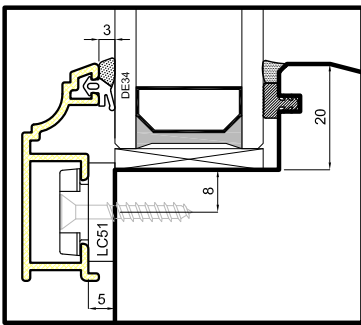
- ① Testi di capitolato
- ② Ausschreibungstext
- ③ Texto de condiciones
- ④ Texte de cahier des charges
- ⑤ Technical specifications

**uniform**  
sistemi per serramenti

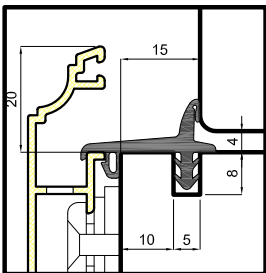
**A1: battuta 18mm**



**A2: battuta 20mm**

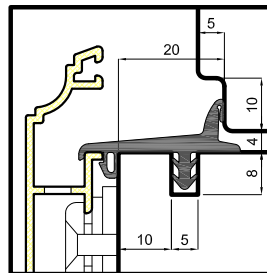


**B1: incastro 10+5  
battuta 15mm**



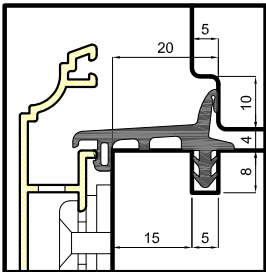
Guarnizioni/ Gaskets:  
DE27  
DE126

**B2: incastro 10+5  
battuta 20mm**

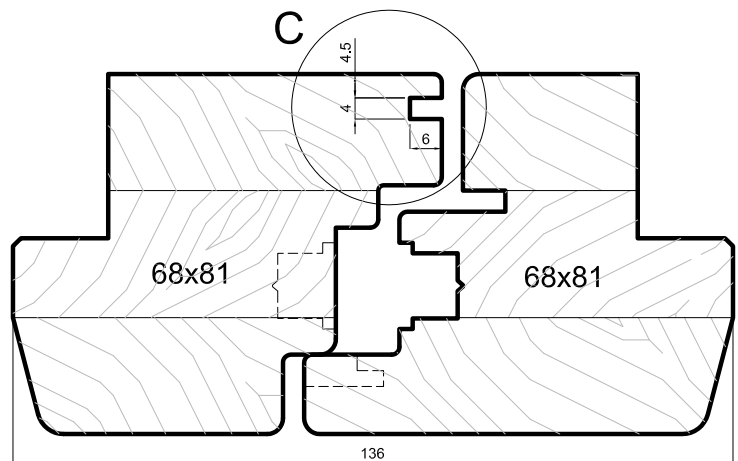
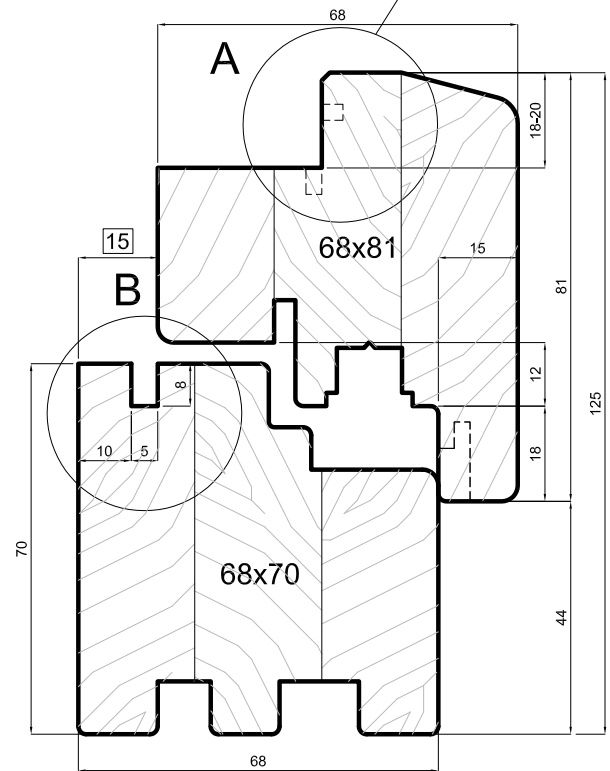


Guarnizioni/ Gaskets:  
DE28  
DE100

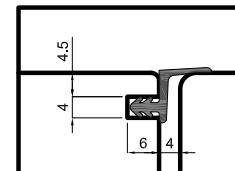
**B3: incastro 15+5  
battuta 20mm**



Guarnizioni/ Gaskets:  
DE81

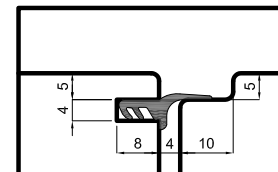


**C1: incastro per  
DE30**



Guarnizioni/  
Gaskets:  
DE30  
DE121

**C2: incastro per  
DE402**



Guarnizioni/  
Gaskets:  
DE402

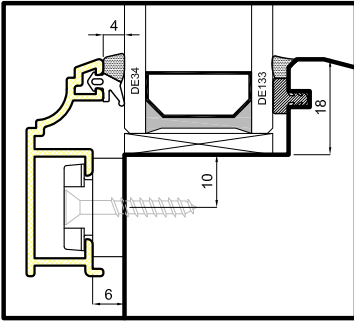
## Bronzo - Sistema Impero

**uniform**

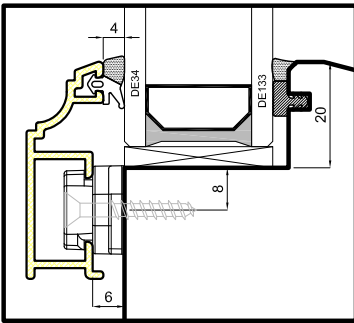
Scala 0.7:1

- ① Sezioni per serramento Legno/alluminio con battuta anta 15mm
- Ⓓ Fenster mit Außenprofilierung Flügel 15mm
- Ⓔ Ventana con galce del escuadrado de la hoja de 15mms
- Ⓕ Fenêtre avec recouvrement épaisseur 15mm sur ouvrant
- Ⓖ Sectional views of wood-alu window with sash rebate 15mm

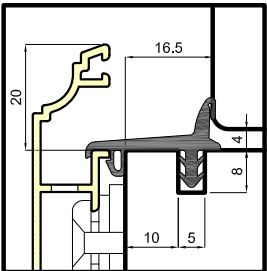
A1: battuta 18 mm



A2: battuta 20 mm

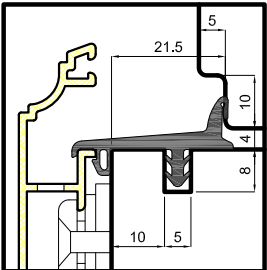


B1: incastro 10+5  
battuta 16.5 mm

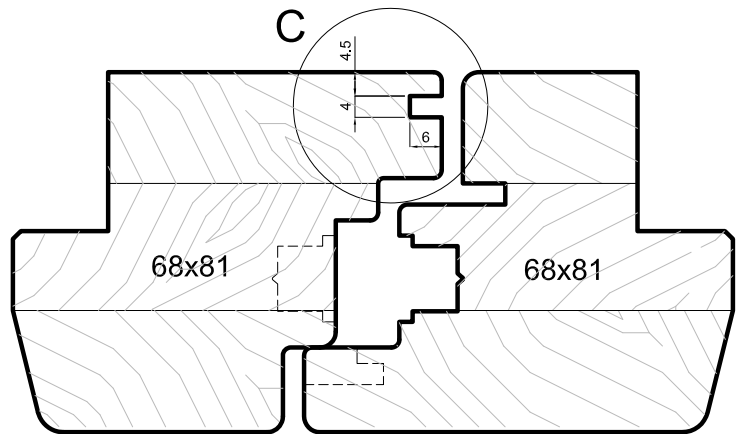
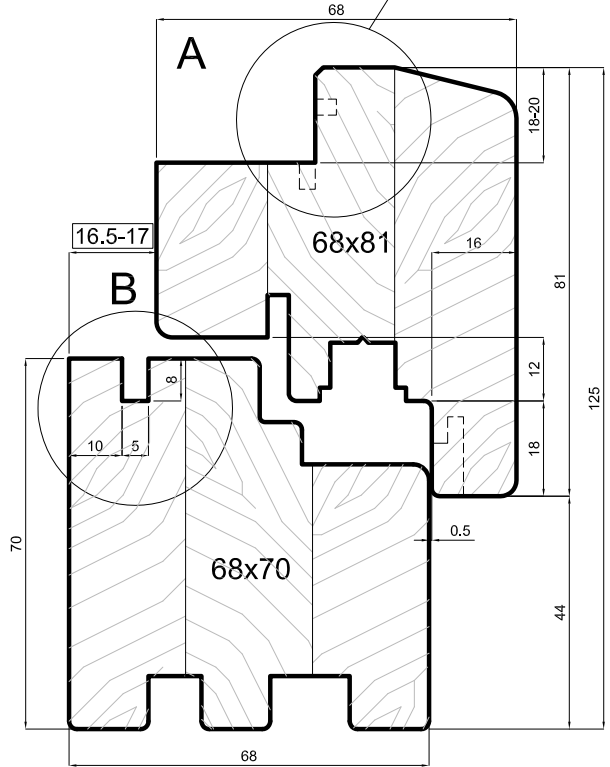


Guarnizioni/Gaskets:  
DE59  
DE129

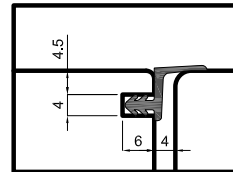
B2: incastro 10+5  
battuta 21.5 mm



Guarnizioni/Gaskets:  
DE60

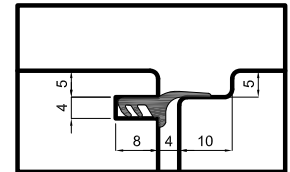


C1: incastro per  
DE30



Guarnizioni/Gaskets:  
DE30  
DE121

C2: incastro per  
DE402



Guarnizioni/Gaskets:  
DE402

## Bronzo - Sistema Impero

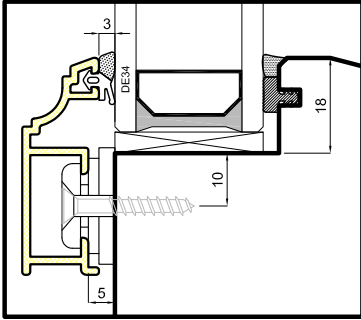
uniform

Scala 0.7:1

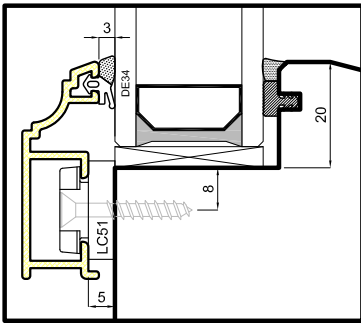
- ① Sezioni per serramento Legno/alluminio con battuta anta 16.5-17mm
- Ⓓ Fenster mit Außenprofilierung Flügel 16.5-17mm
- Ⓔ Ventana con galce del escuadrado de la hoja de 16.5-17mms
- Ⓕ Fenêtre avec recouvrement épaisseur 16.5-17mm sur ouvrant
- Ⓖ Sectional views of wood-alu window with sash rebate 16.5-17mm



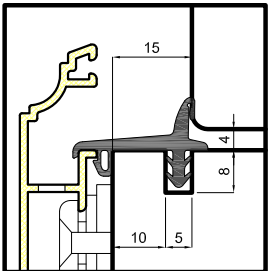
**A1: battuta 18mm**



**A2: battuta 20mm**

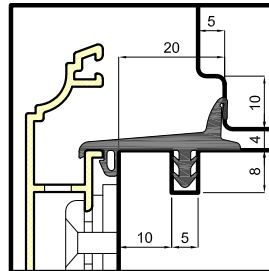


**B1: incastro 10+5  
battuta 15mm**



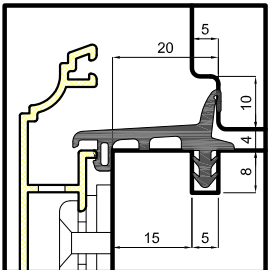
Guarnizioni/ Gaskets:  
DE27  
DE126

**B2: incastro 10+5  
battuta 20mm**

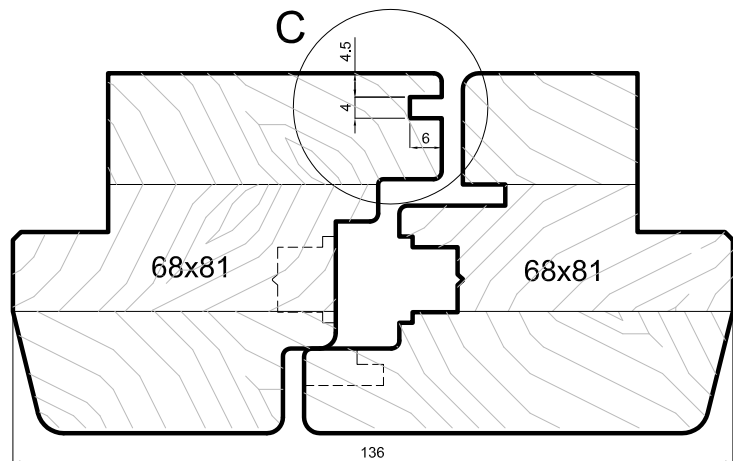
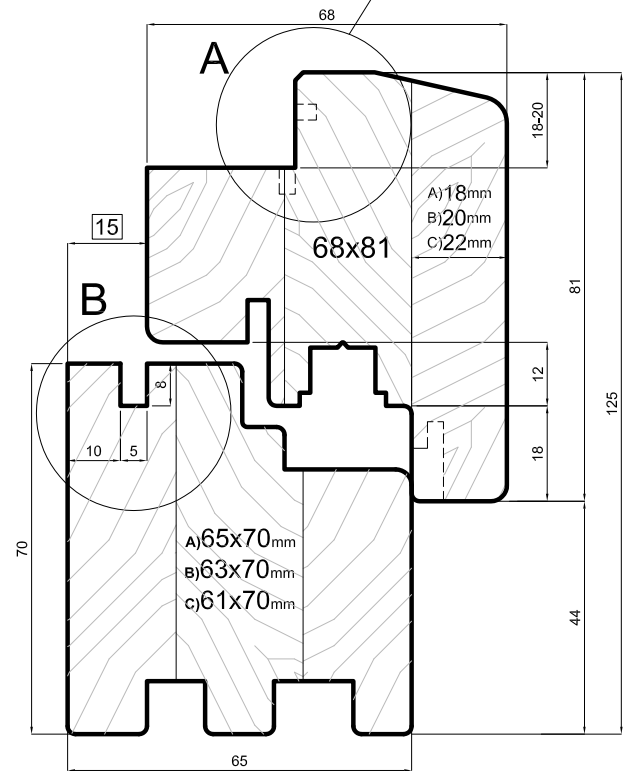


Guarnizioni/ Gaskets:  
DE28  
DE100

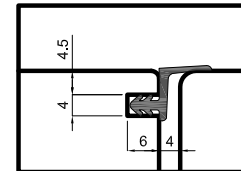
**B3: incastro 15+5  
battuta 20mm**



Guarnizioni/ Gaskets:  
DE81

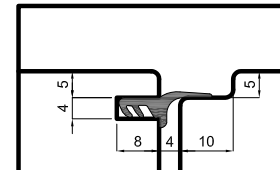


**C1: incastro per  
DE30**



Guarnizioni/  
Gaskets:  
DE30  
DE121

**C2: incastro per  
DE402**



Guarnizioni/  
Gaskets:  
DE402

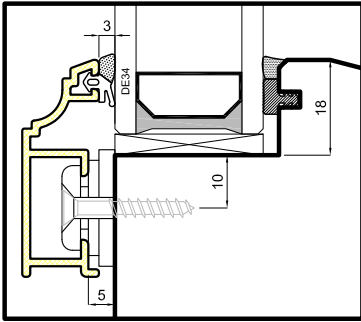
## Bronzo - Sistema Impero

**uniform**

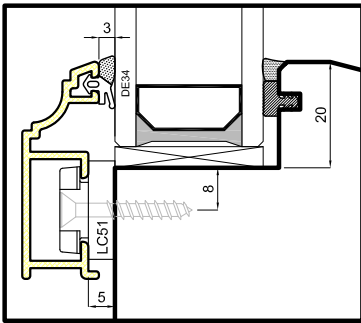
Scala 0.7:1

- ① Sezioni per serramento Legno/alluminio con battuta anta 18-20-22mm
- ② Fenster mit Außenprofilierung Flügel 18-20-22mm
- ③ Ventana con galce del escuadrado de la hoja de 18-20-22mms
- ④ Fenêtre avec recouvrement épaisseur 18-20-22mm sur ouvrant
- ⑤ Sectional views of wood-alu window with sash rebate 18-20-22mm

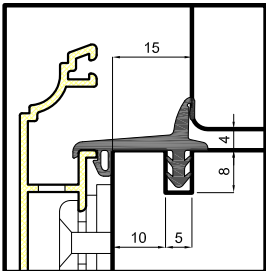
**A1: battuta 18mm**



**A2: battuta 20mm**

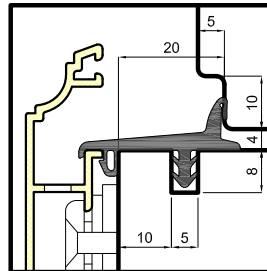


**B1: incastro 10+5  
battuta 15mm**



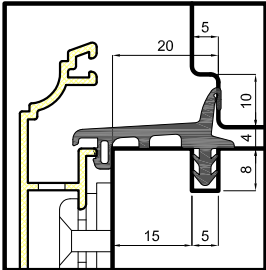
Guarnizioni/Gaskets:  
DE27  
DE126

**B1: incastro 10+5  
battuta 20mm**

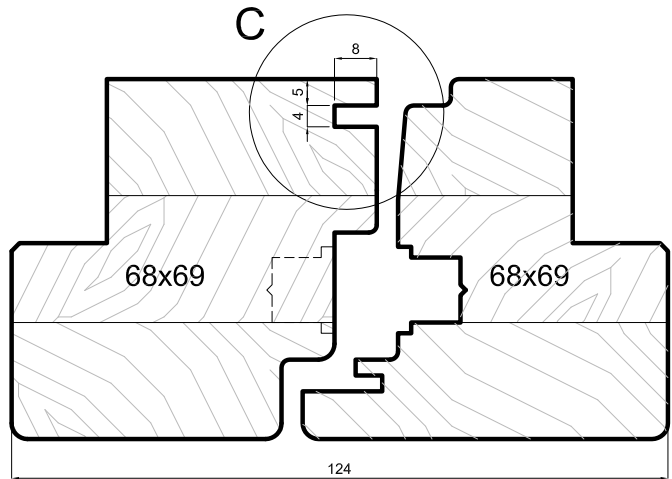
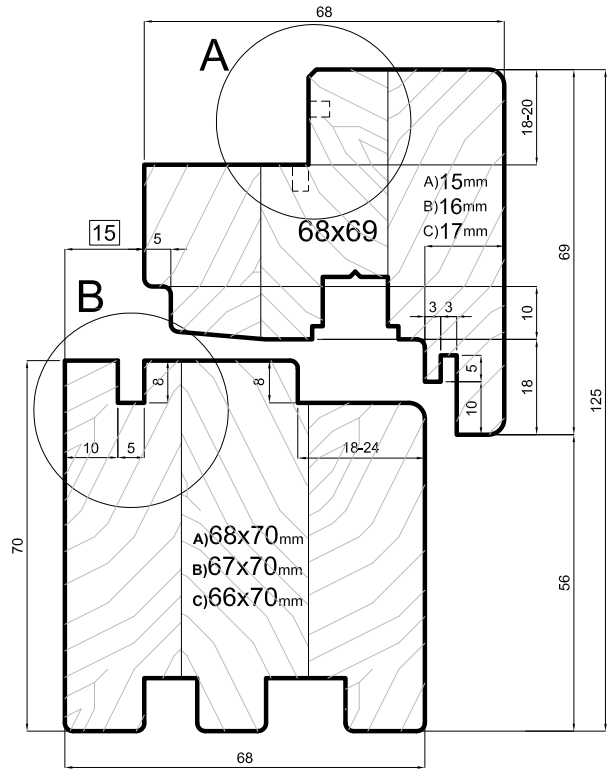


Guarnizioni/Gaskets:  
DE28  
DE100

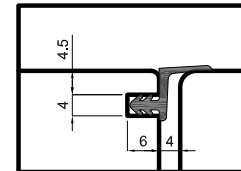
**B3: incastro 15+5  
battuta 20mm**



Guarnizioni/Gaskets:  
DE81

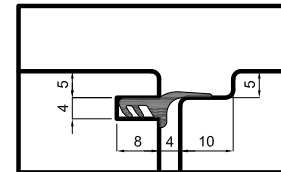


**C1: incastro per  
DE30**



Guarnizioni/  
Gaskets:  
DE30  
DE121

**C2: incastro per  
DE402**



Guarnizioni/  
Gaskets:  
DE402

## Bronzo - Sistema Impero

**uniform**

Scala 0.7:1

- ① Sezioni per serramento Legno/alluminio con monobattuta anta
- ② Fenster mit Außenprofilierung Flügel 15mm
- ③ Ventana con galce del escuadrado de la hoja de 15mms
- ④ Fenêtre avec recouvrement épaisseur 15mm sur ouvrant
- ⑤ Sectional views of wood-alu window with single sash rebate



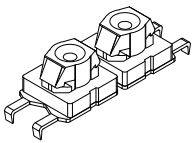
Variante con clips auto-riferimento per telaio e guarnizione premontata

**Fasi di montaggio:**

- 1) posizionare le 2 clips unite con riferimento all'interno telaio in legno  
Avvitare la clip inferiore(B)
- 2) Staccare la clip superiore(A)
- 3) Avvitare la clip superiore A sfalsandola dalla precedente di 100mm
- 4) Montaggio della guarnizione perimetrale(DE87-DE129) sul telaio in legno
- 5) montaggio a pressione del telaio in bronzo

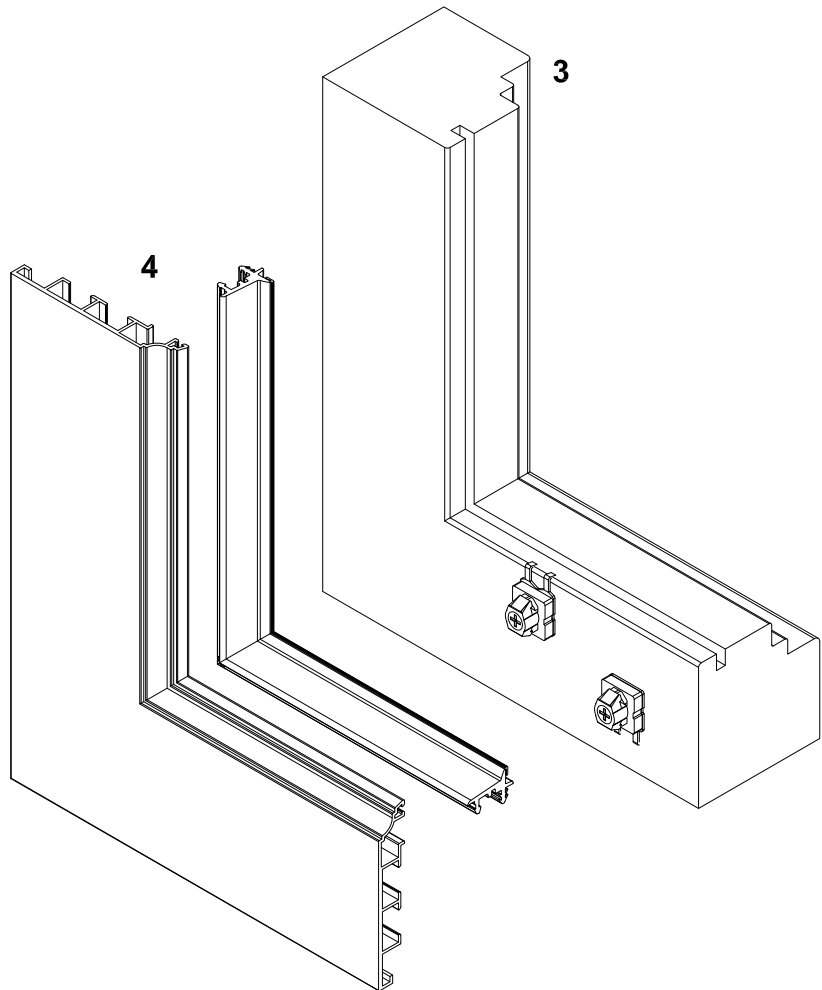
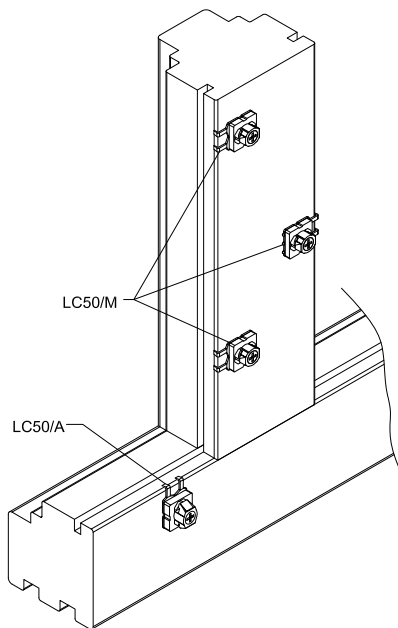
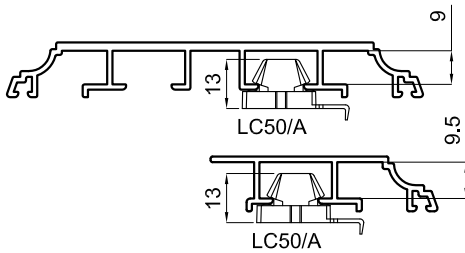
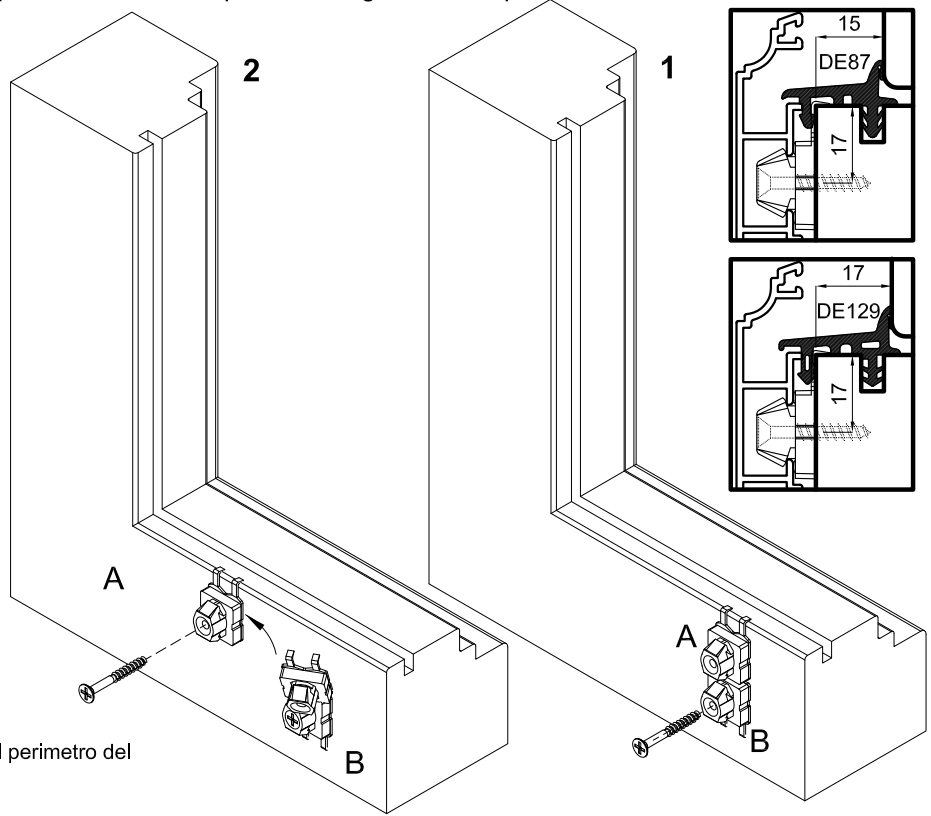
**Assembly steps**

- 1) position the pair of clips joined together, using the frame's internal dimension as reference point: screw the lower clip onto the wood (B)
- 2) Detach the upper clip (A)
- 3) screw the upper clip A into the wood, shifting its position of 100mm after the previous clip
- 4) fit the perimetral gasket into the wood frame
- 5) press the bronze cladding frame onto the clips



**LC50/A**

Da utilizzare su tutto il perimetro del telaio



**Bronzo - Sistema Impero**

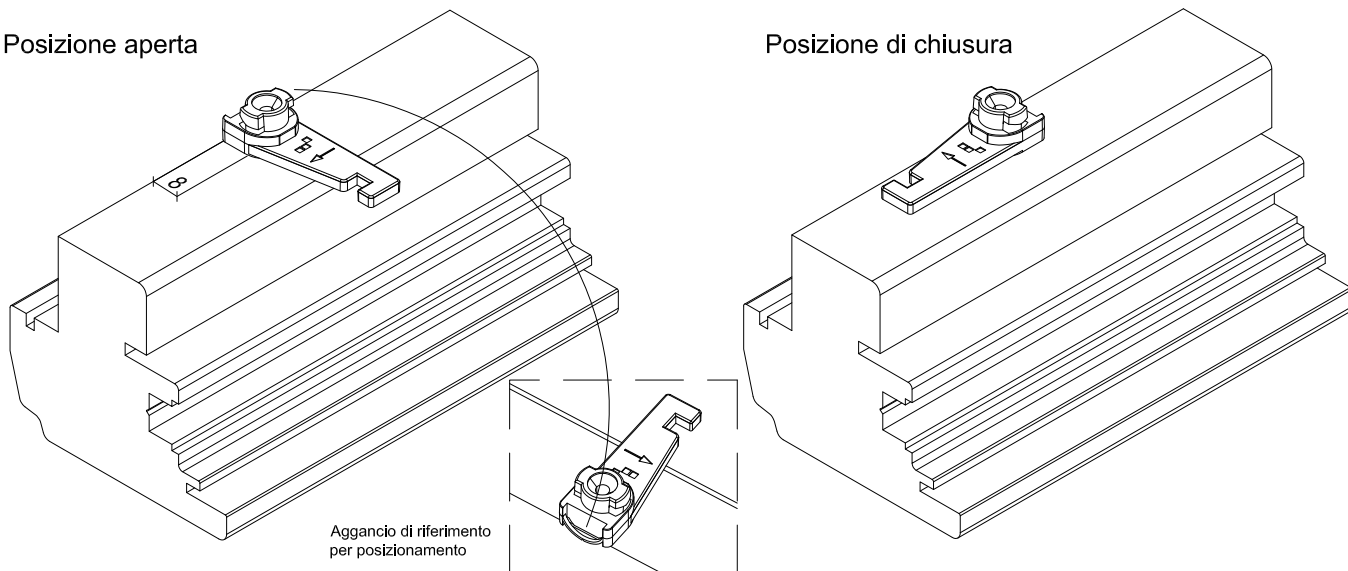
**uniform**

Scala -

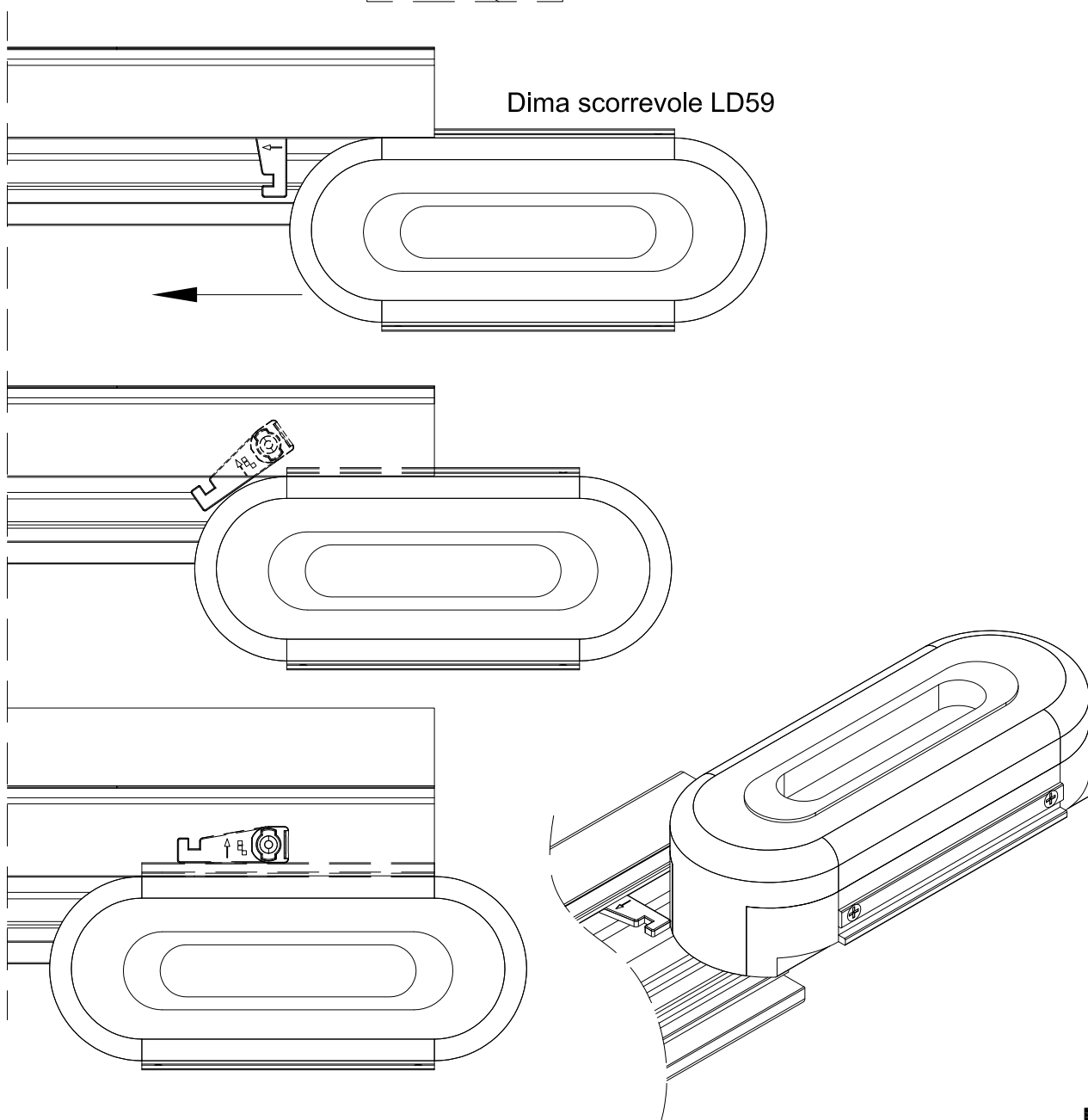
- ① Montaggio delle clips con autoposizionamento sul telaio
- ② Montage System für "Selbstpositionierung" Klips für Rahmen
- ③ Montaje del sistema con clips "con autoajuste" en el marco
- ④ Montage système avec clips du dormant "autopositionnants"
- Ⓚ Assembly of the clips with automatic positioning onto the frame

Posizione aperta

Posizione di chiusura



Dima scorrevole LD59



Bronzo - Sistema Impero

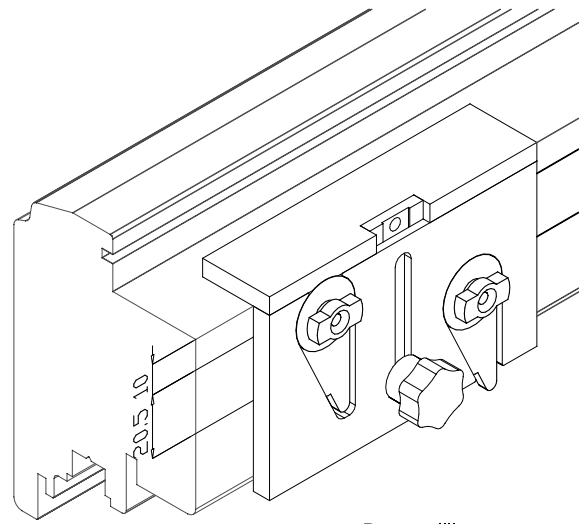
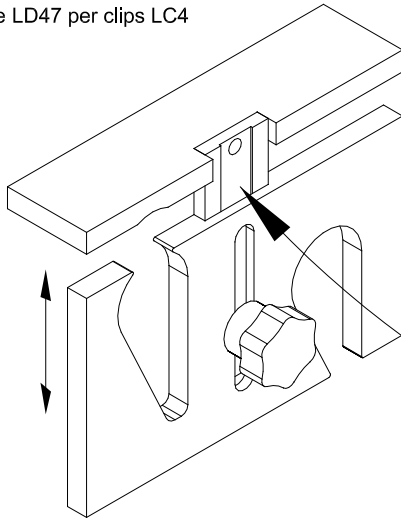
uniform

Scala -

- ① Montaggio delle clips con autoposizionamento sull'anta
- ② Montage System für "Selbstpositionierung" Klips für Flügel
- ③ Montaje del sistema con clips "con autoajuste" en la hoja
- ④ Montage système avec clips du ouvrant "autopositionnants"
- Ⓢ Assembly of the clips with automatic positioning onto the sash

Codice Clips Clip code	Codice Dima Dima code
LC4-LC4/7	LD47
LC26-LC50	LD48
LC62	LD49
LC81	LD50

Dima regolabile LD47 per clips LC4

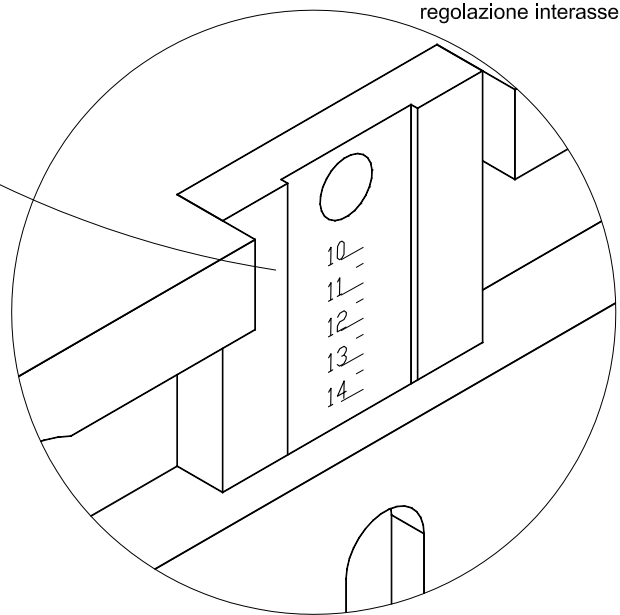


Barra millimetrata per regolazione interasse

Schema di montaggio delle clips su anta e telaio

- ① Passo 200mm. Da 80 mm dall'angolo interno del telaio
- ② Passo 400mm. Da 100 mm dall'angolo esterno del telaio
- ③ Passo 200mm. Da 80 mm dall'angolo interno anta
- ④ Passo 200mm sfalsate di  $\frac{1}{2}$  passo. Da 80mm dall'interno telaio
- ⑤ Squadretta rinforzo fissi: n°3 pz./mt

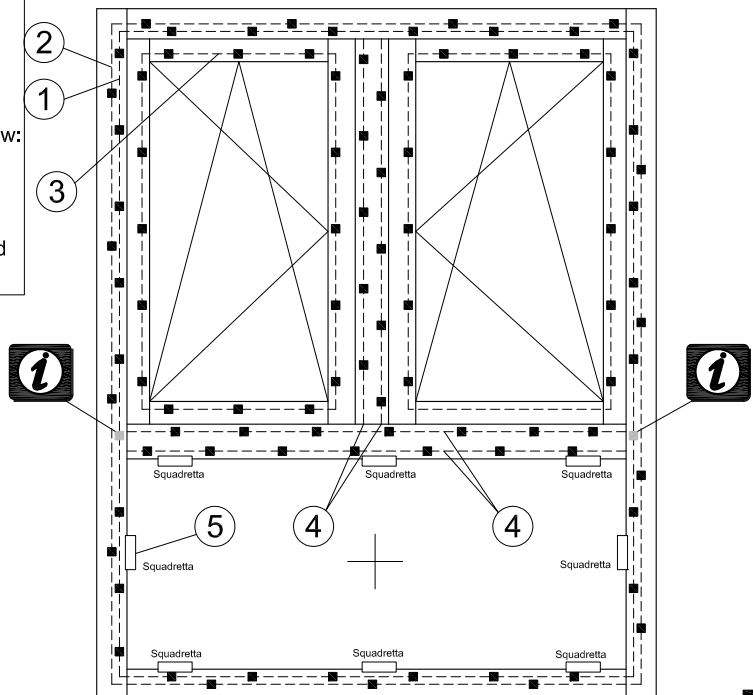
**1** Non montare in caso di telai assemblati con squadretta



Assembly diagram of the clips onto sash and frame

- ① 200mm distance. 80mm from the frame's internal corner
- ② 400mm distance. 100mm from the frame's external corner
- ③ 200mm distance. 80mm from the sash's internal corner
- ④ 4-200mm distance between one clip and the other on one row: parallel row with alternating sequence
- ⑤ reinforcement bracket for fixed lights

**1** Don't use the clip here in case of mechanically assembled frames



Bronzo - Sistema Impero

uniform

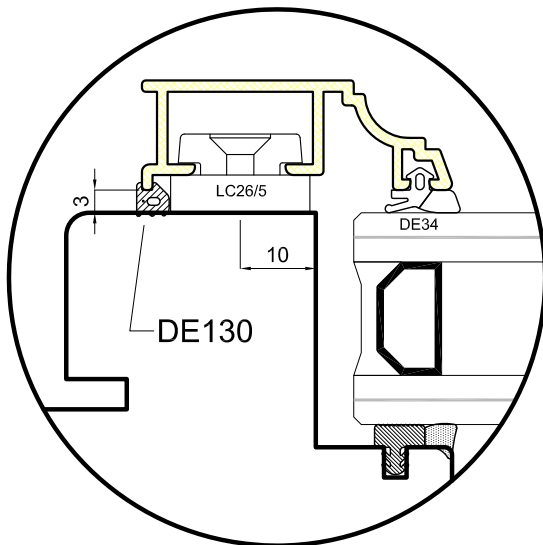
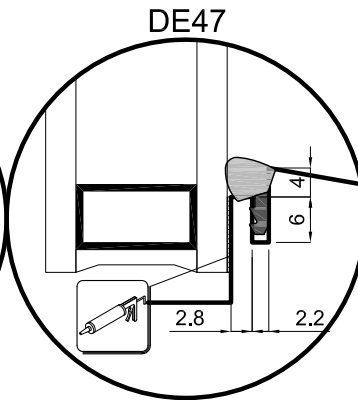
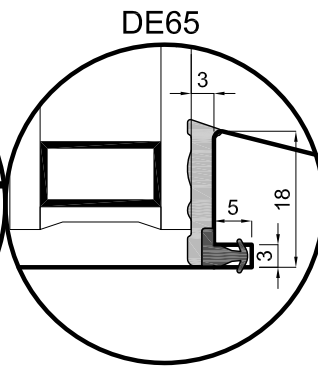
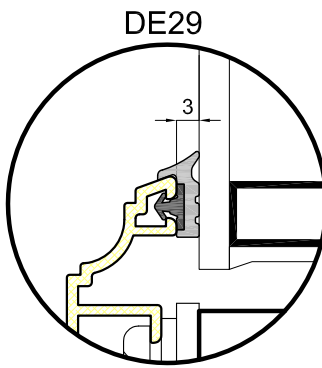
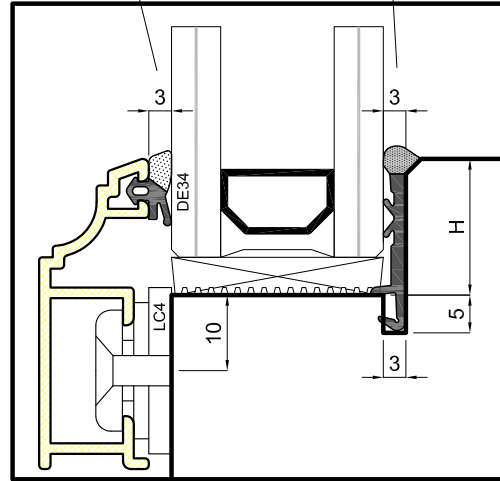
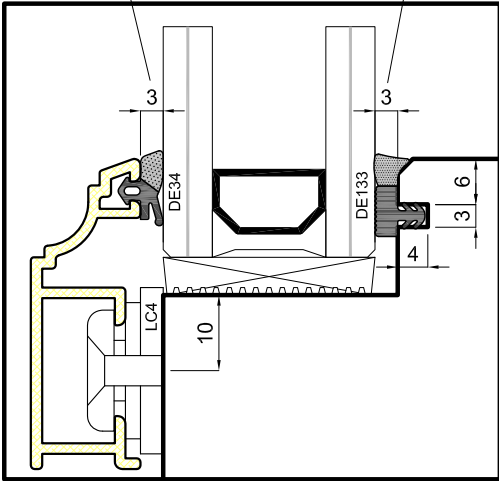
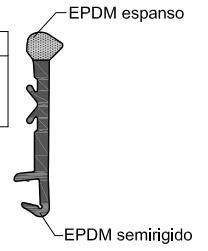
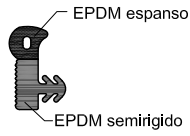
- ① Montaggio delle clips
- ② Montage der Klips
- ③ Montaje de las clips
- ④ Montage des clips
- ⑤ Installation of the clips

Guarnizione	Aria
DE117	2 mm
DE34	3 mm
DE86	3 mm (per clips a scatto)
DE41	5 mm

Guarnizione	Aria
DE132	2 mm
DE133	3 mm
DE134	4 mm

Guarnizione	Aria
DE117	2 mm
DE34	3 mm
DE86	3 mm (per clips a scatto)
DE41	5 mm

Guarnizione	Altezza
DR01/15	15 mm
DR01/18 S	18 mm
DR01/20 S	20 mm



Non utilizzabile con clips:  
LC4, LC4/7, LC5, LC81  
Not usable on the following clips:  
LC4, LC4/7, LC5, LC81

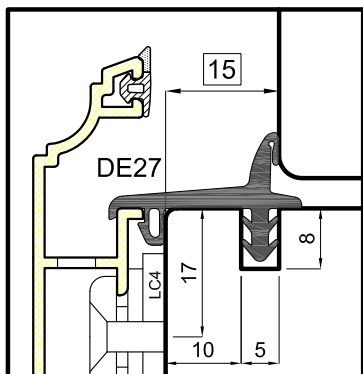
## Bronzo - Sistema Impero

uniform

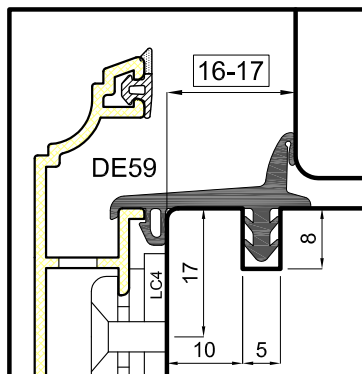
Scala 1:1

- ① Guarnizioni interne ed esterne anta
- ② Flügeldichtung innen und außen
- ③ Juntas interiores y exteriores para la hoja
- ④ Joints intérieurs et extérieurs pour le vantail
- ⑤ Inner and outer gaskets for the sash

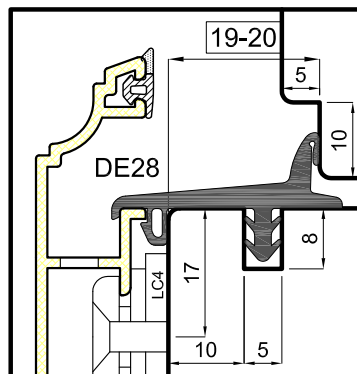
## Guarnizioni standard



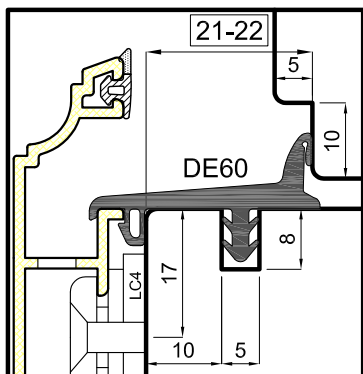
Disponibile: tagliata a misura  
angoli vulcanizzati(DE27/E)  
telaio vulcanizzato(DE27/R)



Disponibile: tagliata a misura

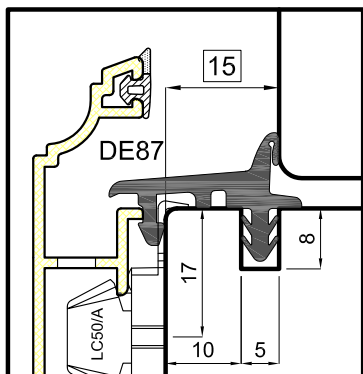


Disponibile: tagliata a misura  
angoli vulcanizzati(DE28/E)  
telaio vulcanizzato(DE28/R)

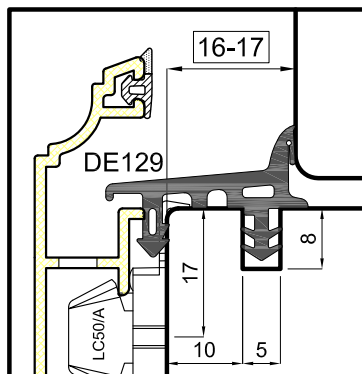


Disponibile: tagliata a misura

## Guarnizioni per pre-montaggio (montaggio prima del telaio in alluminio)



Disponibile: tagliata a misura  
telaio vulcanizzato(DE87/R)



Disponibile: tagliata a misura  
telaio vulcanizzato(DE129/R)

## Bronzo - Sistema Impero

uniform

Scala 1:1

- ① Guarnizioni perimetrali del telaio
- ⓓ Rahmendichtung außen
- ⓔ Juntas perimétricas del marco
- ⓕ Joints périmétriques du dormant
- Ⓢ perimetral gaskets of the frame



## Angoli prestampati

Modalità d'impiego:

Inserire gli angoli prestampati sul telaio.

Tagliare la guarnizione a 90° con misura pari a interno telaio legno-100mm.

Incollare con collante cianoacrilico elastomerico LC-RE o similare.

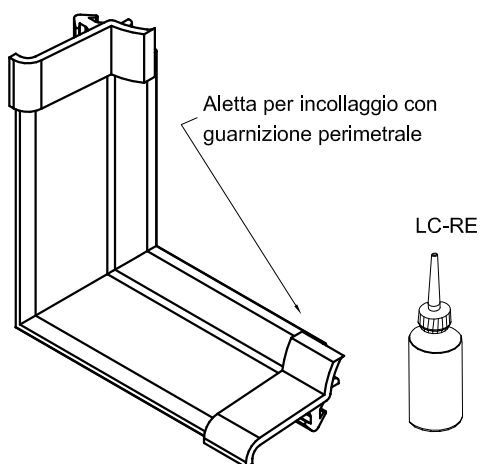
Methods of use:

-fit the pre-cast corners onto the frame

-Cut the gasket at 90° observing the internal dimension of the frame - 100mm

-Glue the corners and the gasket together using

Cyanoacrylate elastomeric glue LC-RE or similars



Disponibili per guarnizioni:

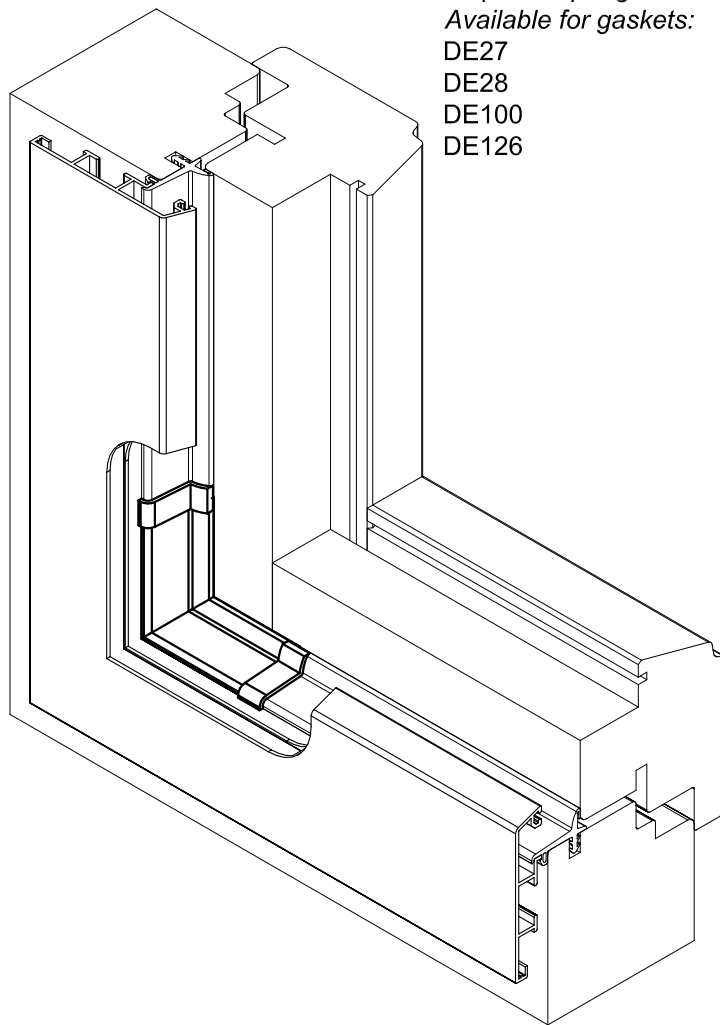
Available for gaskets:

DE27

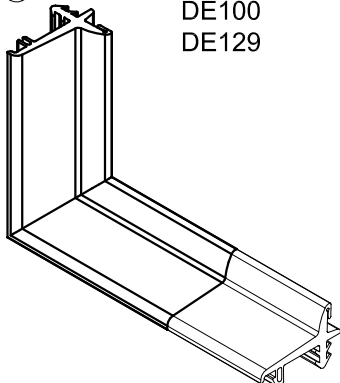
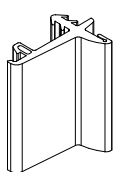
DE28

DE100

DE126



## Telai vulcanizzati



Disponibili per guarnizioni:

Available for gaskets:

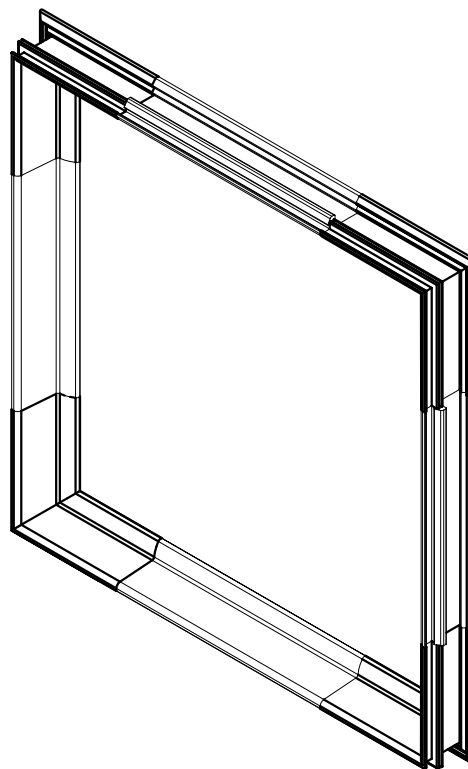
DE27

DE28

DE87

DE100

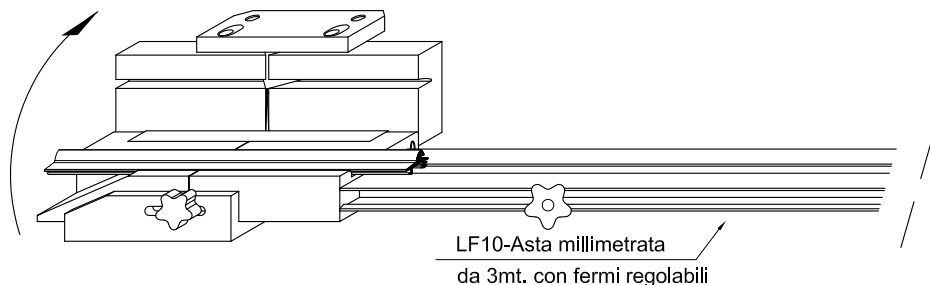
DE129



Bronzo - Sistema Impero

uniform

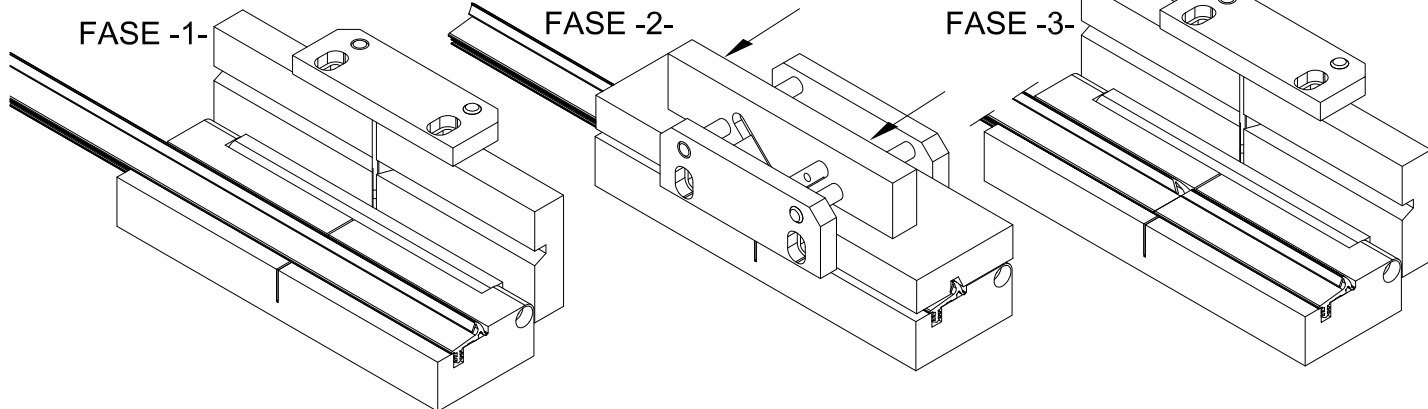
- ① Angoli prestampati e guarnizioni vulcanizzate
- ② Vordruckte Ecken und vulkanisierte Dichtungen
- ③ Esquinas preestampadas y juntas vulcanizadas
- ④ Angles préimprimés et joints vulcanisés
- ⑤ Cast corners and vulcanized gaskets



FASE -1-

FASE -2-

FASE -3-



#### Attrezzatura per il taglio della guarnizione telaio

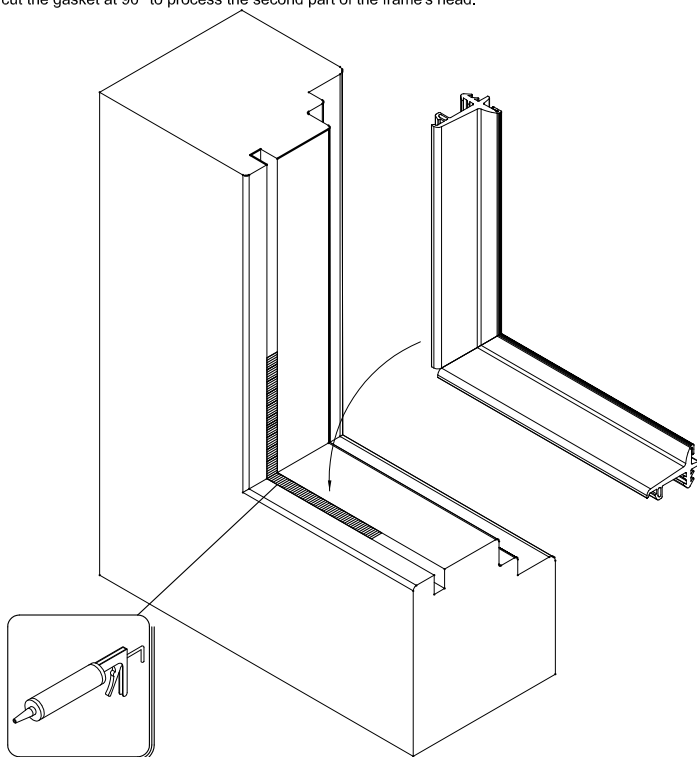
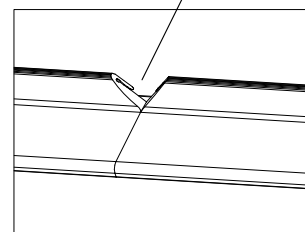
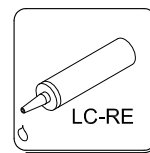
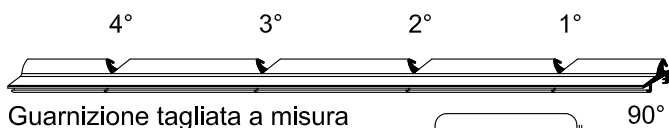
Fasi di taglio delle guarnizioni:

- Tagliare la guarnizione a 90°, posizionarla sul fermo n. 1 per realizzare il primo angolo (prima parte del traverso superiore);
- Posizionare la guarnizione sul fermo n. 2 per realizzare il secondo angolo (montante sinistro)
- Posizionare la guarnizione sul fermo n. 3 per realizzare il terzo angolo (traverso inferiore)
- Posizionare la guarnizione sul fermo n. 2 per realizzare il quarto angolo (montante destro)
- Posizionare la guarnizione sul fermo n. 1, e tagliarla a 90° prendendo come riferimento la Tagliare la guarnizione a 90° per realizzare la seconda parte del traverso superiore.

#### Tools for cutting the frame's gasket

Steps of the gasket's cut:

- cut the gasket at 90°, place it on the point n.1 to process the first corner (first part of the frame's head);
- place the gasket on the point n.2 to process the second corner (frame's left jamb);
- place the gasket on the point n.3 to process the third corner (frame sill);
- place the gasket on the point n.2 to process the fourth corner (frame's right jamb);
- place the gasket on the point n.1 and cut it at 90° viewing the blade as reference point. Then cut the gasket at 90° to process the second part of the frame's head.



Codice	Descrizione
LF5	Taglio DE81
LF6	Taglio DE27-DE87-DE126
LF7	Taglio DE28
LF8	Taglio DE147
LF12	Taglio DE54
LF13	Taglio DE149
LF14	Taglio DE58-DE124
LF15	Taglio DE59-DE129
LF16	Taglio DE60
LF20	Taglio DE100
LF22	Taglio DE156

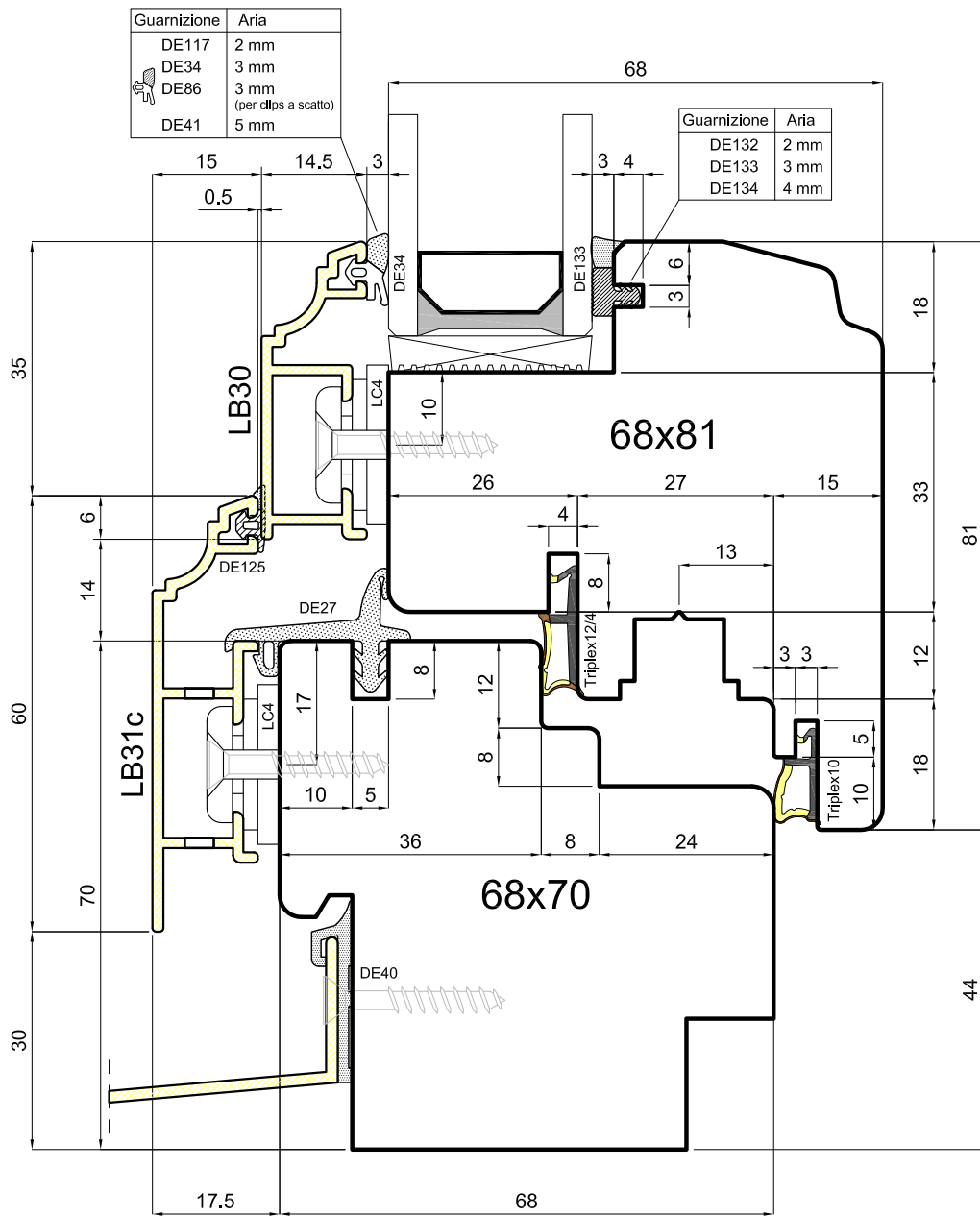
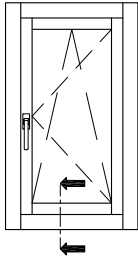
Bronzo - Sistema Impero

uniform

- ① Attrezzatura per il taglio guarnizioni telaio
- ② Schere für Rahmendichtung
- ③ Herramienta para cortar las juntas del marco
- ④ Outillage pour la coupe du joint dormant
- ⑤ Special equipment for the cut of the frame's gaskets

**Tavole tecniche**  
**Technical Drawings**

**uniform**   
sistemi per serramenti

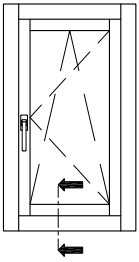


## Bronzo - Sistema Impero

uniform

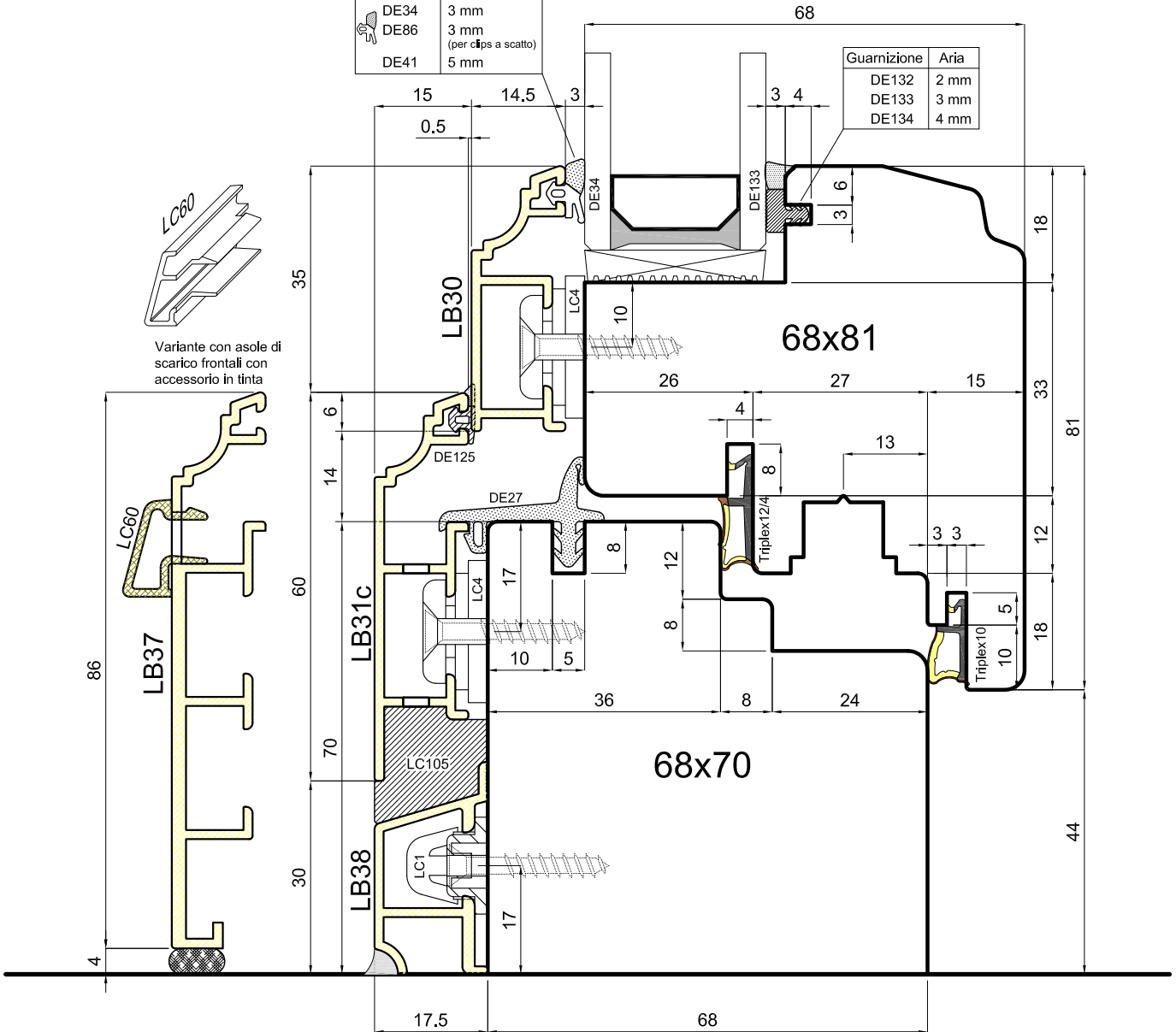
Scala 1:1

- ① Sezione verticale traverso inferiore finestra
- ② Vertikalschnitt Fenster quer unten
- ③ Sección vertical travesaño inferior de la ventana
- ④ Coupe verticale traverse inférieure fenêtr
- ⑤ Vertical section of the window's lower ledger



Guarnizione	Aria
DE117	2 mm
DE34	3 mm
DE86	3 mm (per clips a scatto)
DE41	5 mm

Guarnizione	Aria
DE132	2 mm
DE133	3 mm
DE134	4 mm

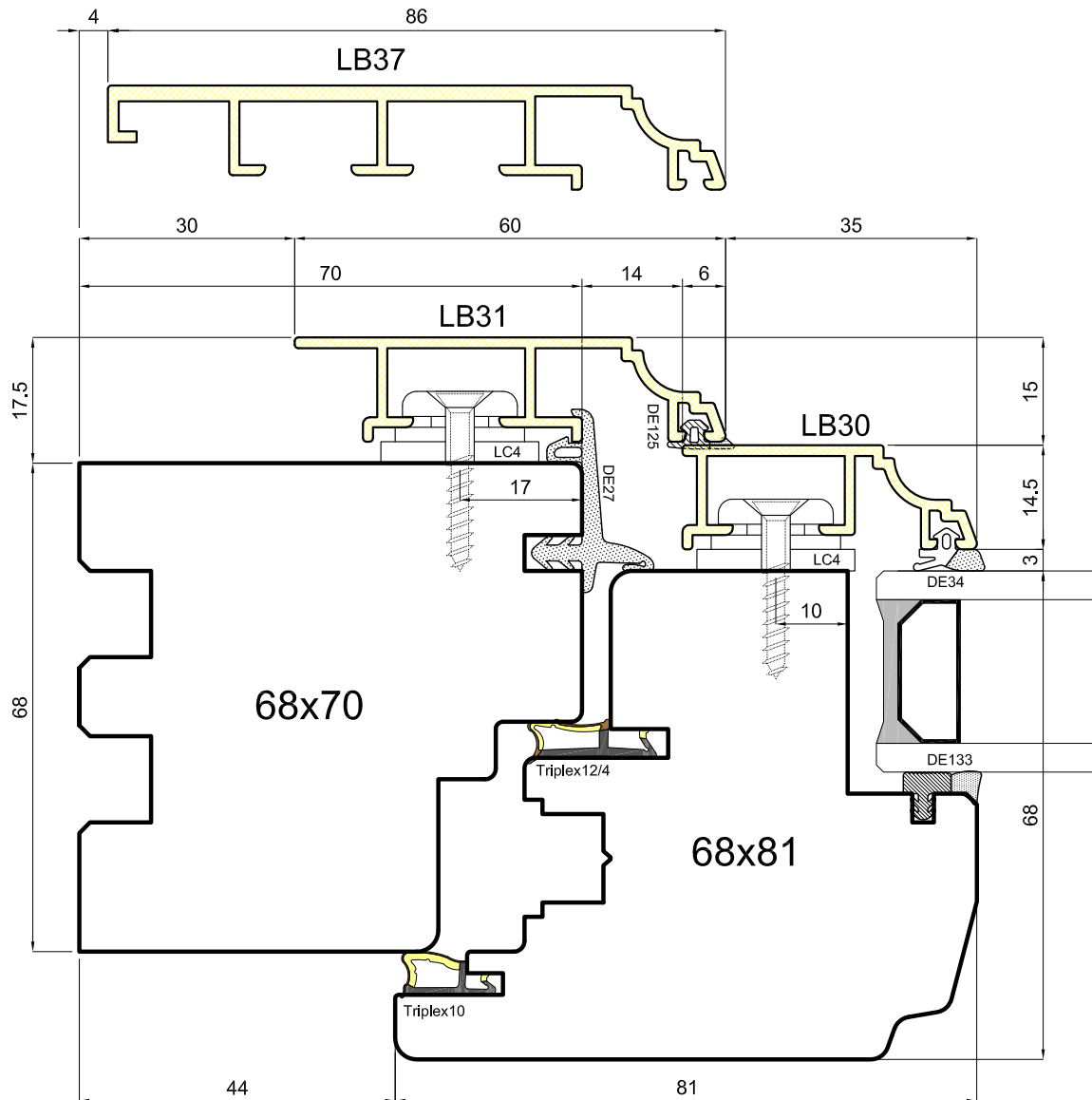
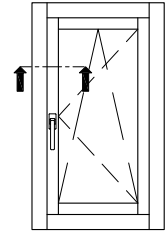


## Bronzo - Sistema Impero

uniform

Scala 1:1

- ① Sezione verticale traverso inferiore finestra
- ② Vertikalschnitt Fenster quer unten
- ③ Sección vertical travesaño inferior de la ventana
- ④ Coupe verticale traverse inférieure fenêtre
- ⑤ Vertical section of the window's lower ledger

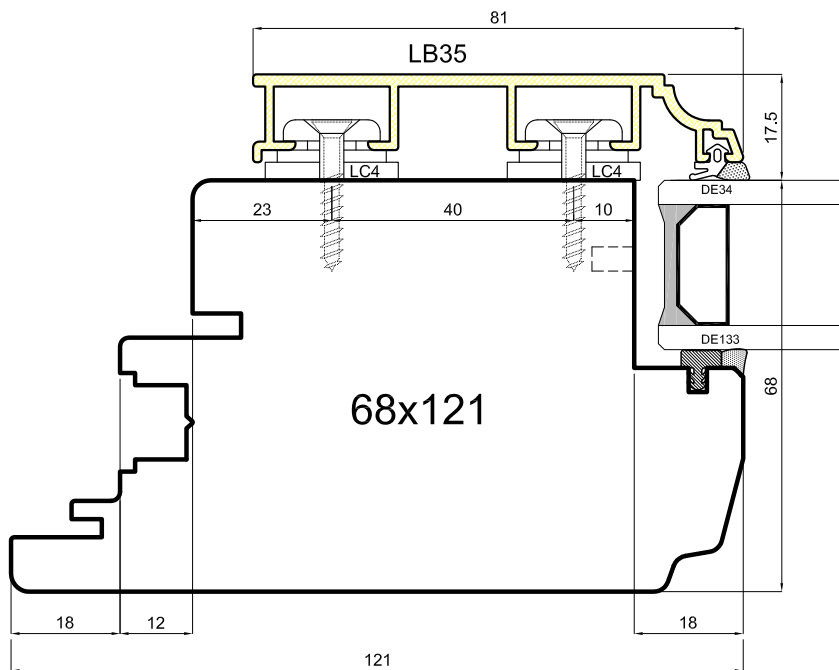
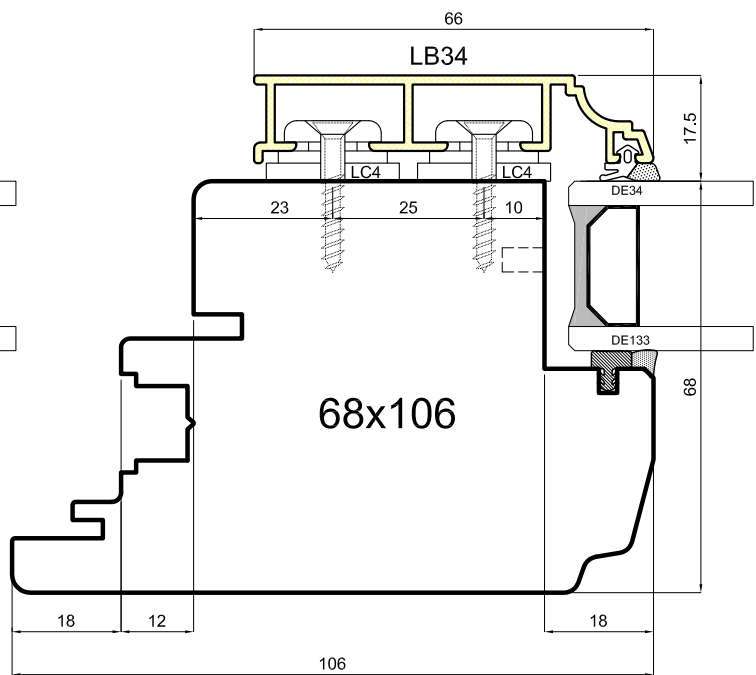
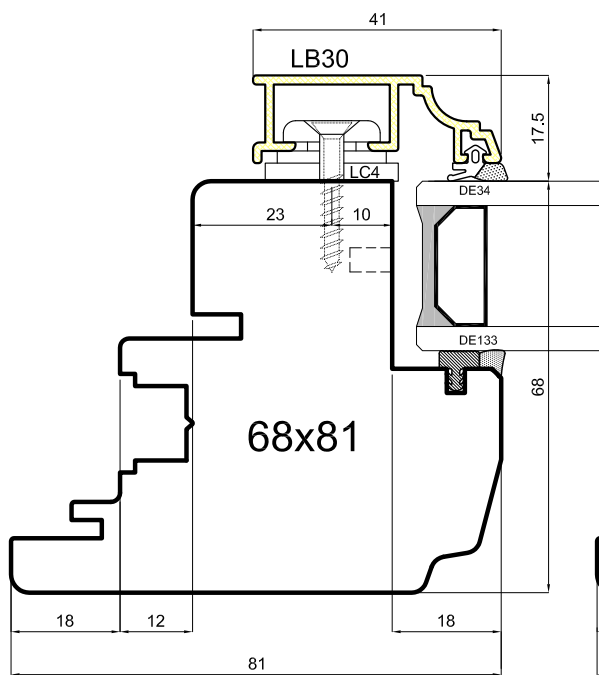


## Bronzo - Sistema Impero

uniform

Scala 1:1

- ① Sezione orizzontale montante laterale
- ② Horizontalschnitt senkrecht seitlich
- ③ Sección horizontal de montante laterale
- ④ Coupe horizontale montant latéral
- ⑤ Horizontal section of the lateral jamb



## Bronzo - Sistema Impero

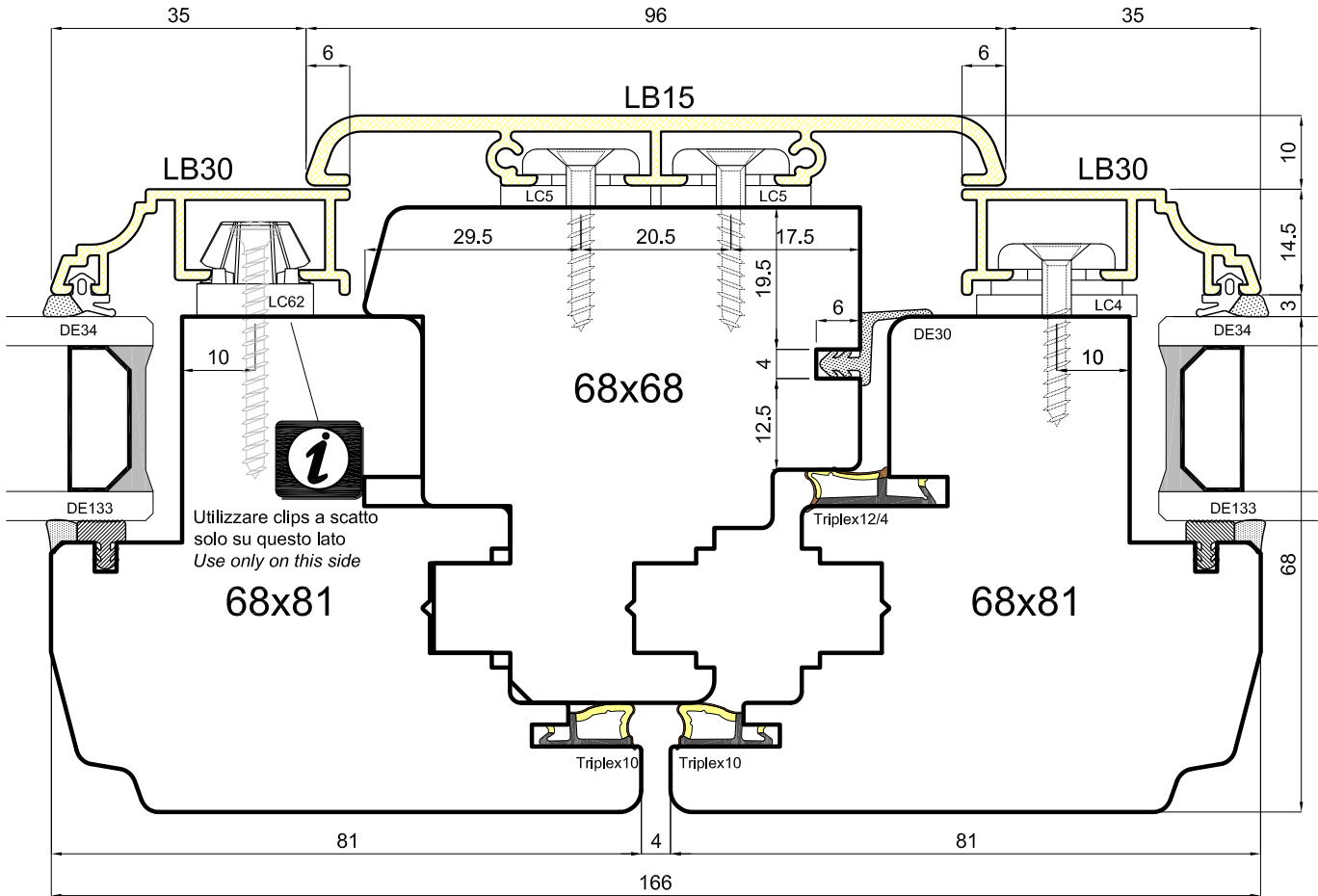
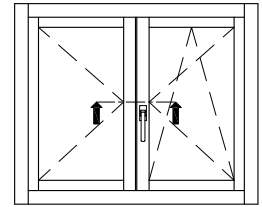
uniform 

Scala 0.8:1

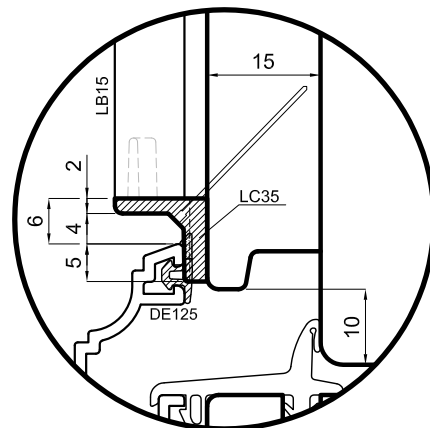
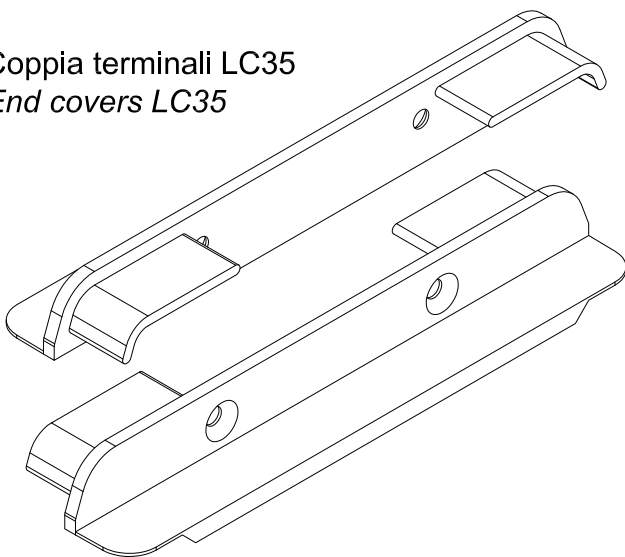
- ① Sezioni orizzontali battenti
- ⓓ Horizontalschnitt Flügel
- ⓔ Secciones horizontales hojas
- ⓕ Coupes horizontales vantaux
- Ⓢ Horizontal sections of the sash







Coppia terminali LC35  
End covers LC35

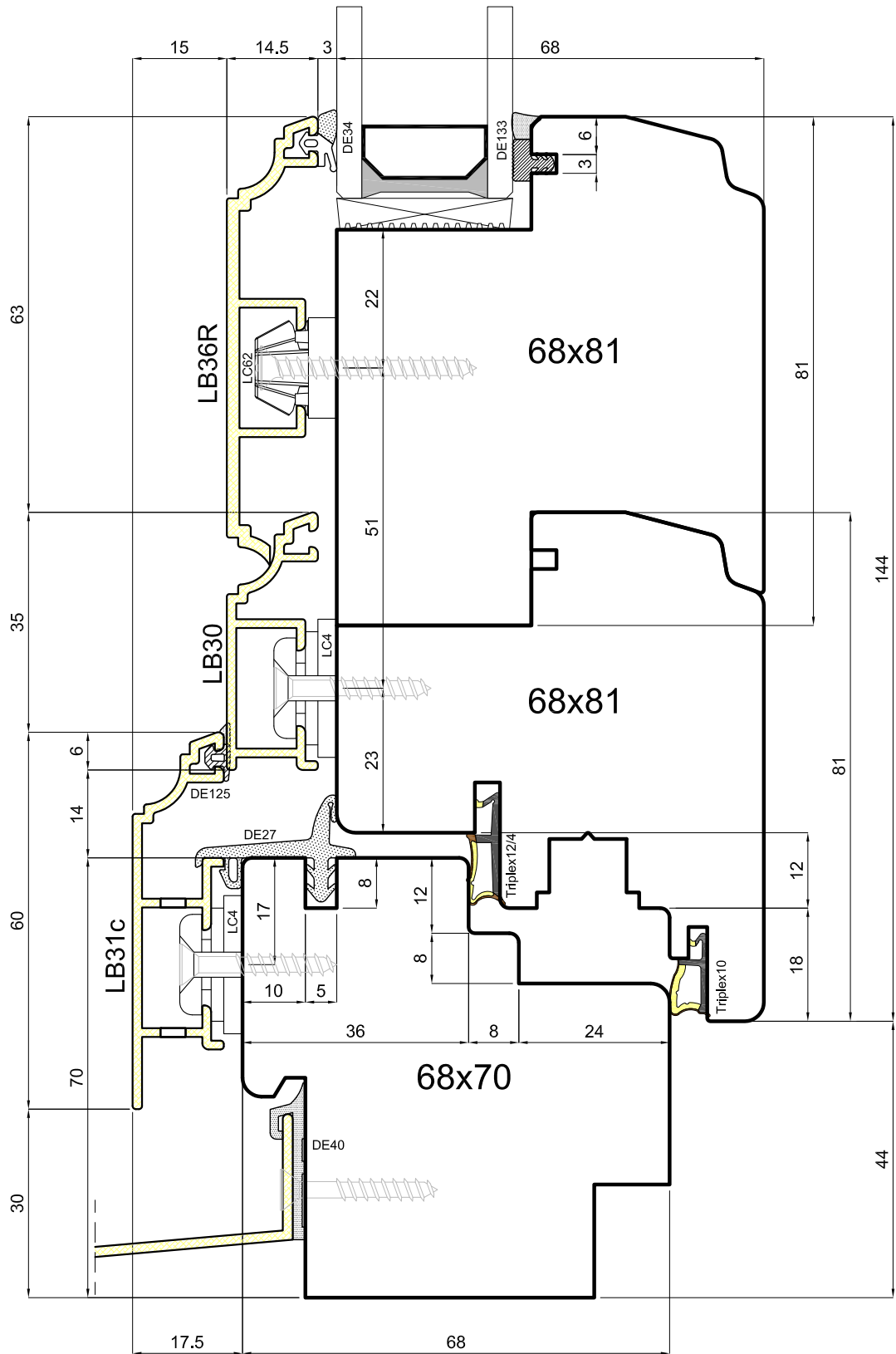
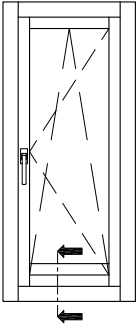


## Bronzo - Sistema Impero

uniform

Scala 1:1

- ① Sezione orizzontale chiusura centrale con profilo LB15
- ⓓ Horizontalschnitt Stulpprofil LB15
- ⓔ Sección horizontal del cierre central con perfil LB15
- ⓕ Coupe horizontal battement central avec profil LB15
- Ⓢ Horizontal section of the middle clamp with profile LB15

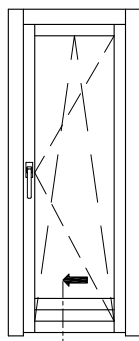


## Bronzo - Sistema Impero

uniform

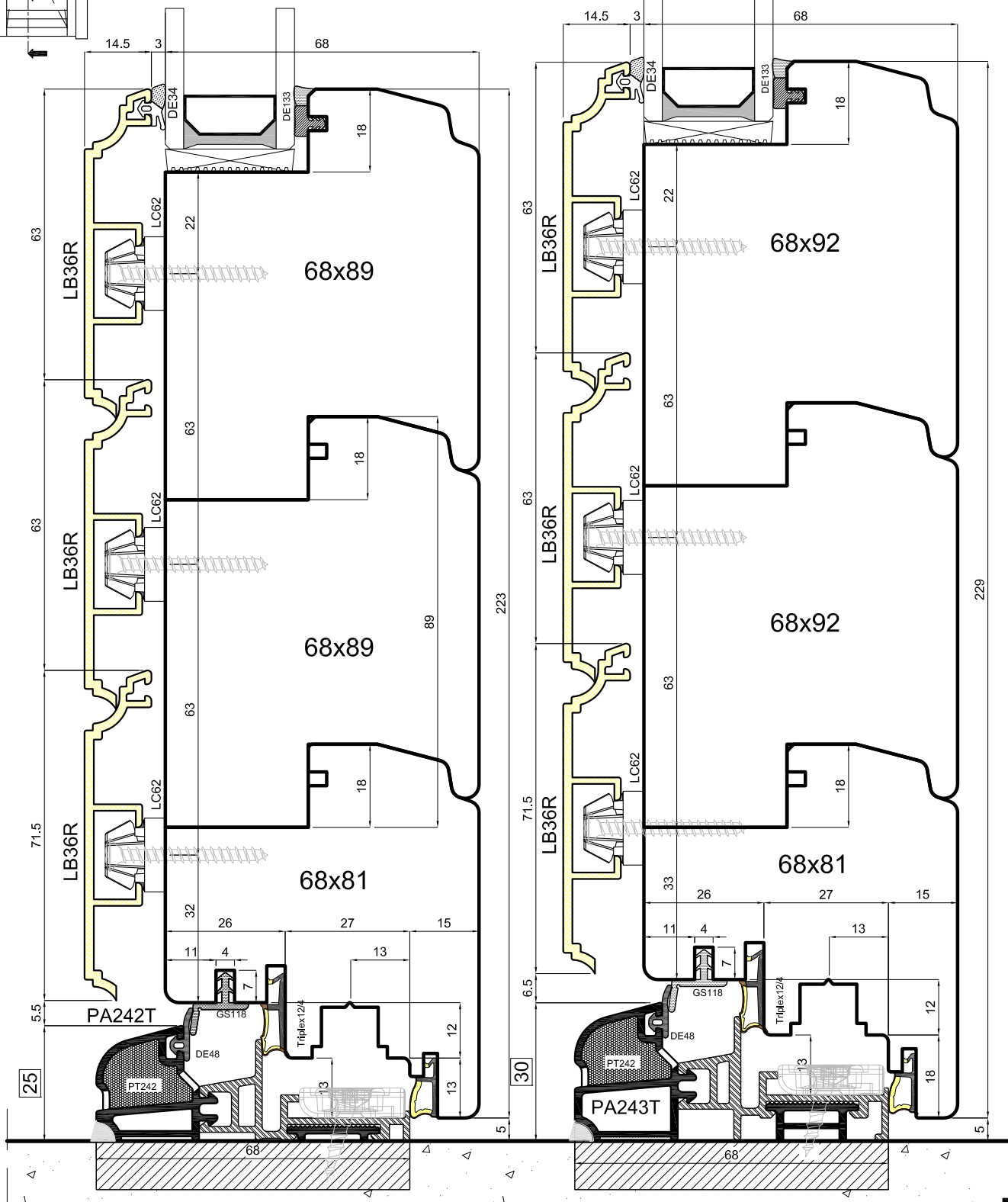
Scala 1:1

- ① Sezione verticale traverso inferiore portafinestra
- ② Vertikalschnitt Balkontür quer unten
- ③ Sección vertical travesaño inferior puertaventana
- ④ Section verticale traverse inférieure porte-fenêtre
- ⑤ Vertical section of the window's lower ledger for door-height window



Soglia H 25mm

Soglia H 30mm

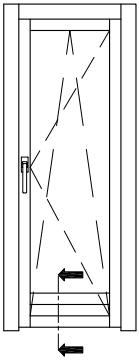


Bronzo - Sistema Impero

uniform

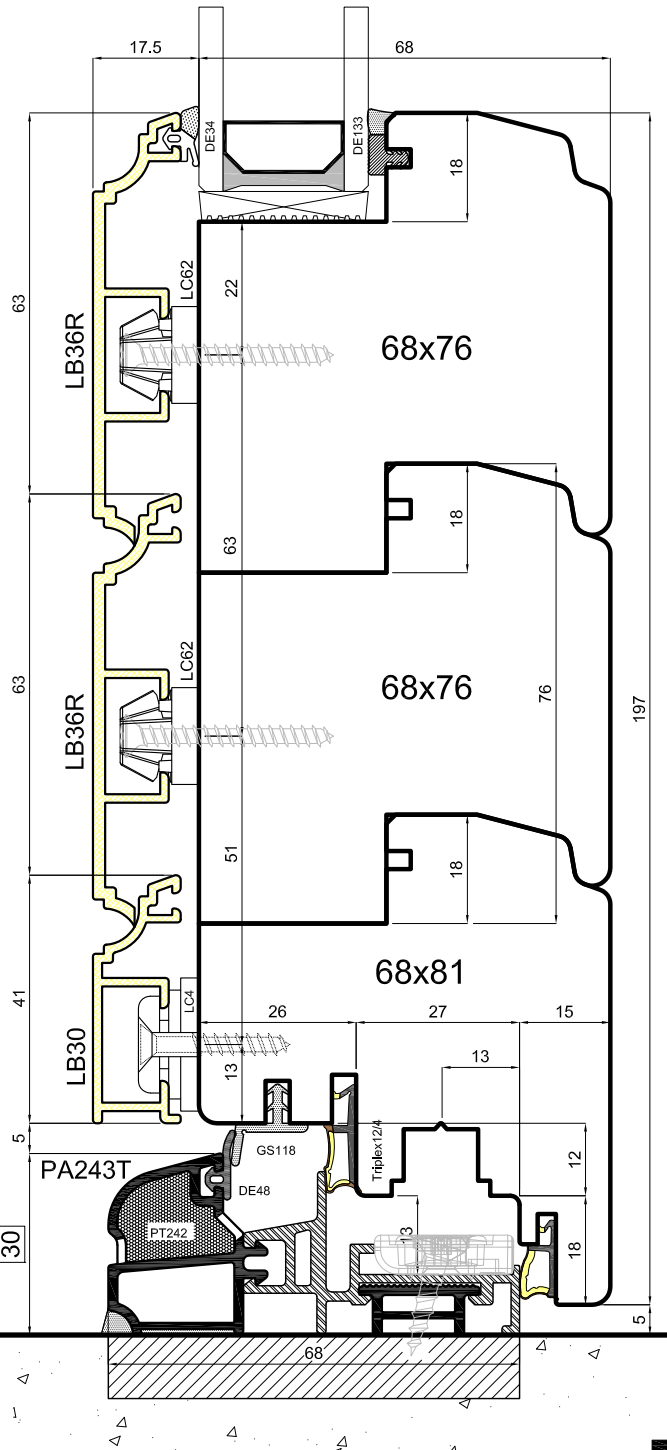
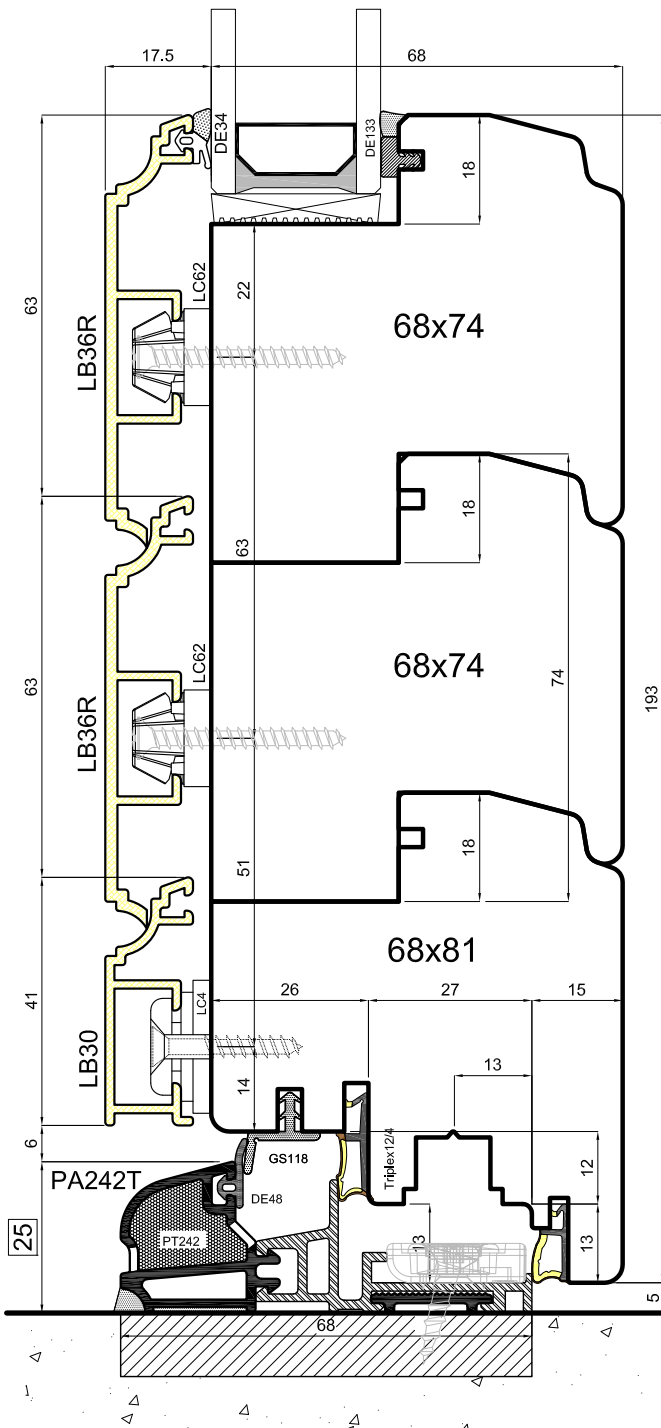
Scala 0.8:1

- ① Sezione verticale traverso inferiore portabalcone con profilo PA242T-PA243T
- ⓓ Vertikalschnitt Balkontür quer unten mit Profil PA242T-PA243T
- ⓔ Sección vertical travesaño inferior puertaventana con perfil PA242T-PA243T
- ⓕ Section verticale traverse inférieure porte-balcon avec profil PA242T-PA243T
- Ⓤ Vertical section of the balcony door's lower ledger with profile PA242T-PA243T



Soglia H 25mm

Soglia H 30mm



Bronzo - Sistema Impero

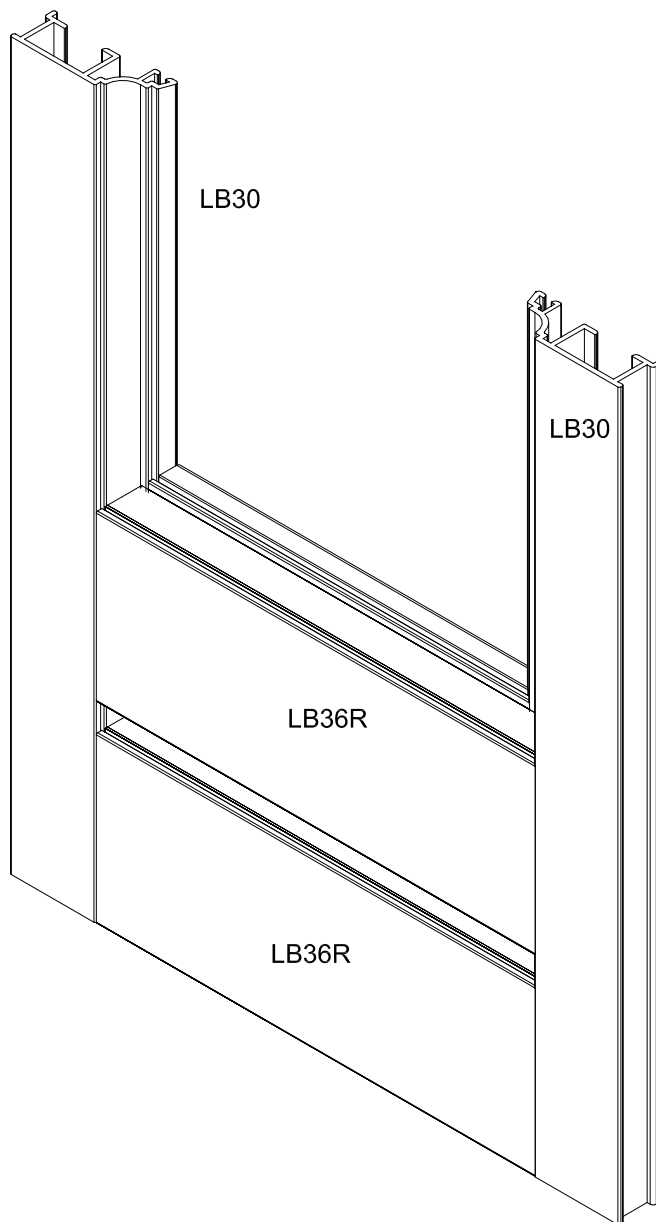
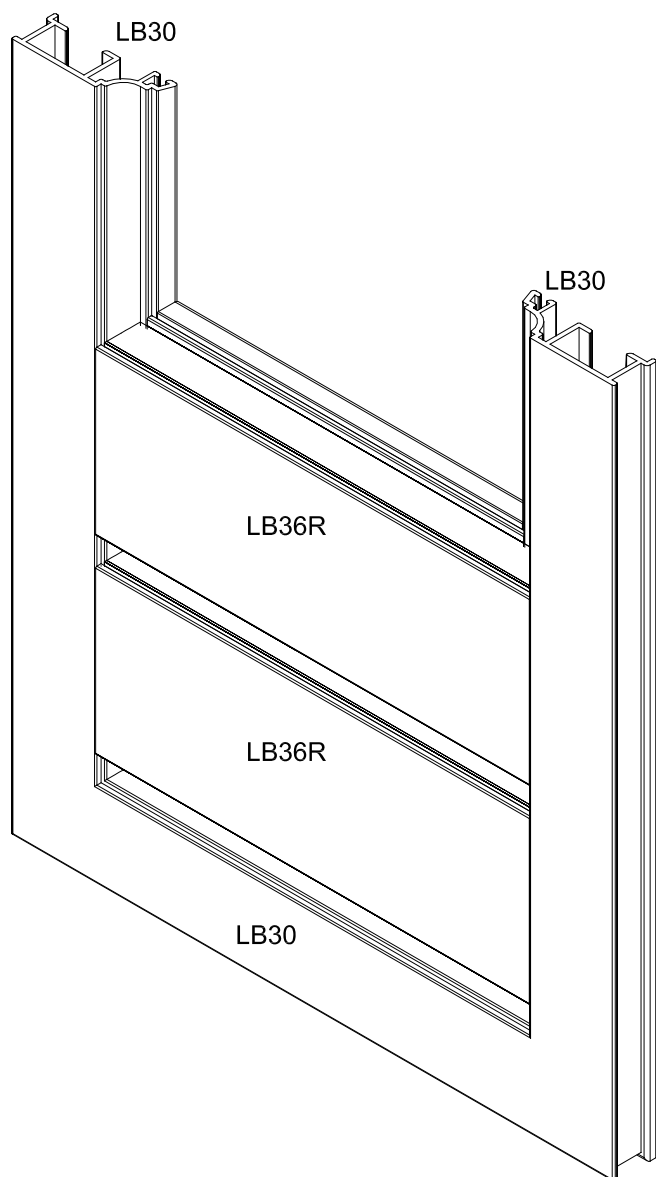


Scala 0.8:1

- ① Sezione verticale traverso inferiore portabalcone con profilo PA242T-PA243T
- Ⓓ Vertikalschnitt Balkontür quer unten mit Profil PA242T-PA243T
- Ⓔ Sección vertical travesaño inferior puertaventana con perfil PA242T-PA243T
- Ⓕ Section verticale traverse inférieure porte-balcon avec profil PA242T-PA243T
- Ⓚ Vertical section of the balcony door's lower ledge with profile PA242T-PA243T

Soluzione con profilo anta su 4 lati

Soluzione con profilo anta su 3 lati

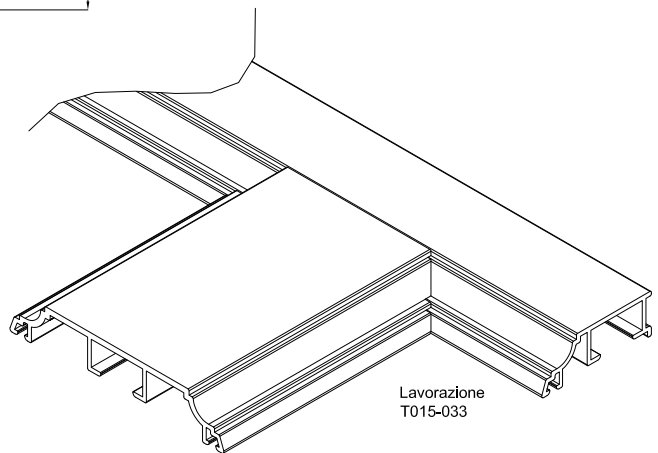
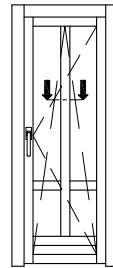
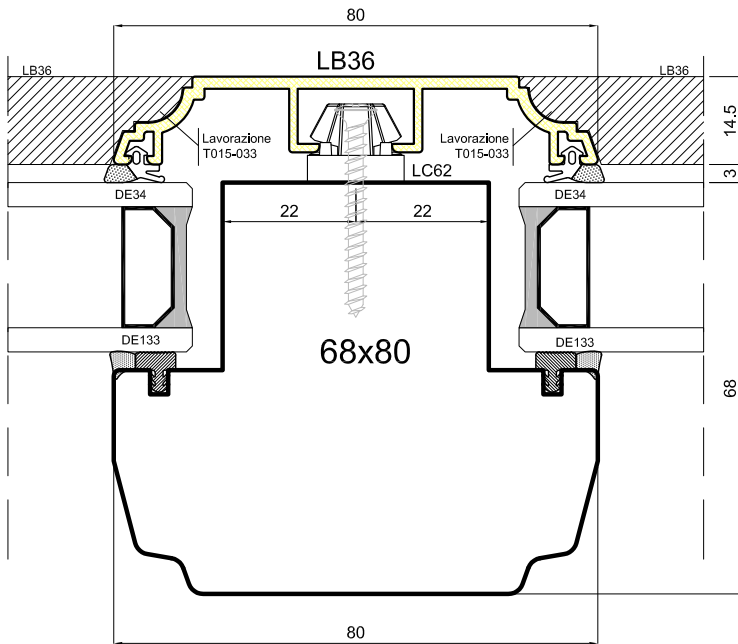
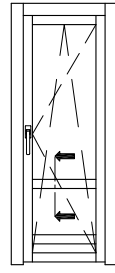
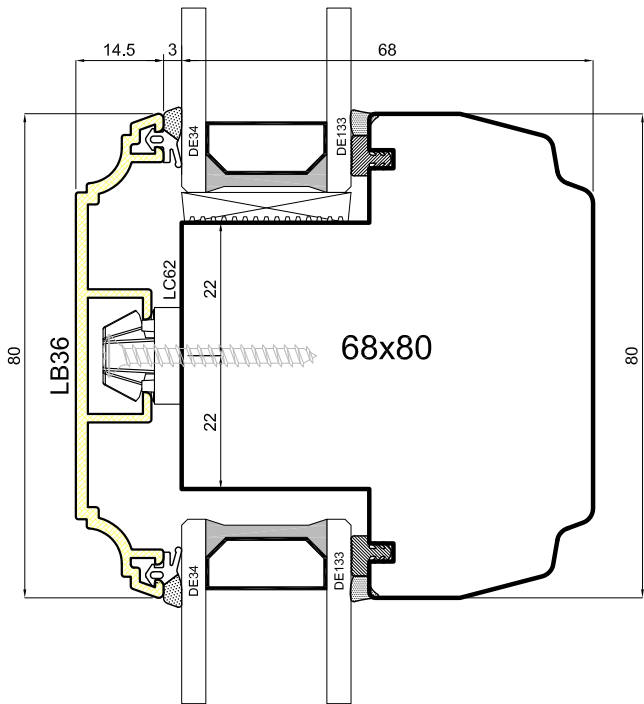


Bronzo - Sistema Impero

uniform 

Scala -

- ① Sezione traverso inferiore portabalcone
- ② Schnitt Balkontür quer unten
- ③ Sección travesaño inferior puertaventana
- ④ Section traverse inférieure porte-balcon
- ⑤ Section of the balcony door's lower ledger

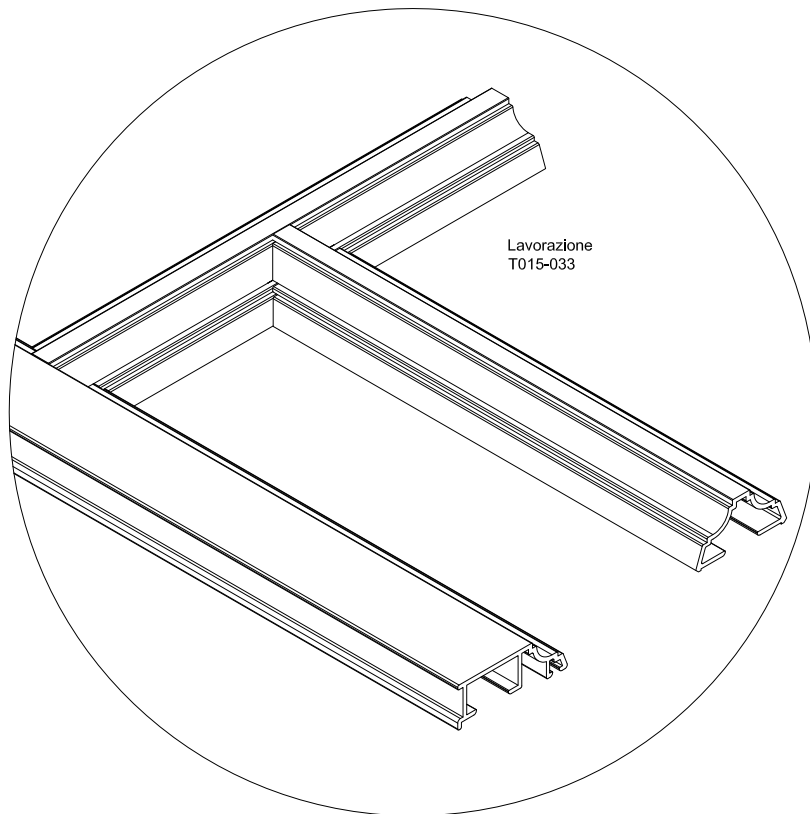


## Bronzo - Sistema Impero

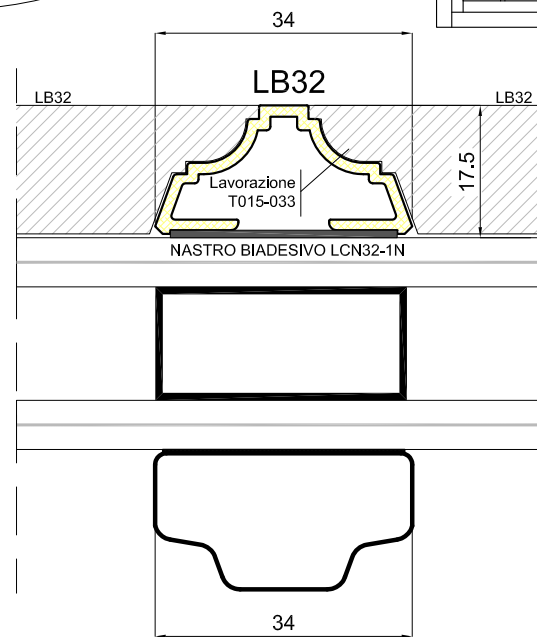
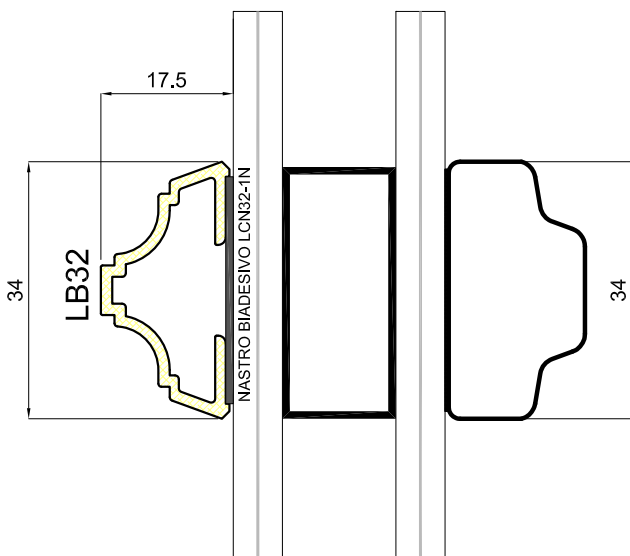
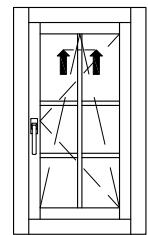
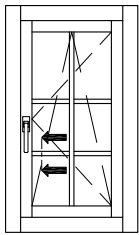
uniform 

Scala 0.8:1

- ① Sezione verticale traversi intermedi anta
- ② Vertikalschnitt Sprossen im Flügel
- ③ Sección vertical travesaños intermedios de la hoja
- ④ Coupe verticale traverses intermédiaires vantail
- ⑤ Vertical section of the sash intermediate rails



Lavorazione  
T015-033



#### Istruzioni per l'incollaggio degli sprossen al vetro:

- Pulire la superficie del vetro con solvente alcolico;
- Pulire la superficie del profilo in bronzo in cui andrà in appoggio il nastro con soluzione LCPRIMER86;
- Fare aderire il nastro al profilo in bronzo e successivamente al vetro, esercitando più possibile una pressione uniforme.

NOTA: la temperatura ideale per l'applicazione del nastro biadesivo è da 20 a 38° C. L'applicazione al di sotto dei 10° C è sconsigliata poiché l'adesivo risulta troppo rigido per aderire in modo appropriato.

#### Instructions for glueing the Georgian bars onto the glazing

- clean the surface of the glazing with solvent based cleaner
- use LCPRIMER86 to clean the surface of the bronze profile before applying the double sided adhesive tape
- apply the double sided adhesive tape onto the bronze profile first, and then press onto the glazing using uniform pressure

Please note that: the ideal temperature for applying the double sided adhesive tape is between 20 and 38°C. Application below 10°C is not recommended because the double sided adhesive tape would be too much rigid and would not adhere appropriately.

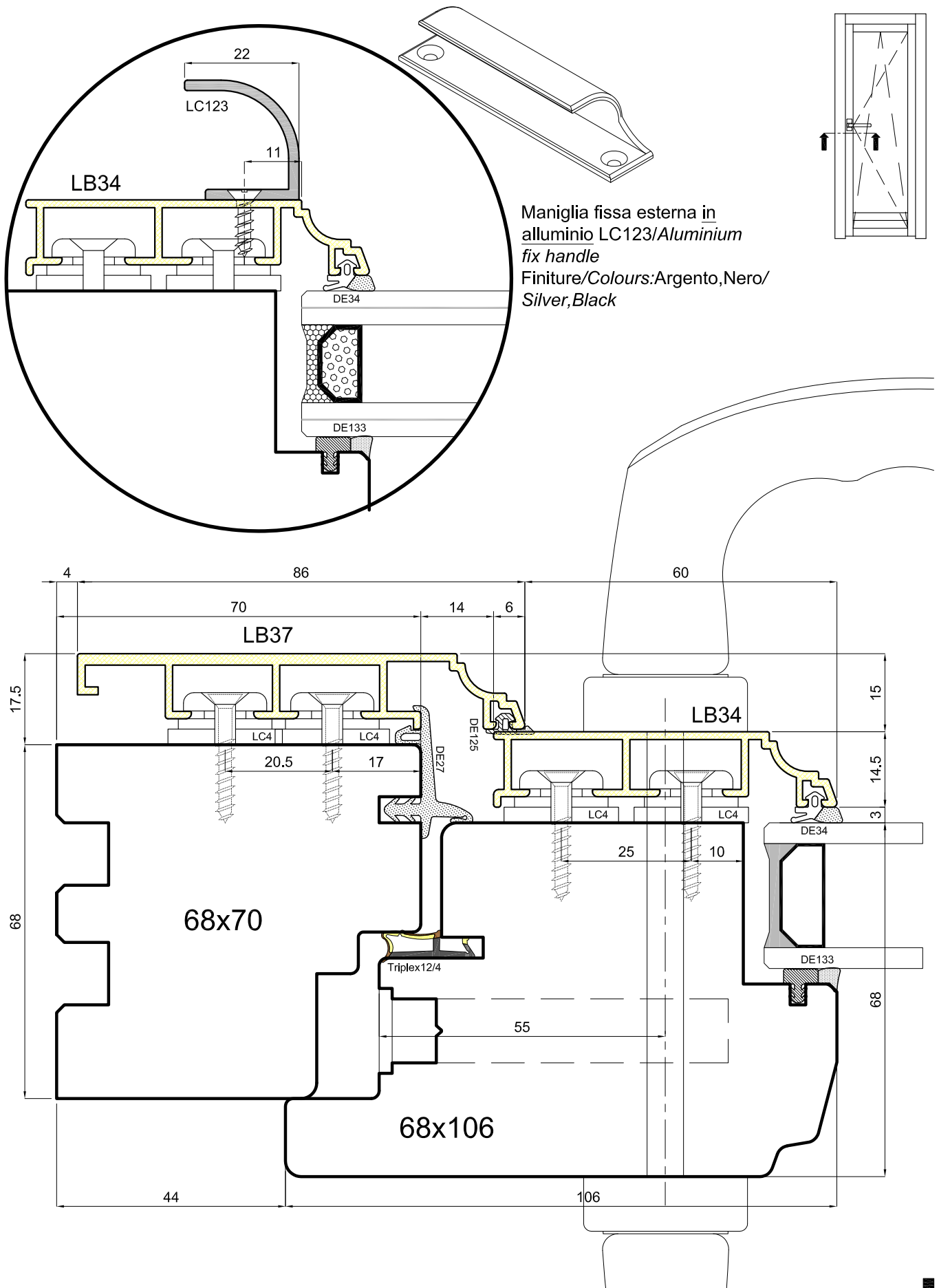


## Bronzo - Sistema Impero

uniform

Scala 1:1

- ① Sezioni verticale ed orizzontale inglesine su vetro
- ② Sprossen im Flügel
- ③ Travesaños de la hoja
- ④ Traverses intermédiaires vantail
- ⑤ Sections of Georgian bars on the glass



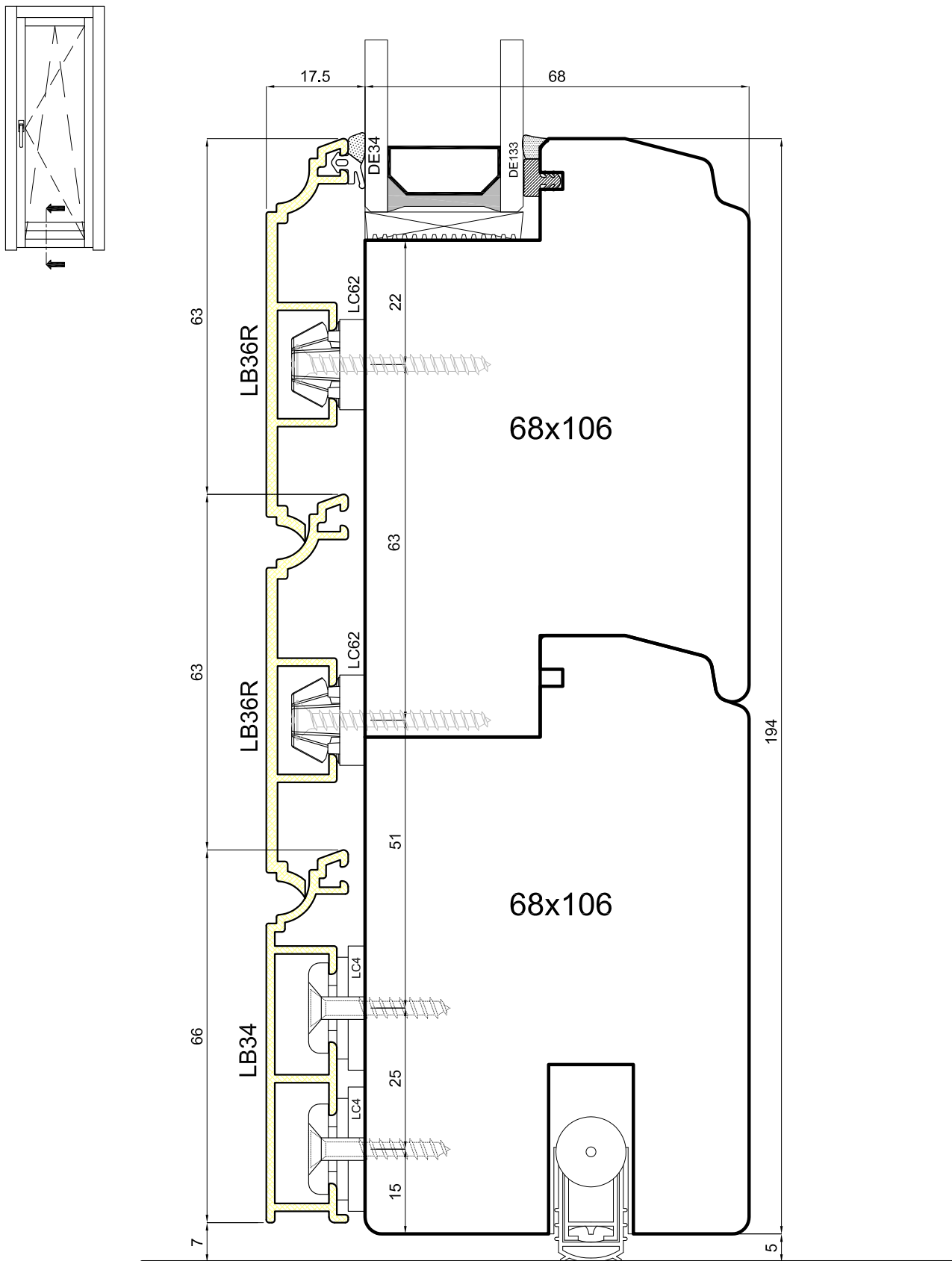
## Bronzo - Sistema Impero

**uniform**

Scala 1:1

- ① Sezione orizzontale montante laterale portabalcone con maniglia passante
- ⓓ Horizontalschnitt seitlich für von aussen sperrbare Balkonttür mit Schloss
- Ⓔ Sección horizontal de montante lateral de puerta ventana con manija pasante
- ⓕ Coupe horizontale montants latéraux porte-balcon avec poignée à l'extérieur
- Ⓢ Horizontal section of the lateral jambs of balcony door with passing-by handle





AVVERTENZE: Soluzione rappresentativa e non conforme per la normale permeabilità all'aria, acqua e vento.

WARNINGS: Solution not conforming to the normal air, water and wind permeability.

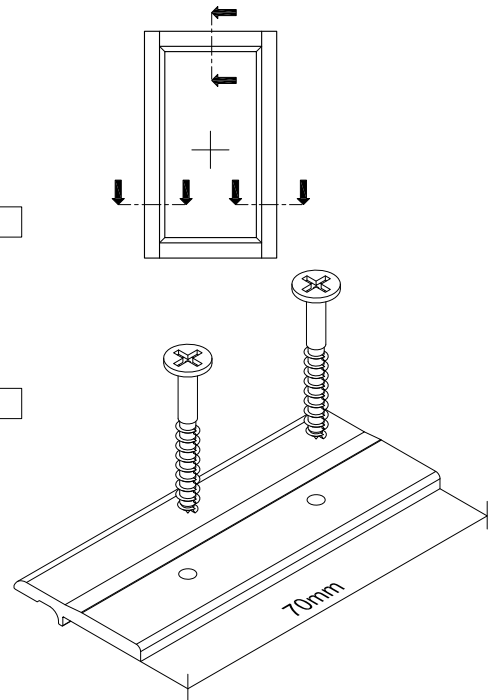
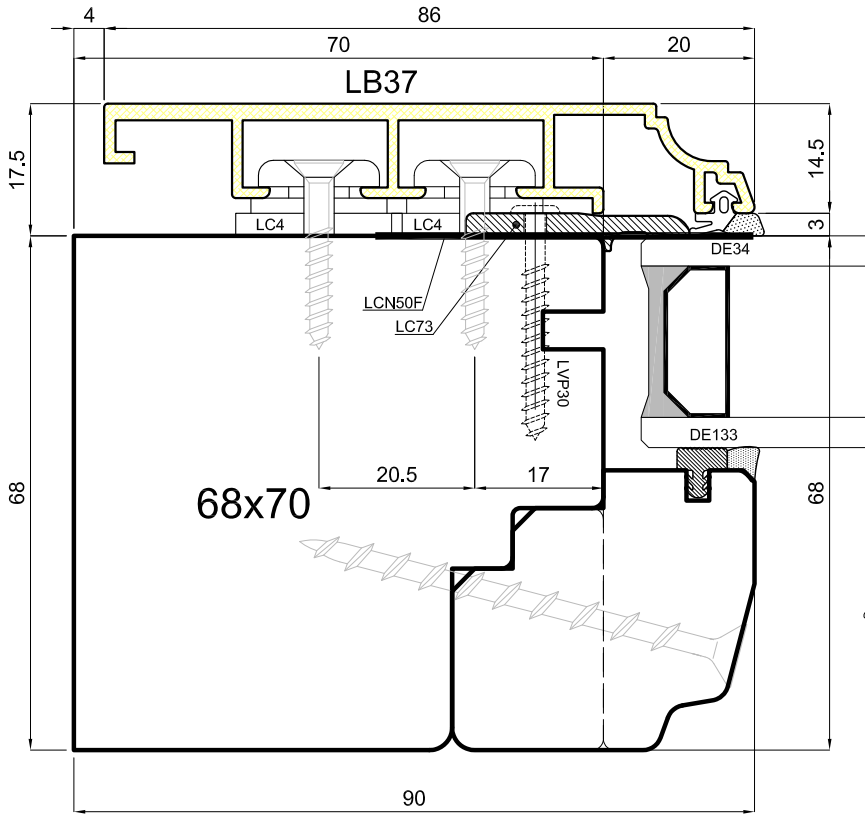
## Bronzo - Sistema Impero

uniform 

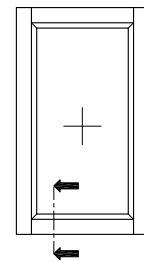
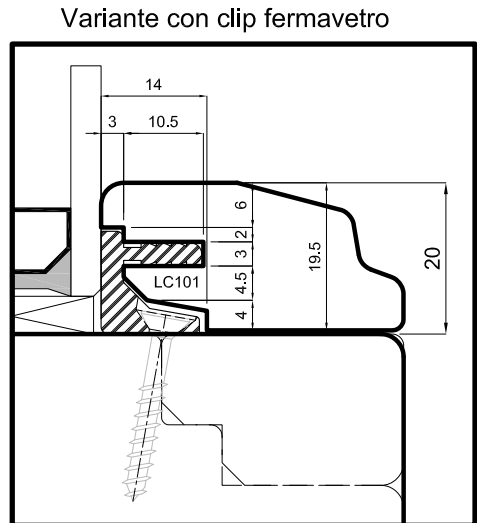
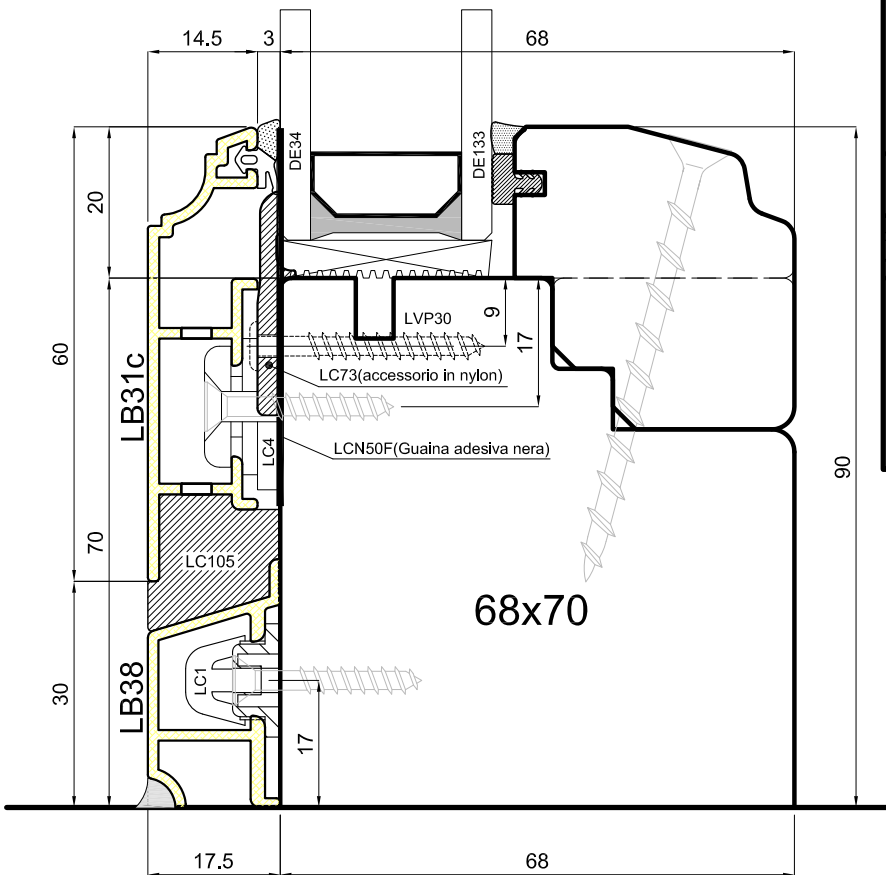
Scala 1:1

- ① Sezione verticale trasverso inferiore portabalcone con parafreddo
- ② Vertikalschnitt Balkontür quer unten mit Kälteschutz
- ③ Sección vertical travesaño inferior puertaventana con parafrío
- ④ Section verticale traverse inférieure porte-balcon avec clonette
- ⑤ Vertical section of the balcony door's lower ledger with cold-defender

## Soluzione per il montaggio del vetro in officina



Accessorio LC73: utilizzare 3 pz/mt  
3 pieces every meter



## Bronzo - Sistema Impero

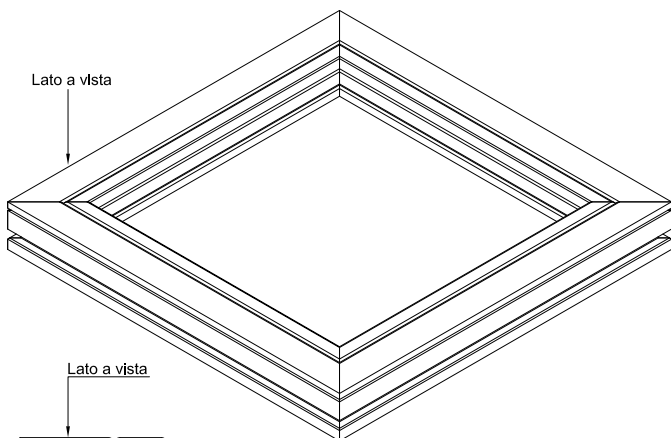
uniform

Scala 1:1

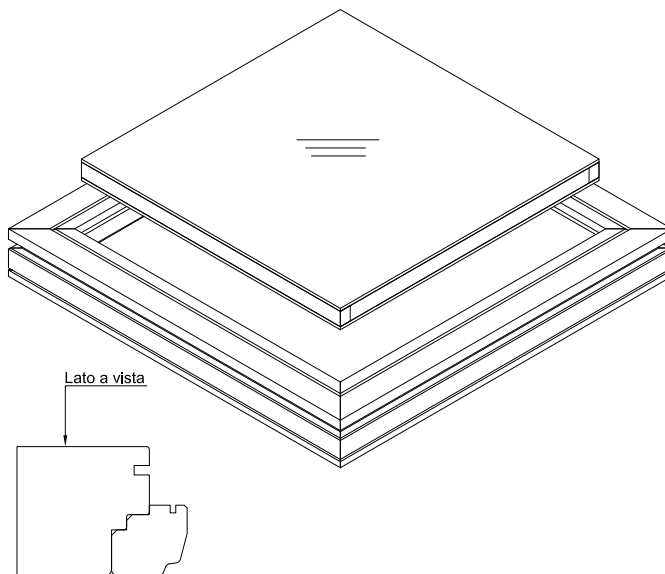
- ① Sezione verticale finestra con vetro fisso
- Ⓓ Vertikalschnitt Fenster mit Fixverglasung
- Ⓔ Sección vertical ventana con cristal fijo
- Ⓕ Coupe verticale fenêtré avec vitre fixe
- Ⓚ Vertical section of the window's lower ledger with fixed glass

## Istruzioni per il montaggio del vetro in officina

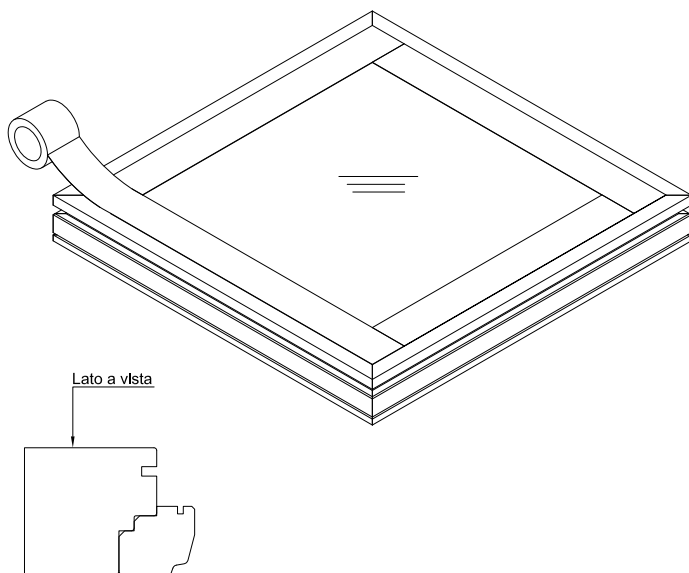
1) Montaggio del fermavetro in legno sul fisso



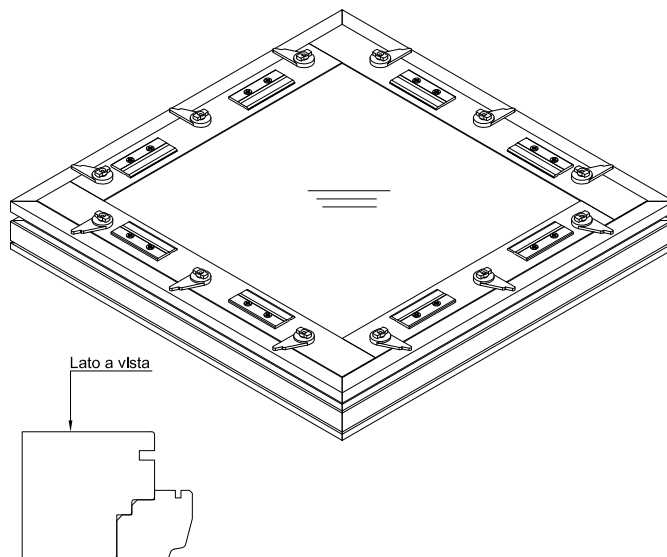
2) Ribaltare il telaio  
Montaggio del vetro



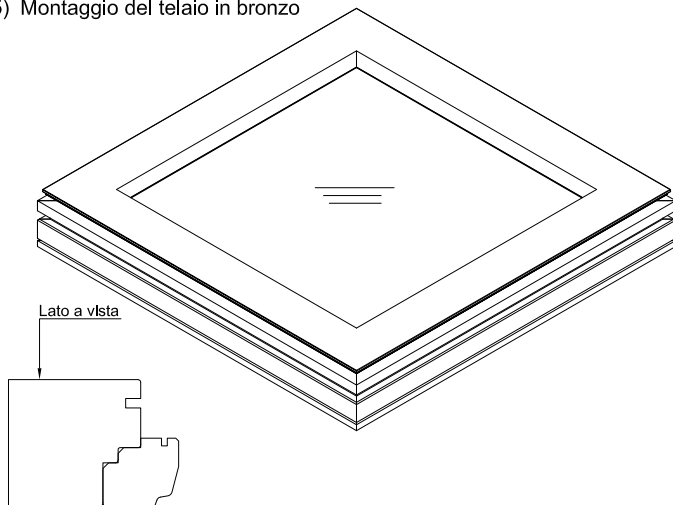
3) Montaggio del nastro adesivo LCN50F sul perimetro del telaio



4) Montaggio delle clips (passo 200mm) e dei fermi di sicurezza LC73  
(3 Pz./mt)



5) Montaggio del telaio in bronzo



*Instructions for proper factory-glazing:*

- 1) apply the glassbead profile on the frame of the fixed light
- 2) overturn the frame and glaze the frame
- 3) apply LCN50F adhesive tape on the whole perimeter of the frame
- 4) screw the clips (200mm distance between one and the other) and screw the LC73 security blocks as well (3 pcs/mt)
- 5) clip the bronze frame

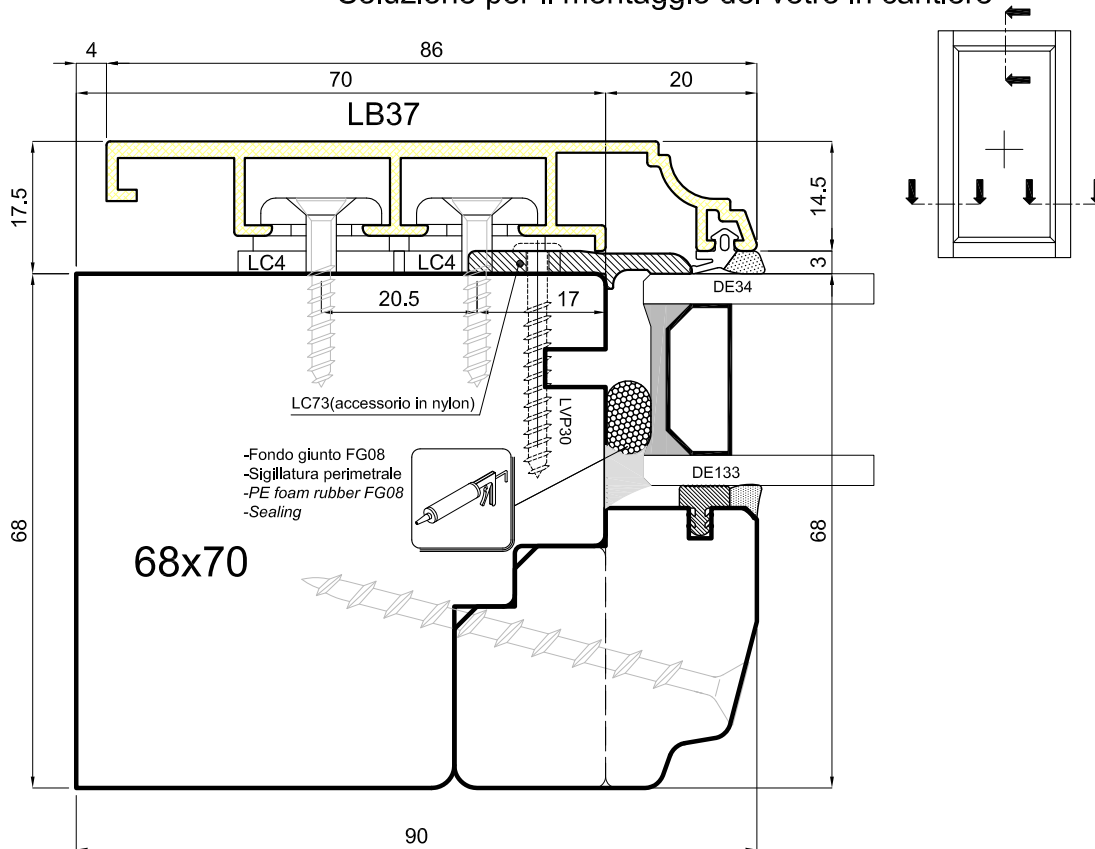
**Bronzo - Sistema Impero**

**uniform**

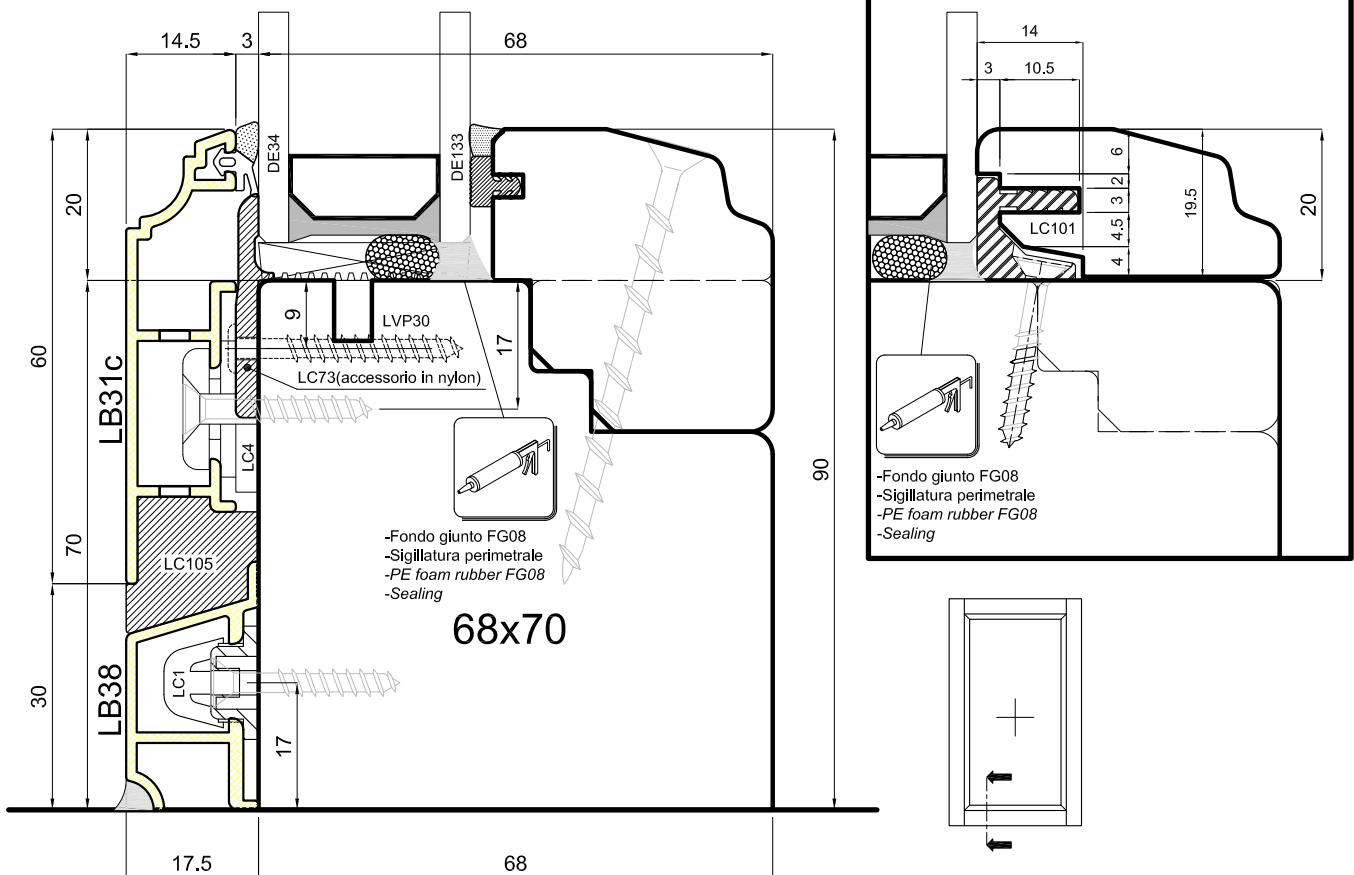
Scala -

- ① Istruzioni per il montaggio del vetro in officina
- ② Montageanleitung für verglasung in Werkstatt
- ③ Instrucciones para el montaje del vidrio en el taller
- ④ Instructions pour le montage du vitrage dans l'Atelier
- ⑤ Instructions for proper factory-glazing

## Soluzione per il montaggio del vetro in cantiere



## Variante con clip fermavetro



## Bronzo - Sistema Impero

uniform

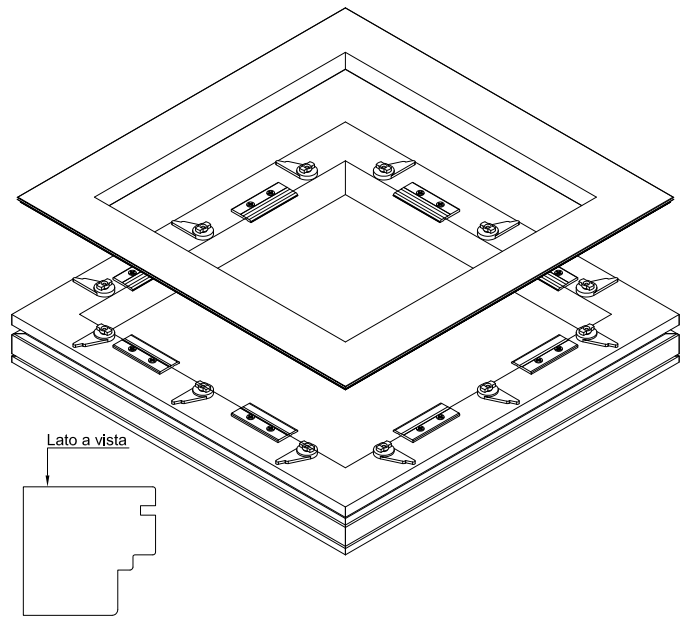
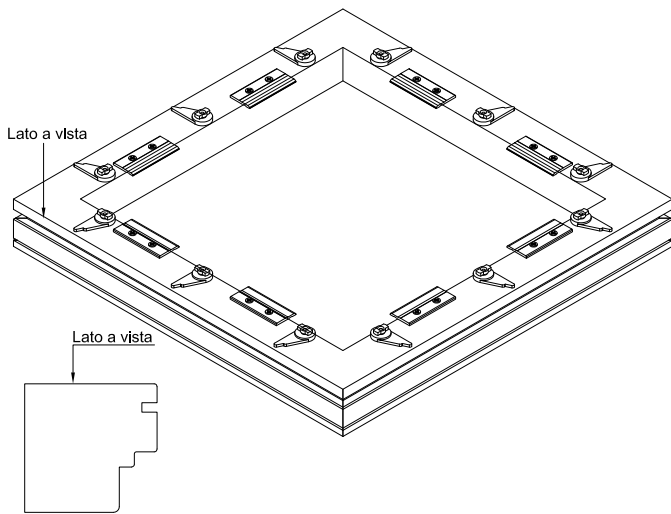
Scala 1:1

- ① Sezione verticale finestra con vetro fisso
- ⓓ Vertikalschnitt Fenster mit Fixverglasung
- ⓔ Sección vertical ventana con cristal fijo
- ⓕ Coupe verticale fenêtrre avec vitre fixe
- Ⓢ Vertical section of the window's lower ledger with fixed glass

## Istruzioni per il montaggio del vetro in cantiere

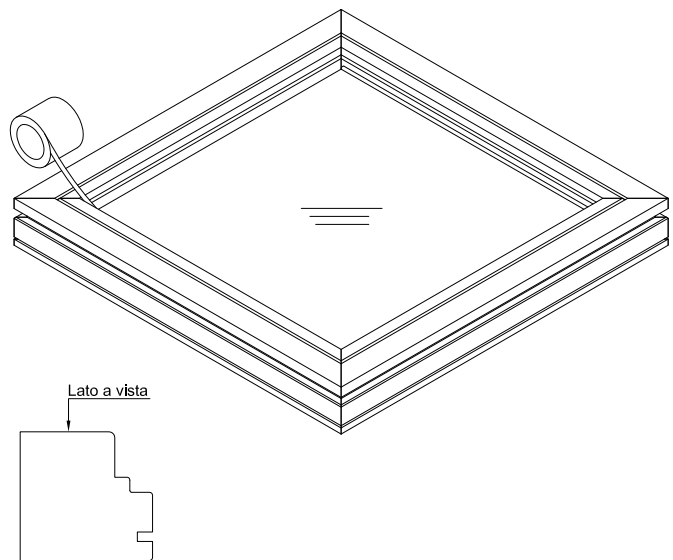
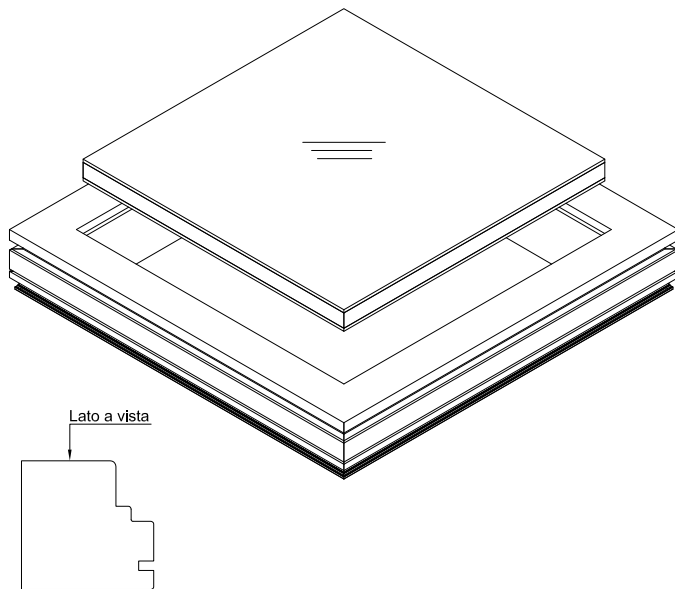
1) Montaggio delle clips LC4 e degli accessori LC73

2) Montaggio del telaio in bronzo

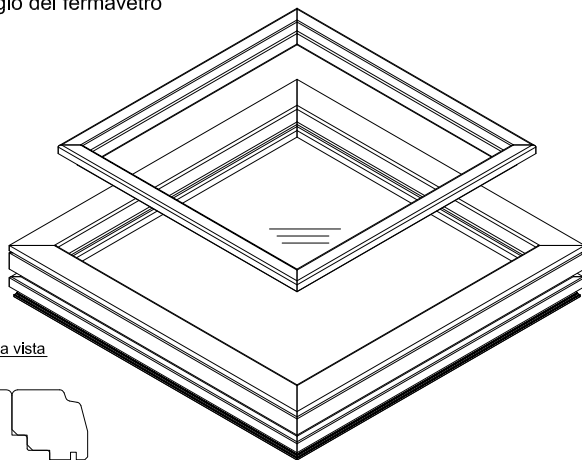


3) Montaggio del vetro e spessoramento

4) Montaggio del fondogiunto FG08 sui 3 lati (non sul traverso inferiore) e sigillatura perimetrale



5) Montaggio del fermavetro



*Instructions for glazing at the construction site:*

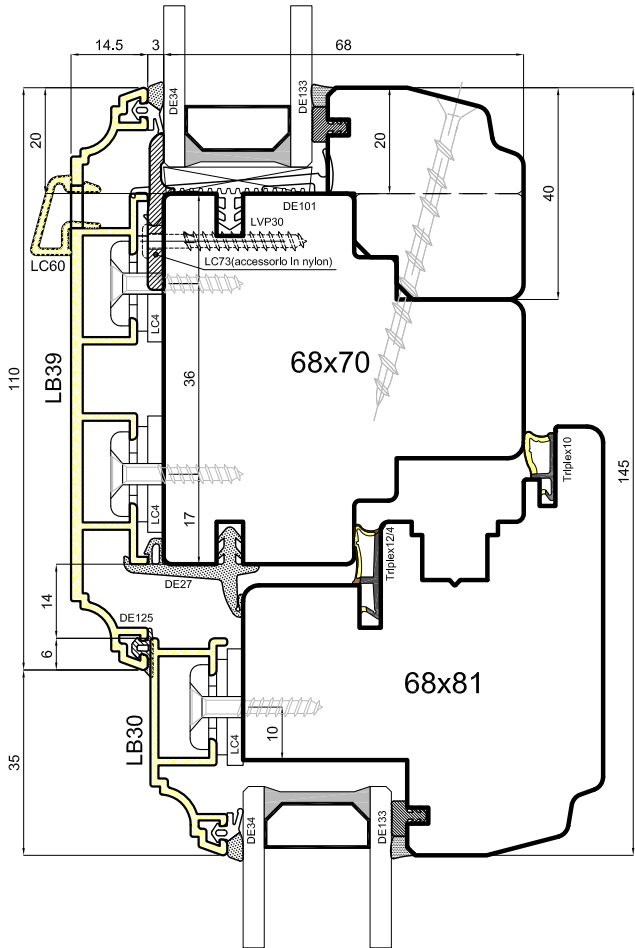
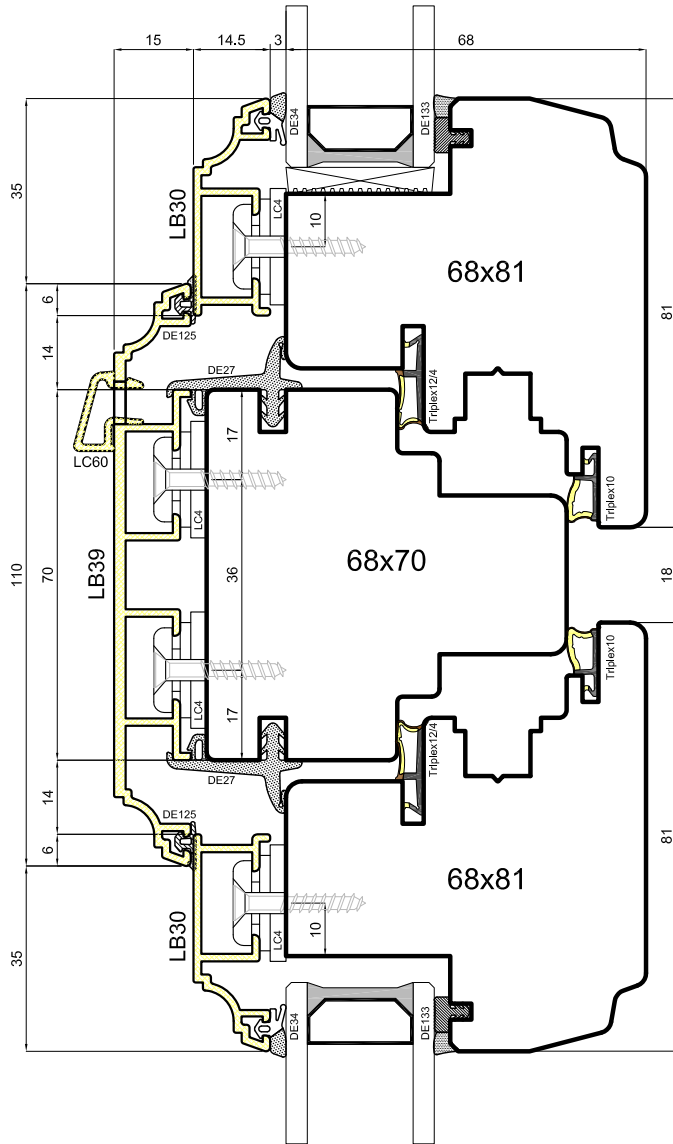
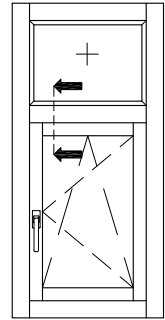
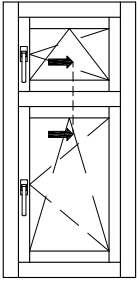
- 1) screw the clips (200mm distance between one and the other) and screw the LC73 security blocks as well (3 pcs/mt)
- 2) clip the bronze frame
- 3) overturn the frame. Glaze the frame using dowels
- 4) fill the gap between glass and wood with FG08 backer rod on the 3 sides (not on the sill) and perform perimeter sealing
- 5) fix the glass bead profile

**Bronzo - Sistema Impero**

**uniform**

Scala -

- ① Istruzioni per il montaggio del vetro in cantiere
- ② Montageanleitung für verglasung auf baustelle
- ③ Instrucciones para el montaje del vidrio en la obra
- ④ Instructions pour le montage du vitrage en chantier
- ⑤ Instructions for assembly the glass on job site

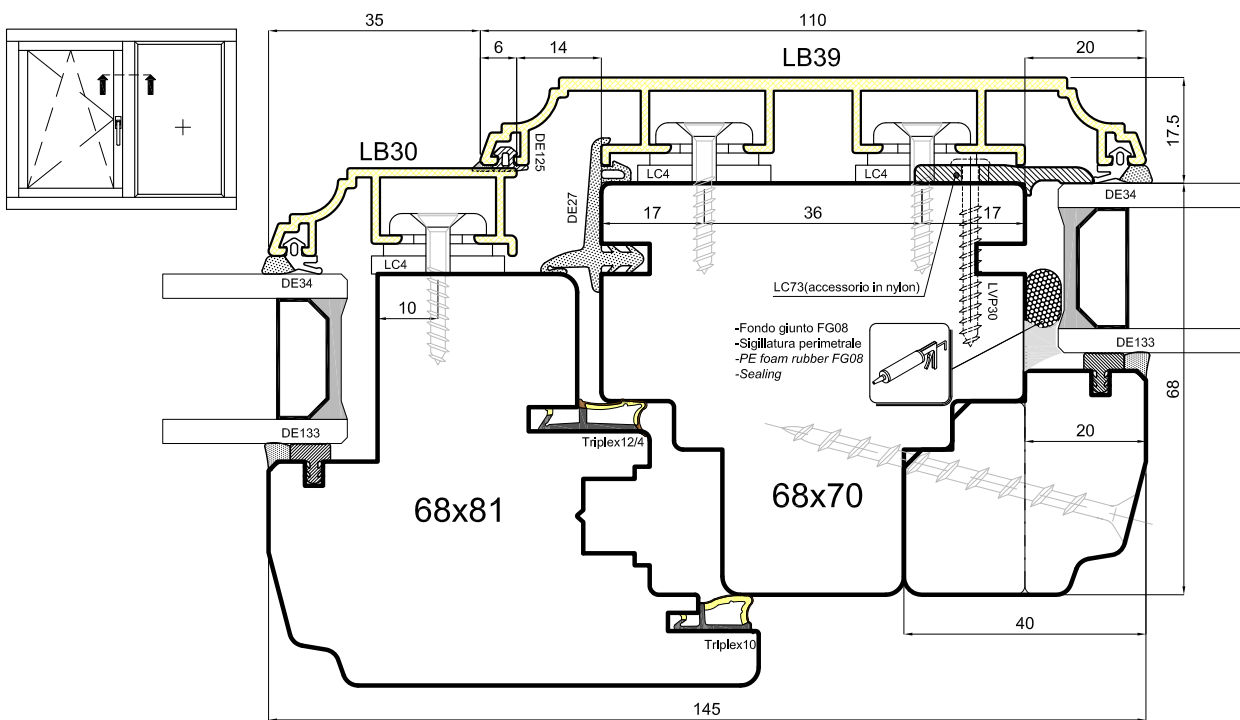
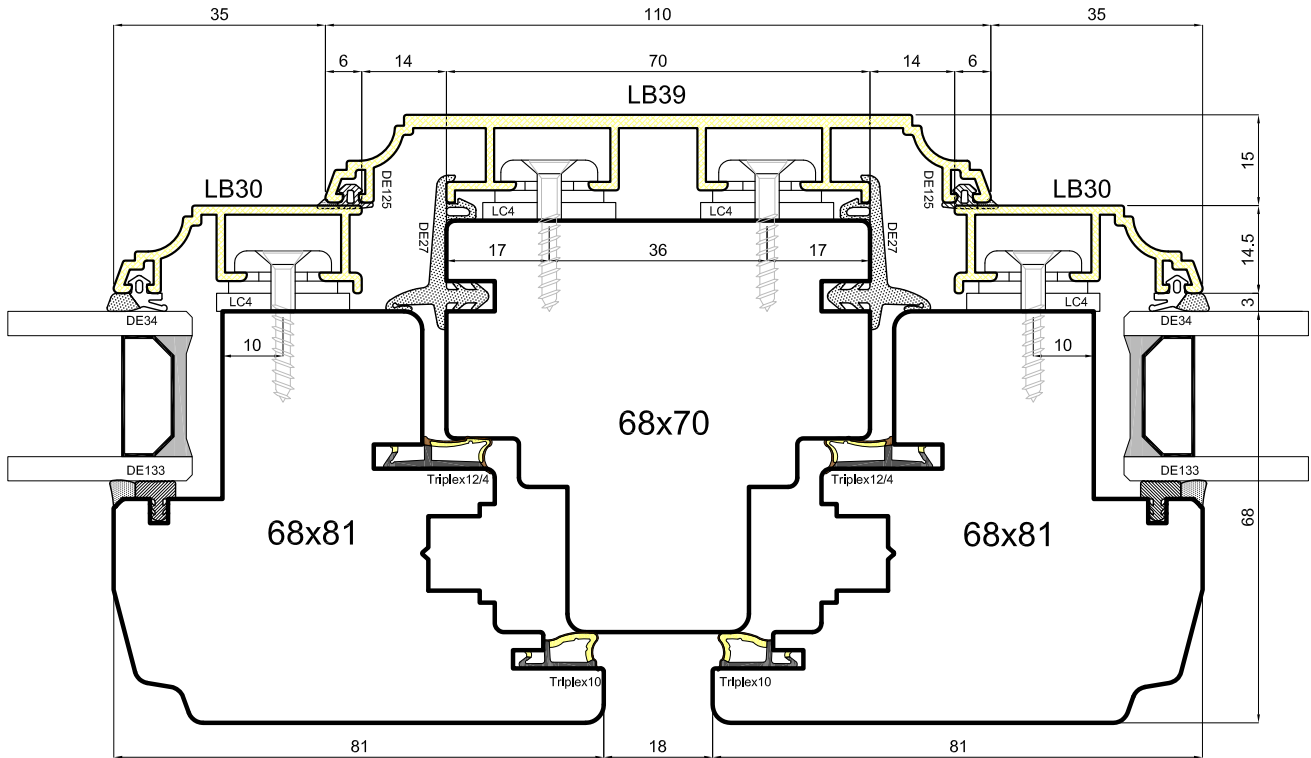
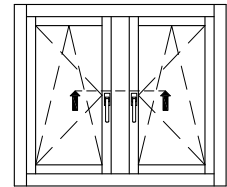


## Bronzo - Sistema Impero

uniform

Scala 0.7:1

- ① Sezione verticale traversi intermedi telaio
- ⓓ Vertikalschnitt Kämpfer
- ⓔ Sección vertical travesaños intermedios del marco
- ⓕ Coupe verticale des traverses intermédiaires du dormant
- Ⓤ Vertical section of the frame's intermediate transoms

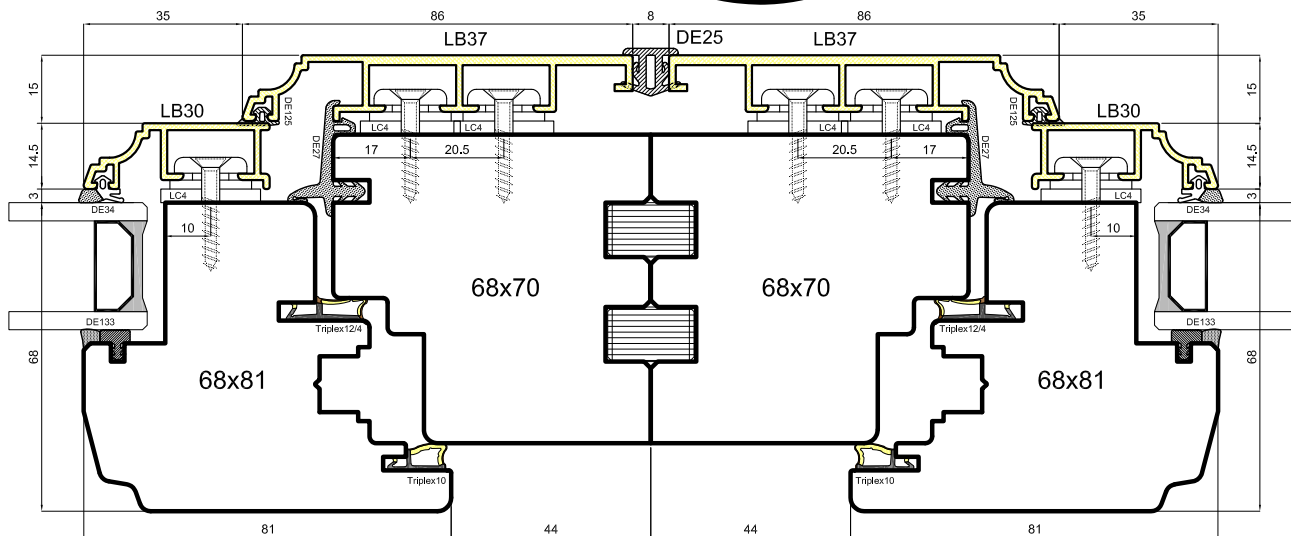
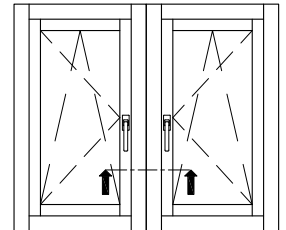
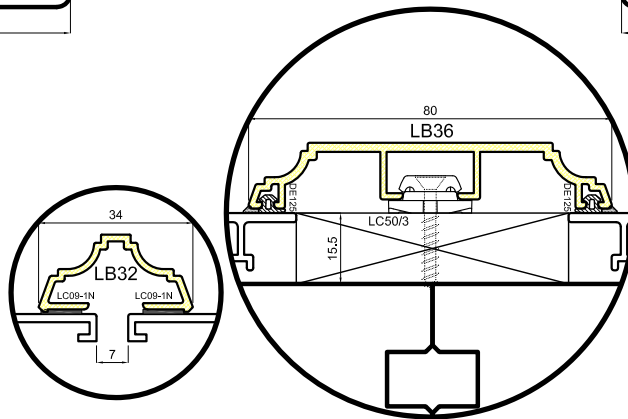
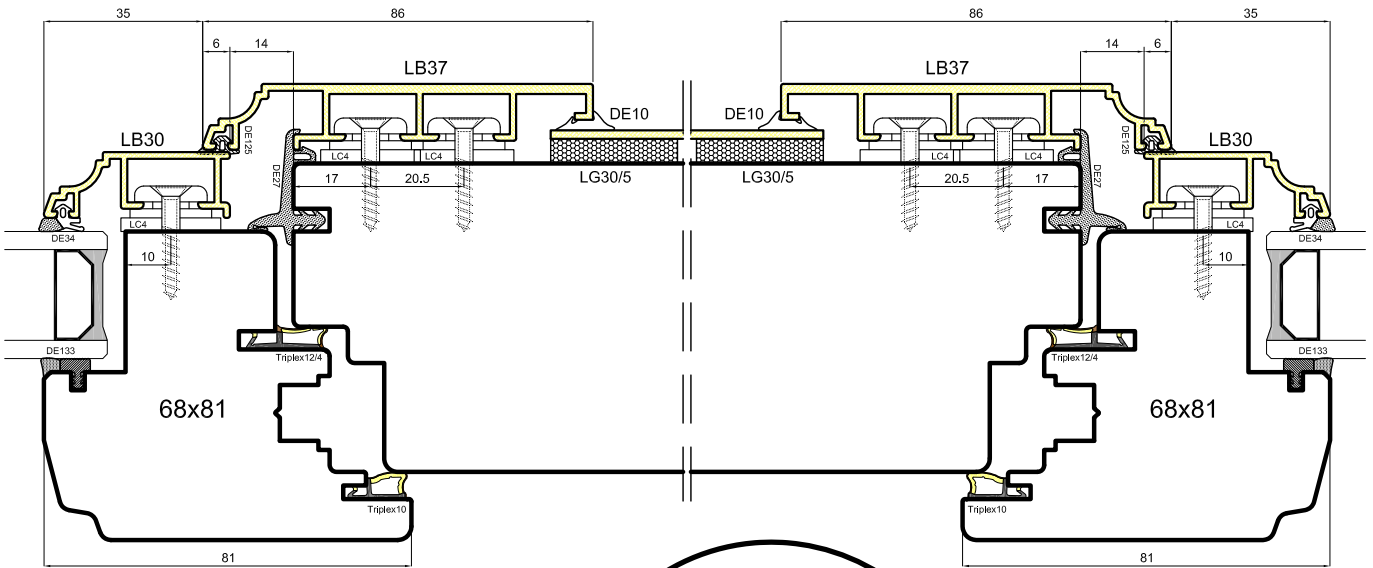
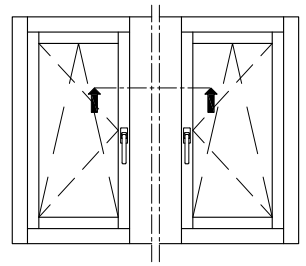


## Bronzo - Sistema Impero

uniform

Scala 0.8:1

- ① Sezione orizzontale montanti intermedi telaio
- ⓓ Horizontalschnitt Setzholz Rahmen
- ⓔ Sección horizontal montantes intermedios del marco
- ⓕ Coupe horizontal montants intermédiaires dormant
- Ⓢ Horizontal section of the frame's mullions



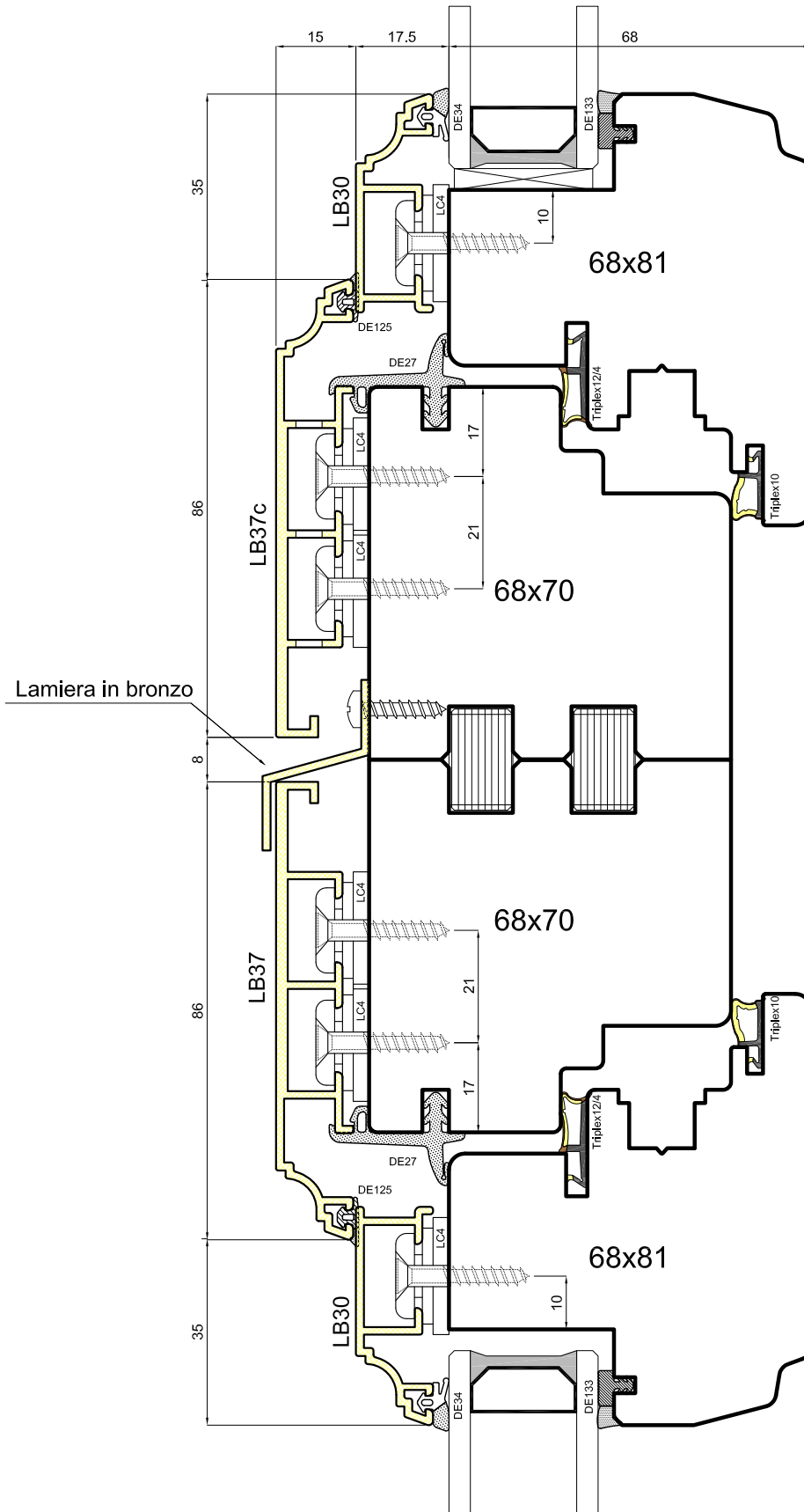
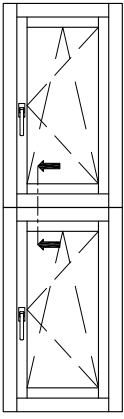
## Bronzo - Sistema Impero

uniform

Scala 0.6:1

- ① Sezione orizzontale finestre accoppiate
- ⓓ Horizontalschnitt gekoppelte Fenster
- ⓔ Sección horizontal de ventanas acopladas
- ⓕ Coupe horizontale accouplement de dormants
- Ⓢ Horizontal section of the connected windows



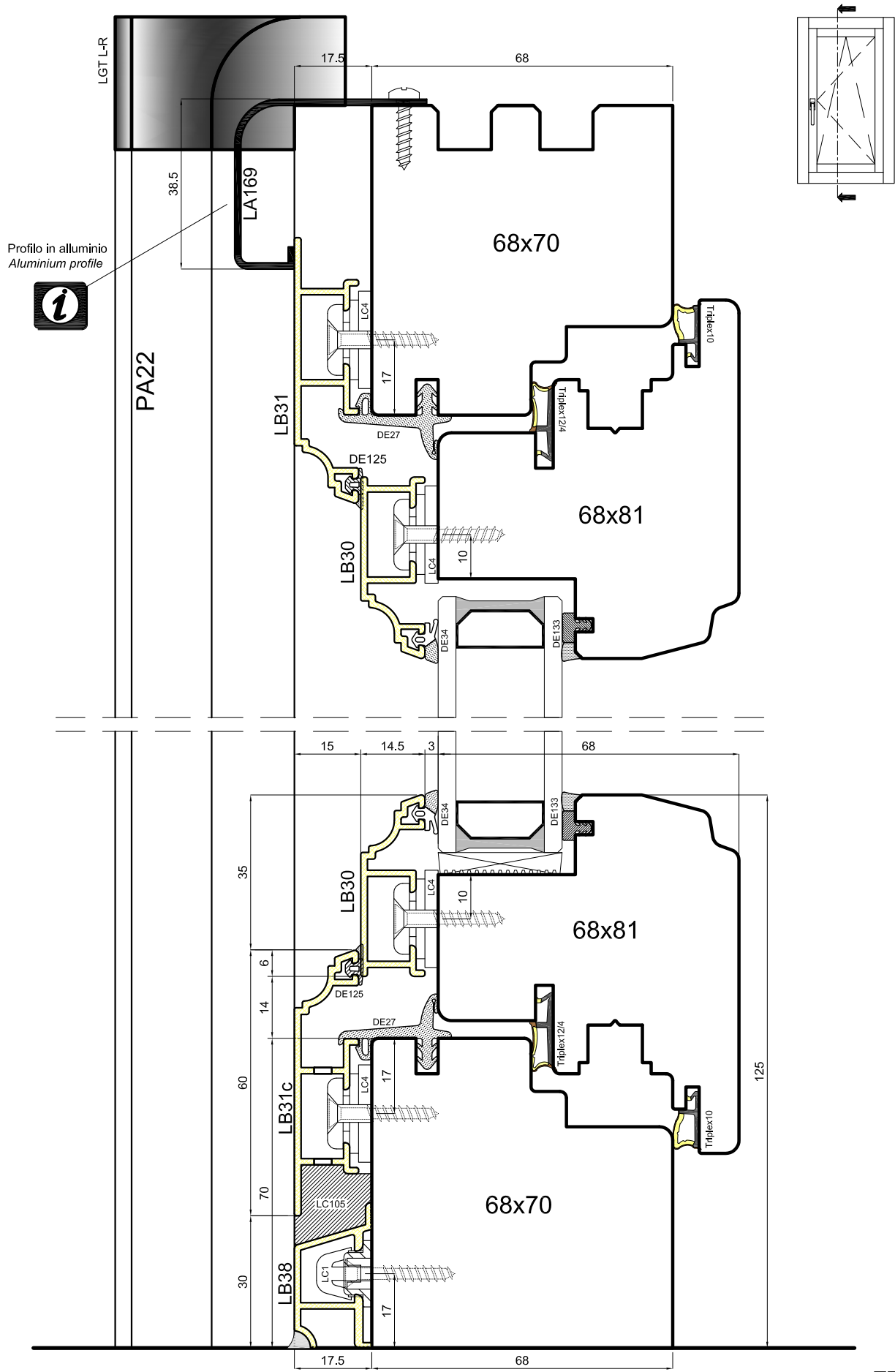


## Bronzo - Sistema Impero

uniform

Scala 0.8:1

- ① Sezione verticale finestre accoppiate con telaio larghezza 70mm
- Ⓓ Vertikalschnitt gekoppelte Fenster mit Rahmenbreite 70mm
- Ⓔ Sección vertical de ventanas acopladas con anchura del marco de madera de 70 mm
- Ⓕ Coupe verticale fenêtres accouplement de dormants largeur 70 mm
- Ⓚ Vertical section of the connected windows with a frame's breadth of 70mm

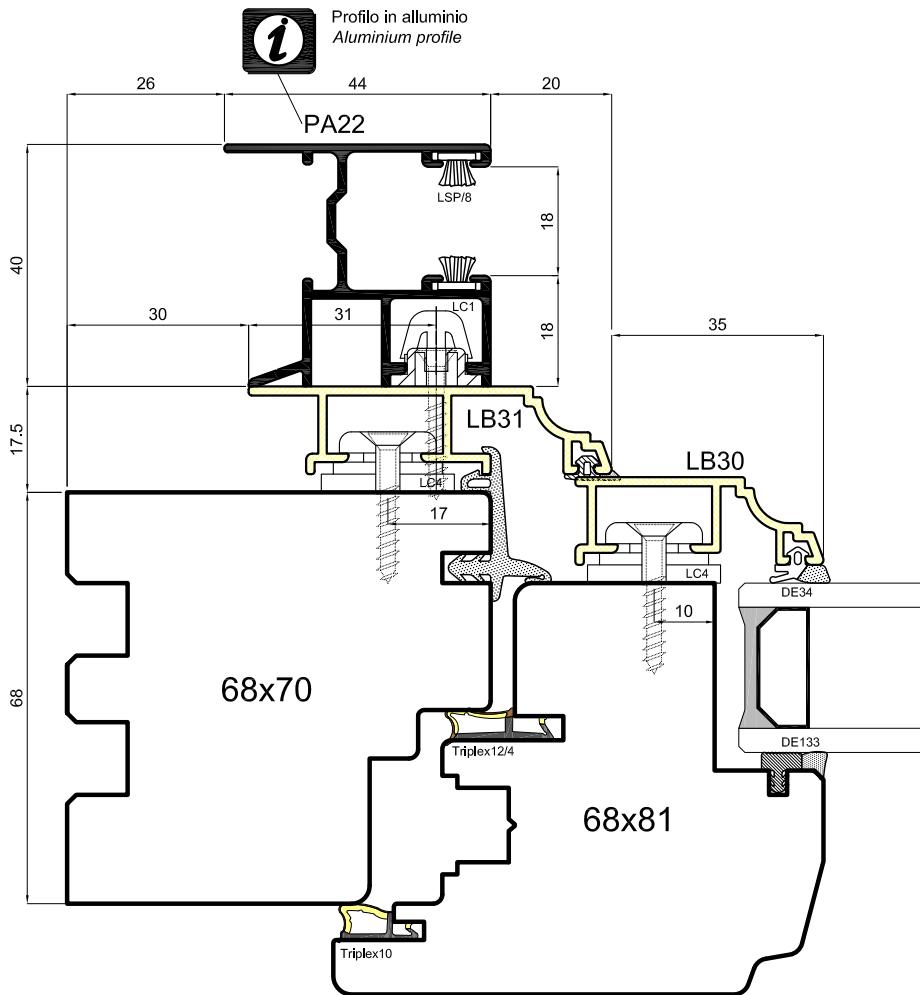


Bronzo - Sistema Impero

uniform

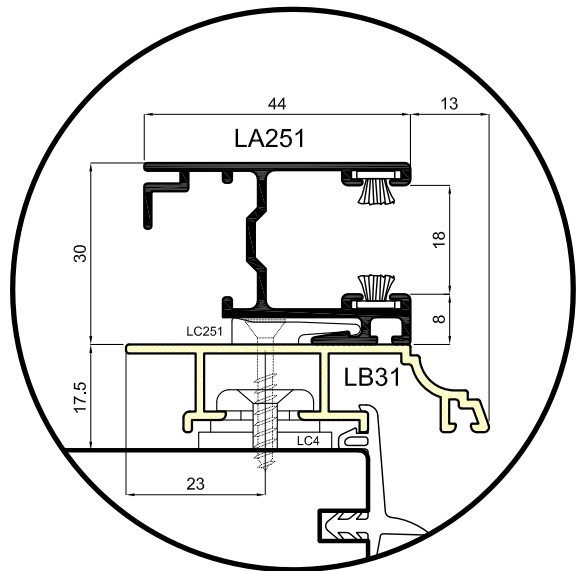
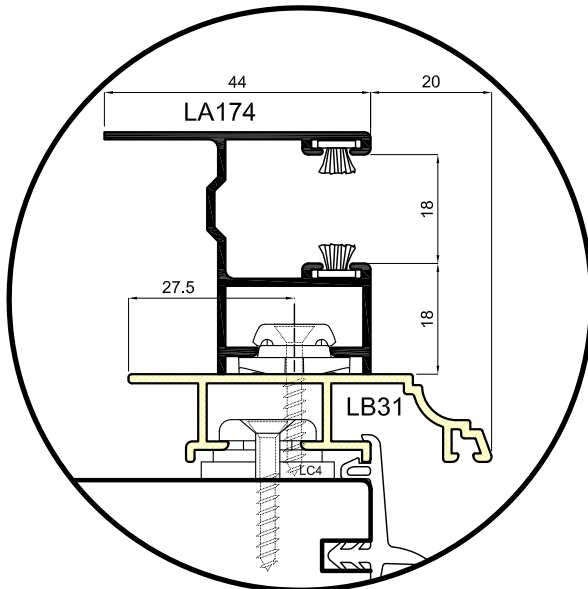
Scala 0.8:1

- ① Sezione verticale con guida avvolgibile PA22
- ② Vertikalschnitt mit Rolladenführung PA22
- ③ Sección vertical con guía de persiana PA22
- ④ Coupe verticale avec coulisse volet roulant PA22
- ⑤ Vertical section with winding up guide PA22



Profilo in alluminio  
Aluminium profile

Altre tipologie di guide in alluminio

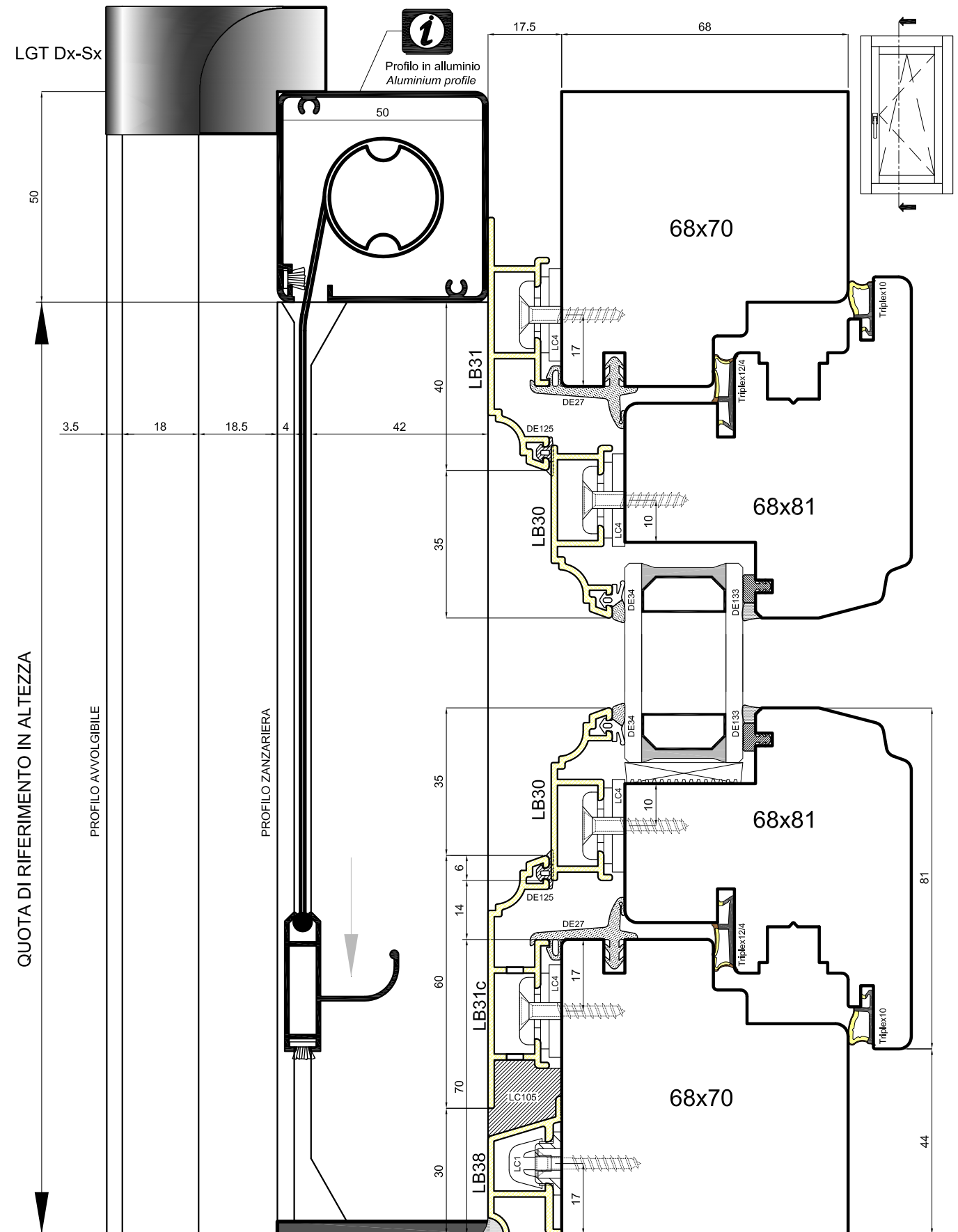


## Bronzo - Sistema Impero

uniform

Scala 0.8:1

- ① Sezione orizzontale con guida avvolgibile
- Ⓓ Horizontalschnitt mit Rolladenführung
- Ⓔ Sección horizontal con guía de persiana
- Ⓕ Coupe horizontale avec coulisse volet roulant
- Ⓢ Horizontal section with winding up guides6



Disponibile su richiesta rallentatore di salita per zanzariera.  
 Uso consigliato per zanzariere con altezza superiore a 180cm.

## Bronzo - Sistema Impero

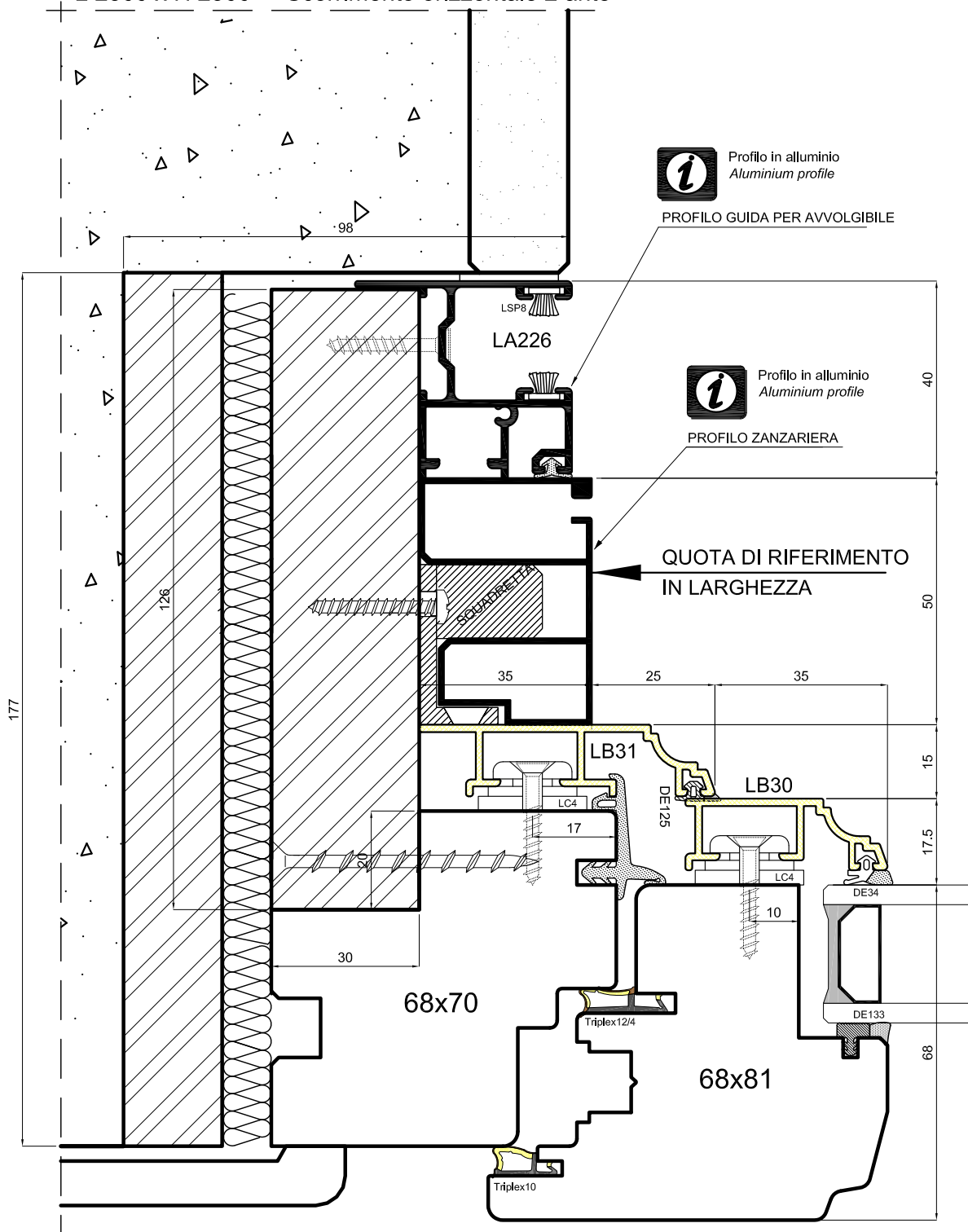
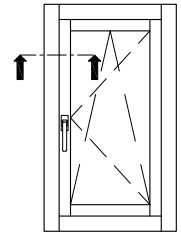
**uniform**

Scala 0.8:1

- ① Sezione verticale con zanzariera e guida avvolgibile
- ② Vertikalschnitt mit Fliegengitter und Rolladenführung
- ③ Sección vertical ventana con mosquitera y guía de persiana
- ④ Coupe verticale avec moustiquaire et coulisses volet roulant
- ⑤ Vertical section with mosquito-net and winding up guide

## ZANZARIERE - DIMENSIONI MASSIME REALIZZABILI:

- L 2000 x H 1600 - Finestra Verticale
- L 1600 x H 2400 - Portafinestra Verticale
- L 1500 x H 2500 - Scorrimento orizzontale 1 anta
- L 2800 x H 2500 - Scorrimento orizzontale 2 ante

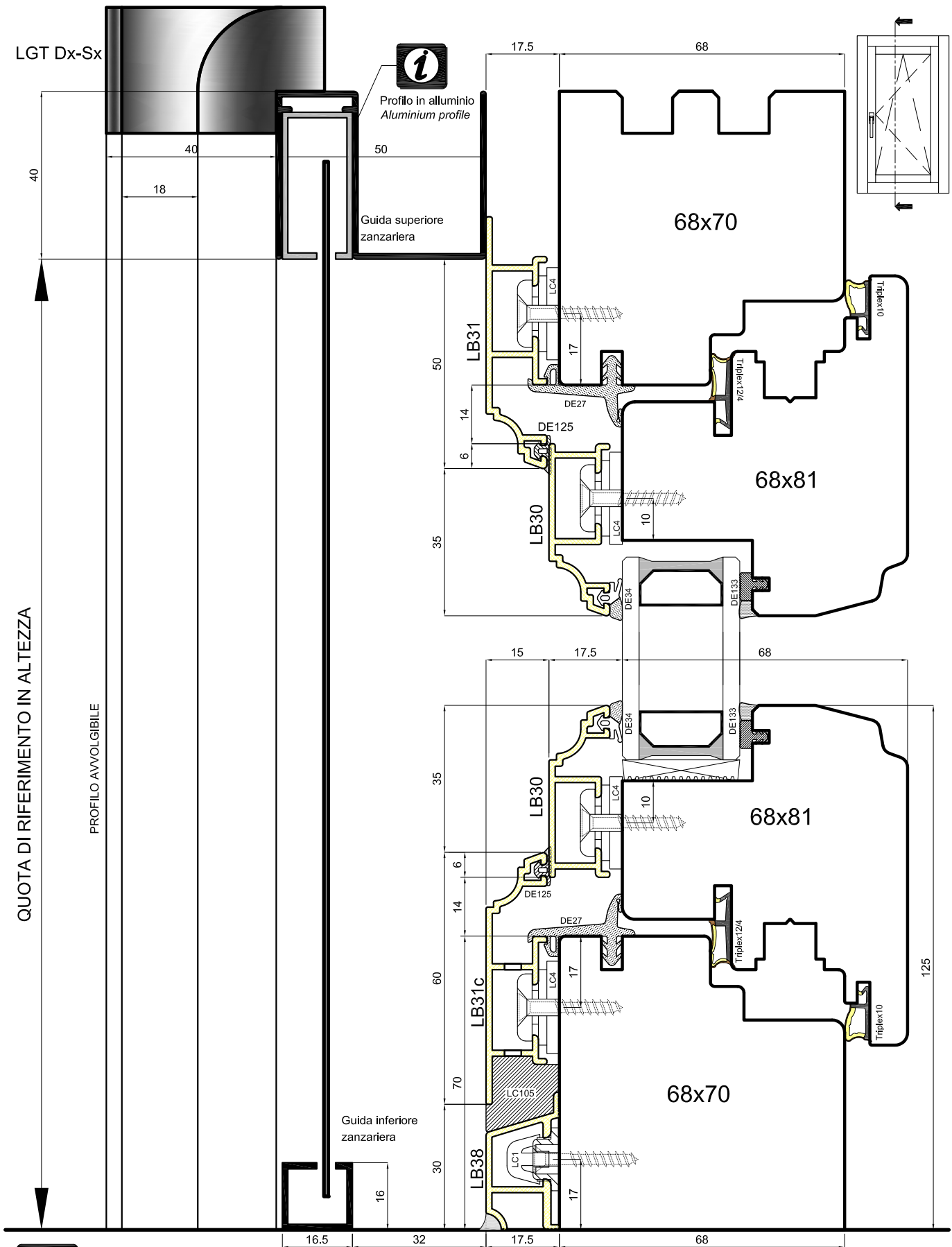


Bronzo - Sistema Impero

uniform

Scala 0.8:1

- ① Sezione orizzontale con zanzariera e guida avvolgibile
- ⓓ Horizontalschnitt mit Fliegengitter und Rolladenführung
- ⓔ Sección horizontal ventana con mosquitera y guía de persiana
- ⓕ Coupe horizontale avec moustiquaire et coulisse volet roulant
- Ⓢ Horizontal section with mosquito-net and winding up guide



QUOTA DI RIFERIMENTO IN ALTEZZA

PROFILO AVVOLGIBILE



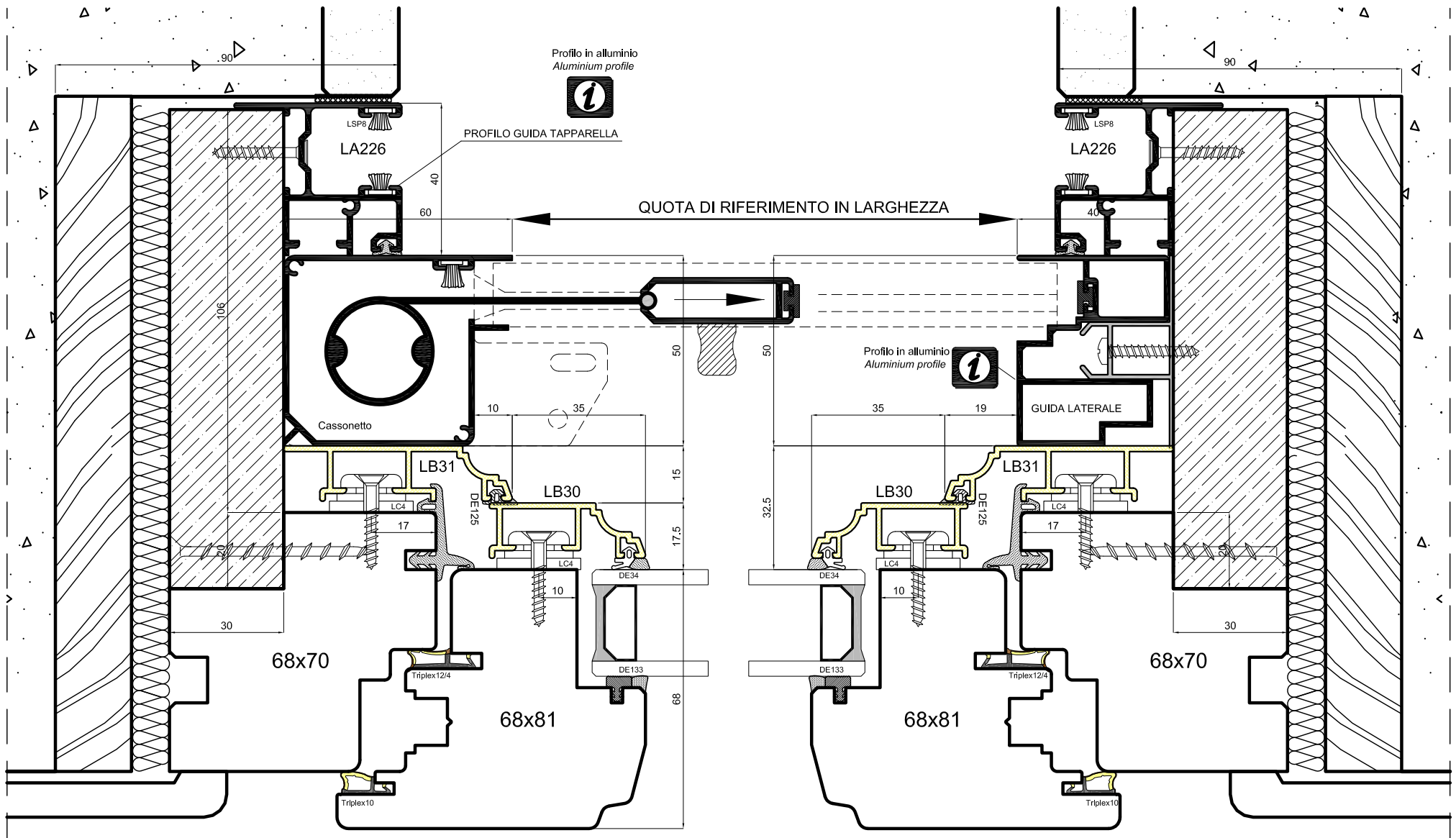
Disponibile su richiesta rallentatore per zanzariera. Uso consigliato per zanzariere con altezza superiore a 180cm.

## Bronzo - Sistema Impero



Scala 0.8:1

- ① Sezione verticale con zanzariera a scorrimento laterale e guida avvolgibile
- ② Vertikalschnitt mit Fliegengitter und Rolladenführung
- ③ Sección vertical ventana con mosquitera y guía de persiana
- ④ Coupe verticale avec moustiquaire et coulisses volet roulant
- ⑤ Vertical section with mosquito-net and winding up guide

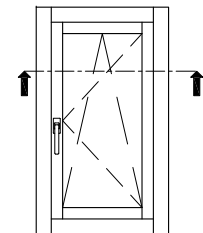


## Bronzo - Sistema Impero

uniform

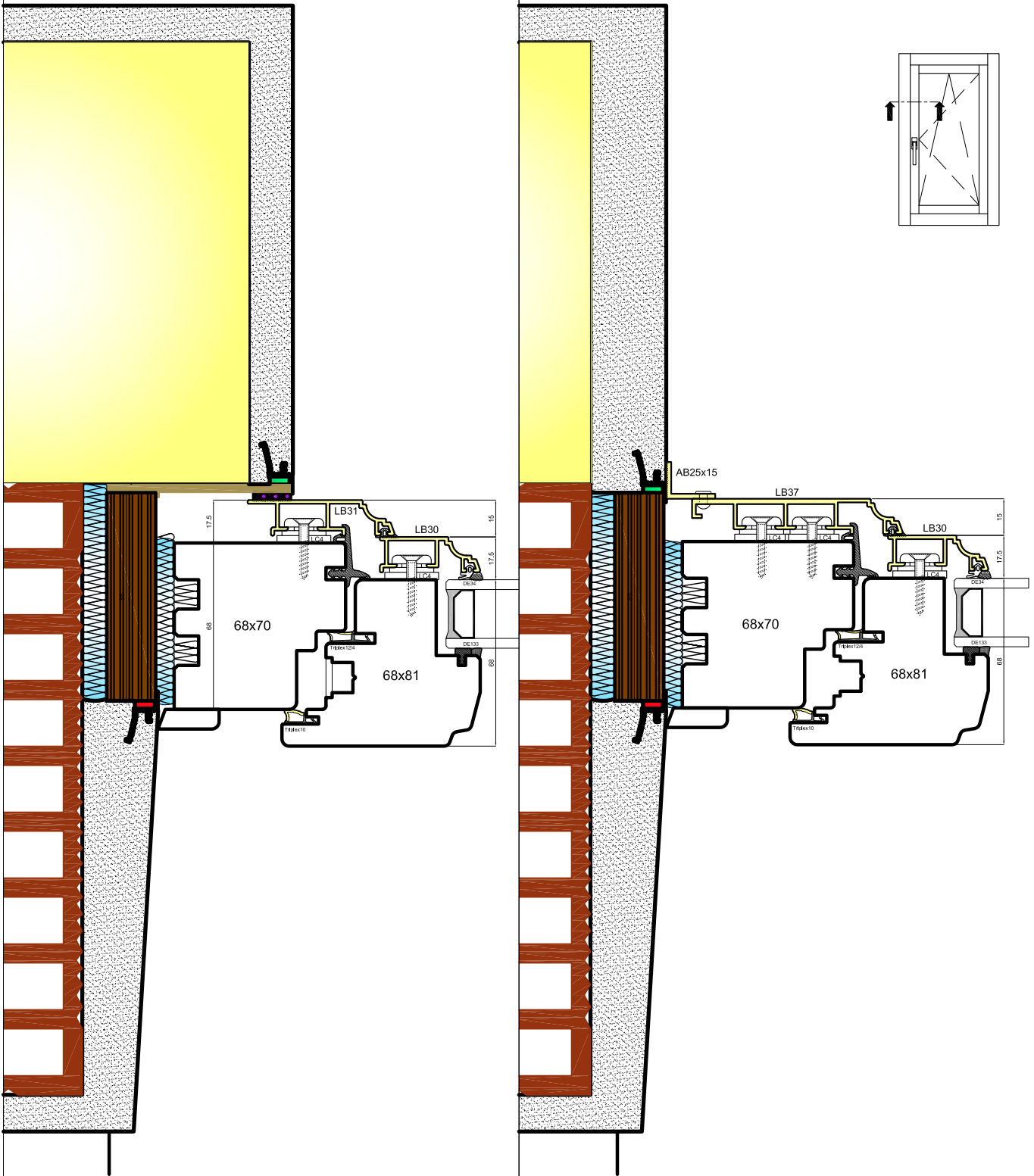
Scala 0.7:1

- ⓘ Sezione orizzontale con zanzariera a scorrimento laterale e guida avvolgibile
- ⓓ Horizontalschnitt mit Fliegengitter und Rolladenführung
- ⓔ Sección horizontal ventana con mosquitera y guía de persiana
- ⓕ Coupe horizontale avec moustiquaire et coulisse volet roulant
- ⓊⓀ Horizontal section with mosquito-net and winding up guide



Sistema Posaclima con telaio montato in battuta

Sistema Posaclima con telaio montato in luce



Bronzo - Sistema Impero

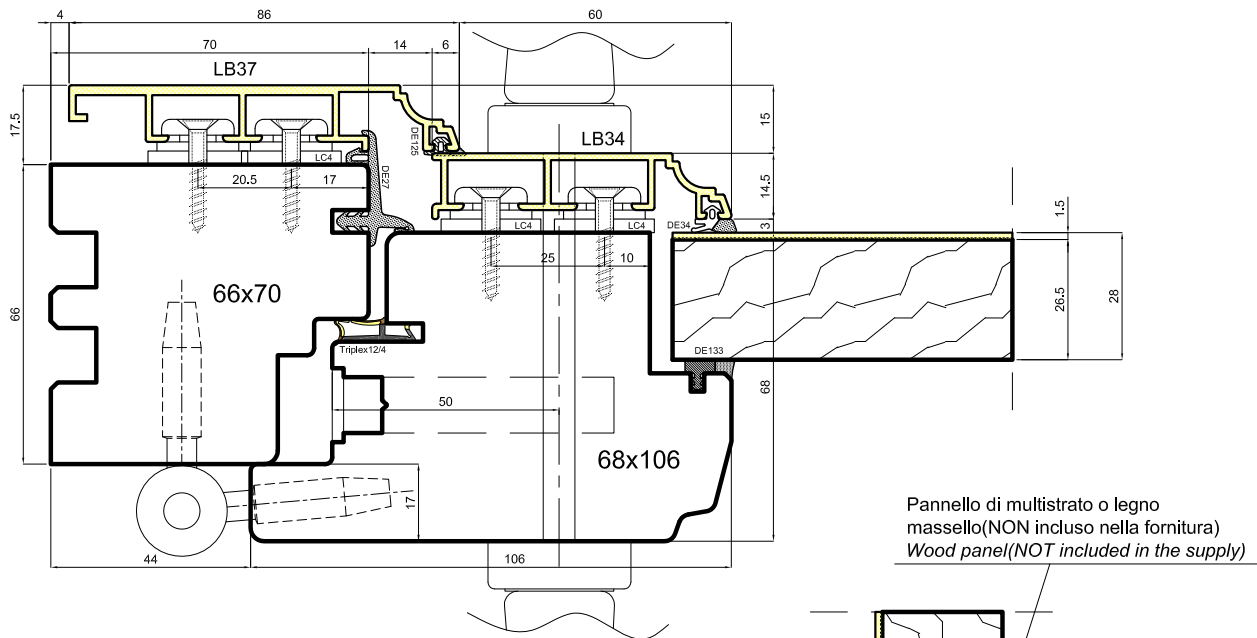
uniform

Scala -

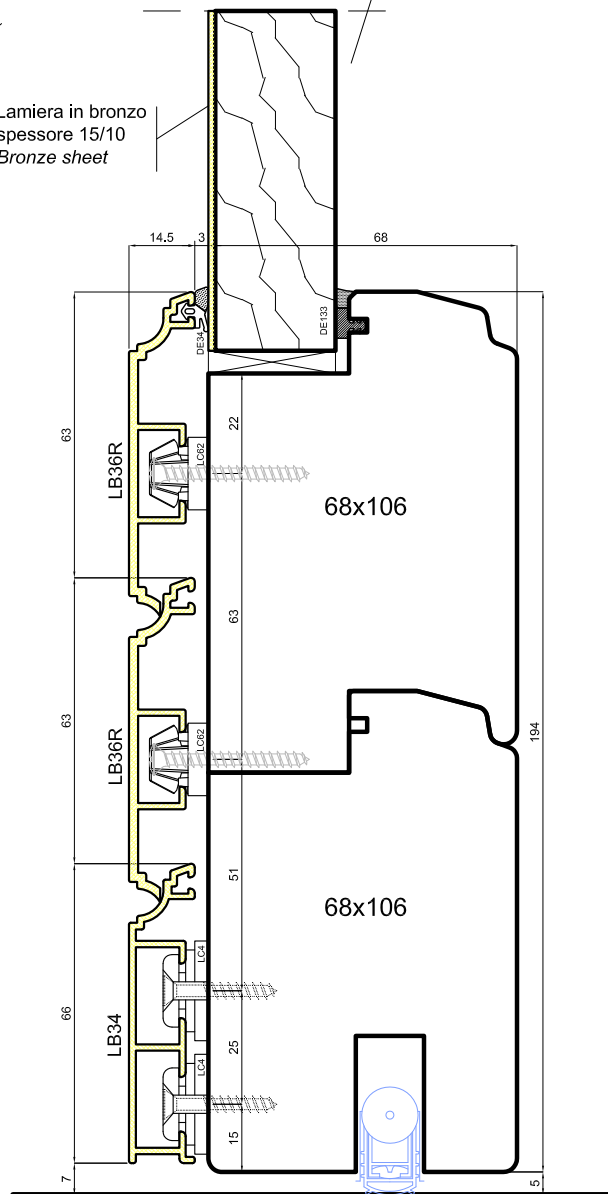
- ① Sistemi di posa
- ⓓ Montagesysteme
- ⓔ Sistemas de colocación
- ⓕ Systèmes de pose
- Ⓢ Installation system







Lamiera in bronzo  
spessore 15/10  
Bronze sheet



## Bronzo - Sistema Impero

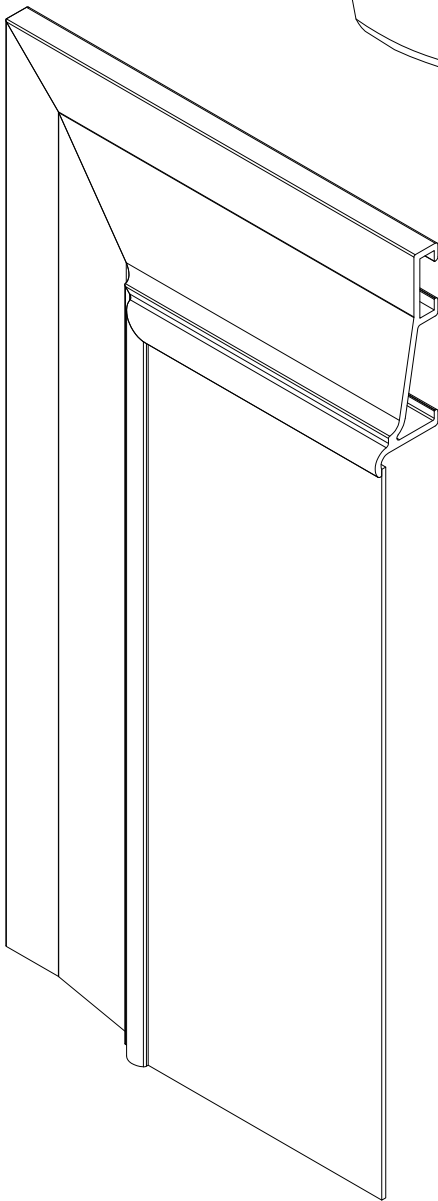
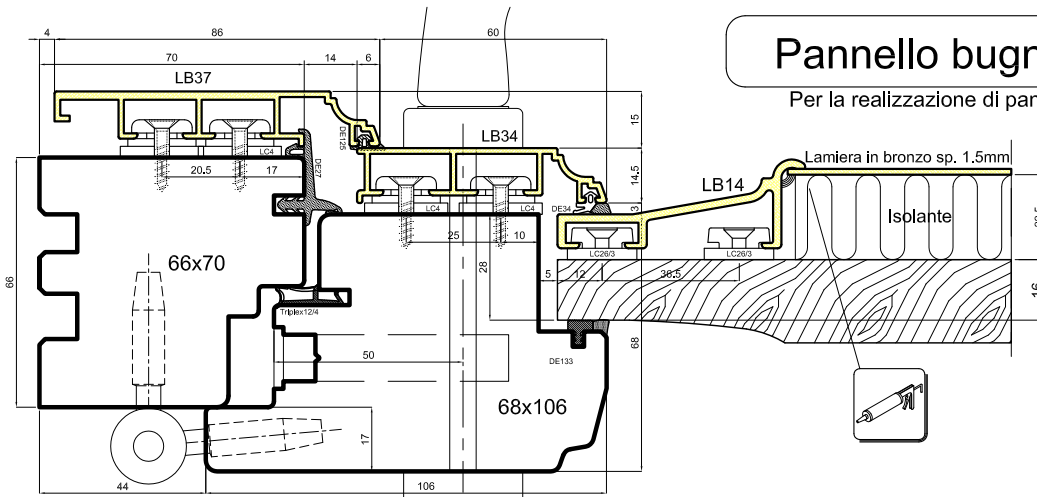
uniform

Scala 0.6:1

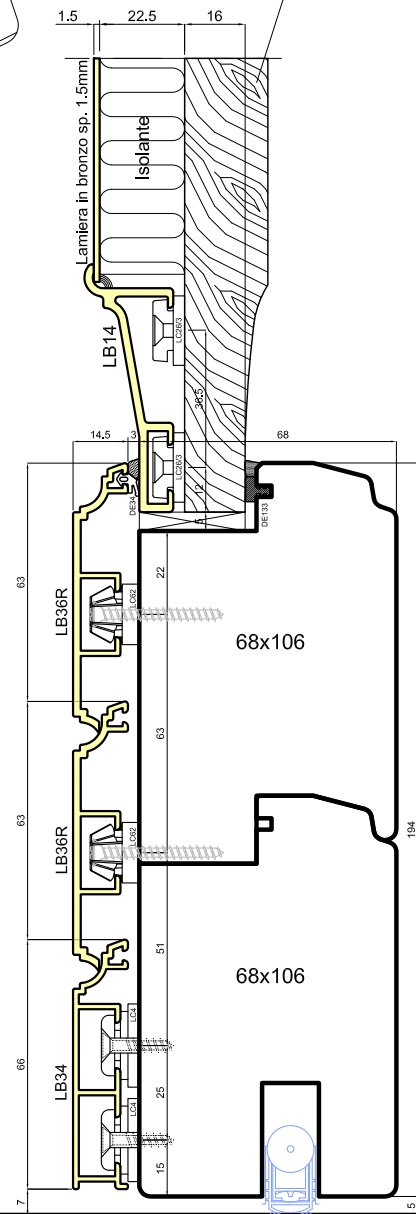
- ① Portoncini d'ingresso con pannello liscio in bronzo
- ② Eingang Haustür
- ③ Portillo de entrada
- ④ Porte d'entrée
- ⑤ Entrance door

# Pannello bugnato uniform

Per la realizzazione di pannelli bugnati su misura



Pannello di multistrato o legno massello (NON incluso nella fornitura)  
Wood panel (NOT included in the supply)

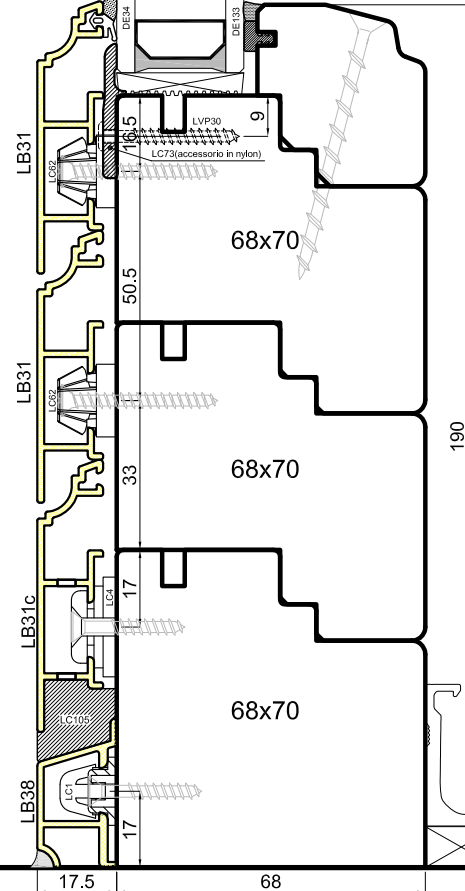
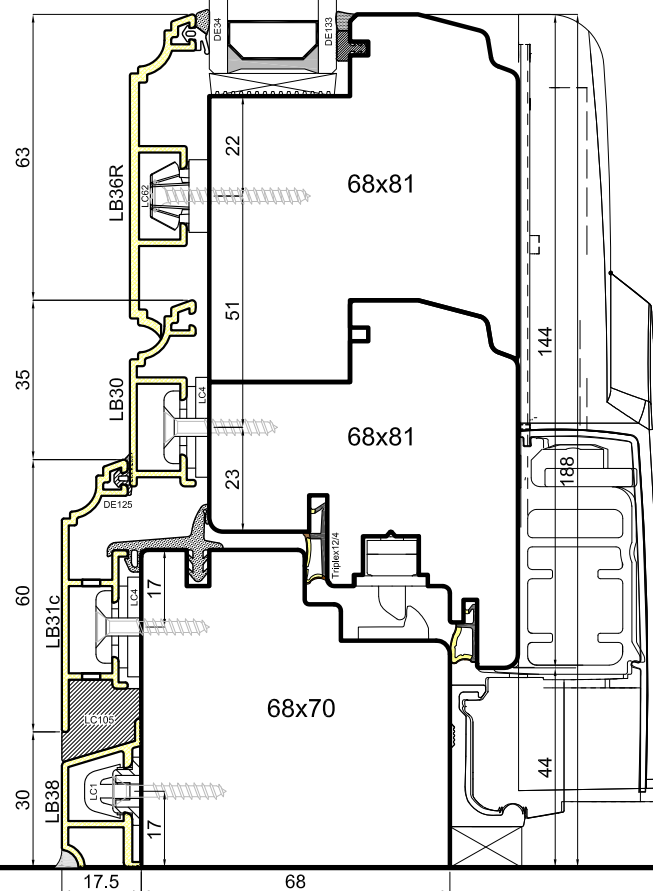
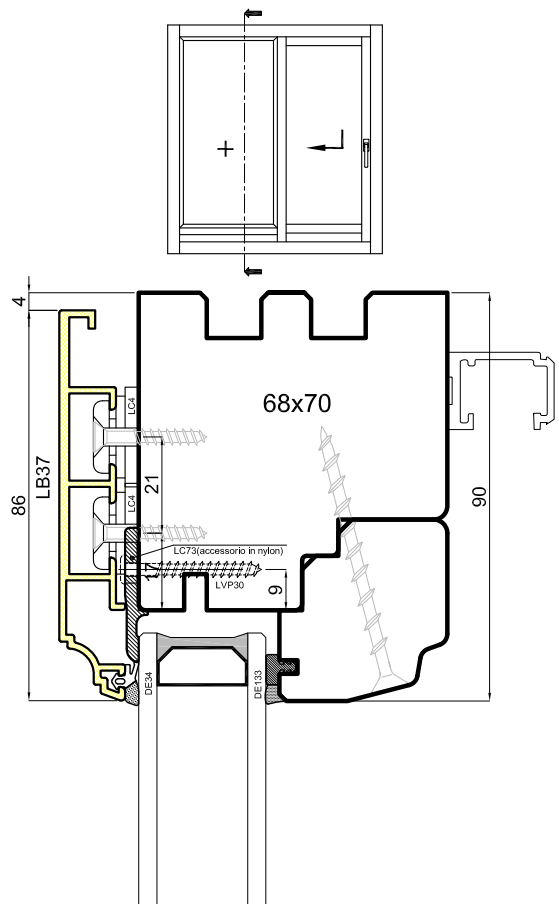
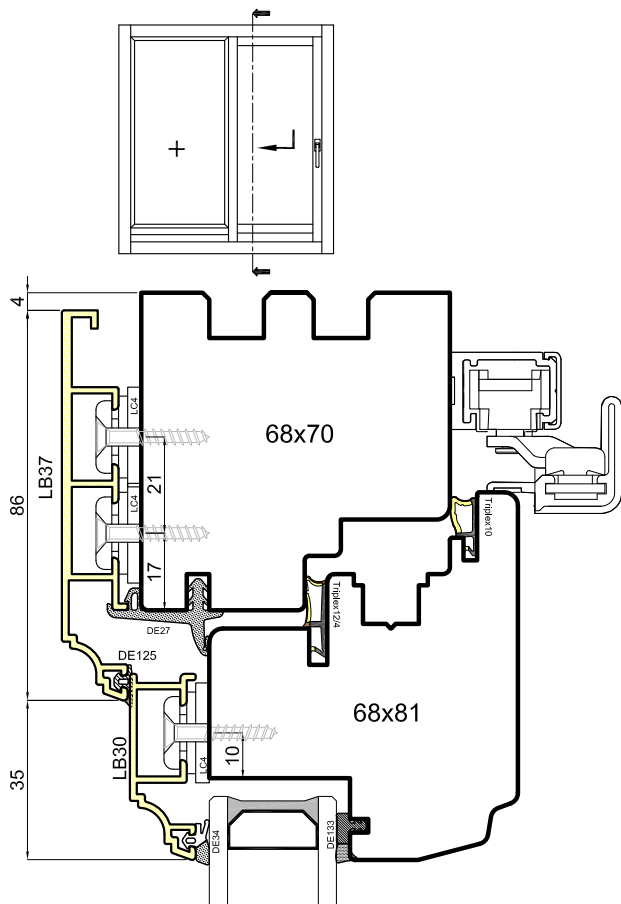


## Bronzo - Sistema Impero

uniform

Scala 1:2

- ① Pannelli bugnati su misura con profilo LB14
- ② Profilierte Paneelen auf Mass mit Profil LB14
- ③ Paneles almohadillados a medida con perfil LB14
- ④ Panneaux moulurés sur mesure avec profil LB14
- ⑤ Raised panels on size with profile LB14

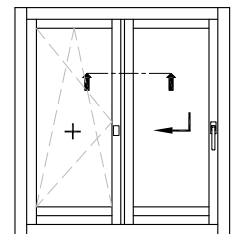
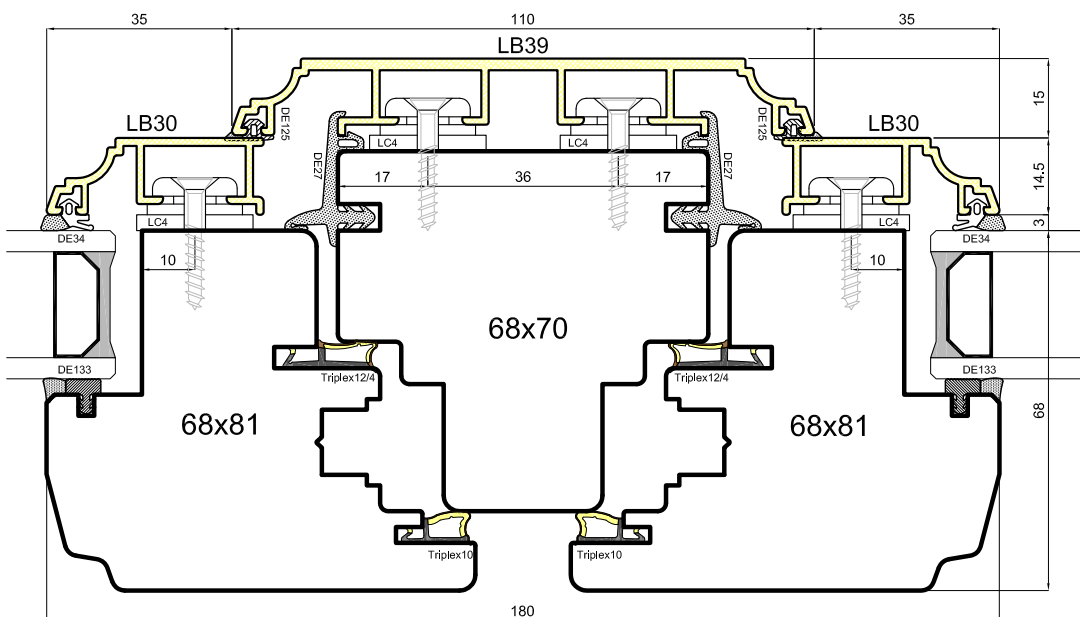
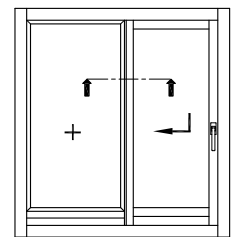
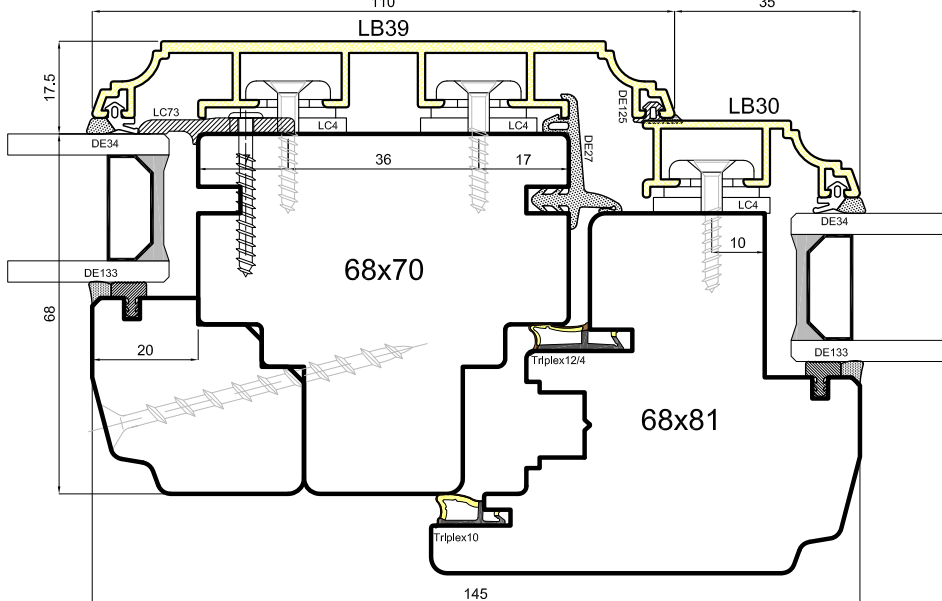
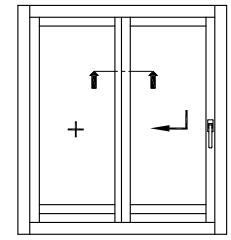
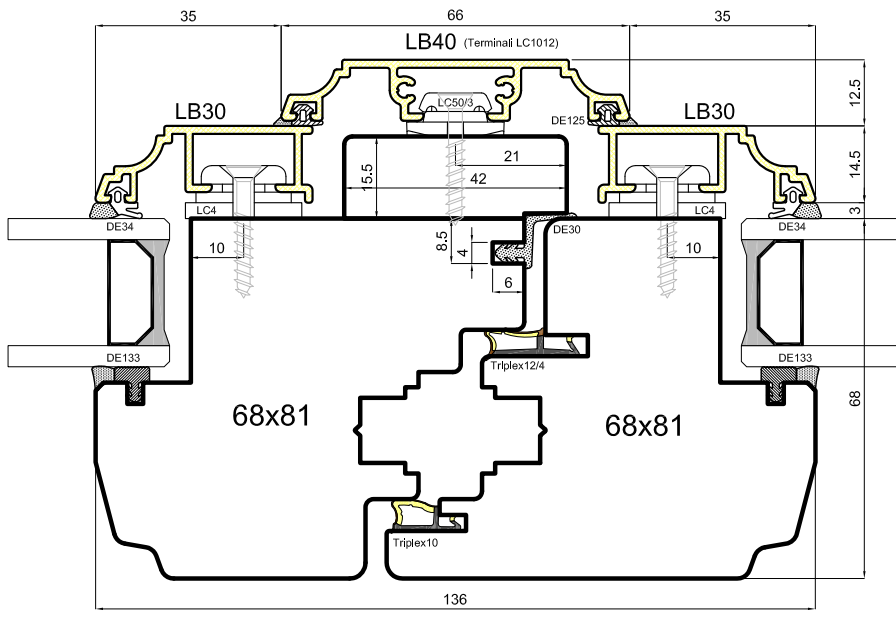


## Bronzo - Sistema Impero

uniform

Scala 0.6:1

- ① Sezione verticale portafinestra scorrevole parallelo
- Ⓓ Vertikalschnitt Parallelschiebekipptür
- Ⓔ Sección vertical puertaventana corredera paralela
- Ⓕ Coupe verticale porte-fenêtre coulissante à translation
- Ⓚ Vertical section of the parallel sliding door-height window



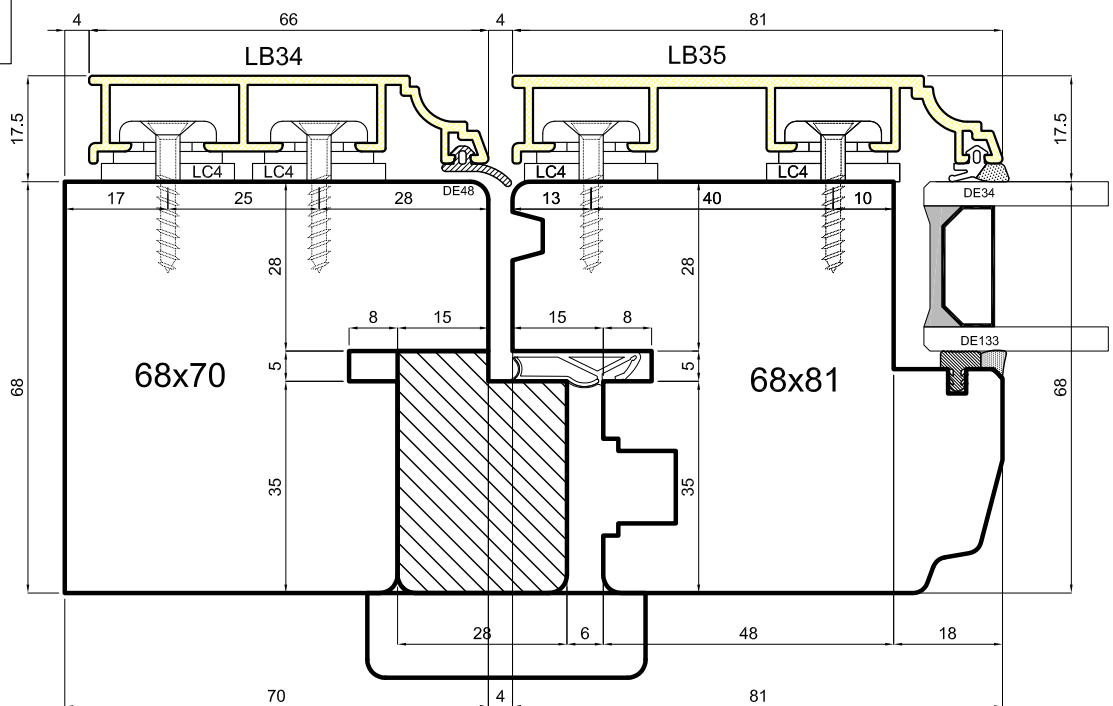
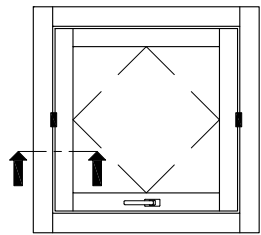
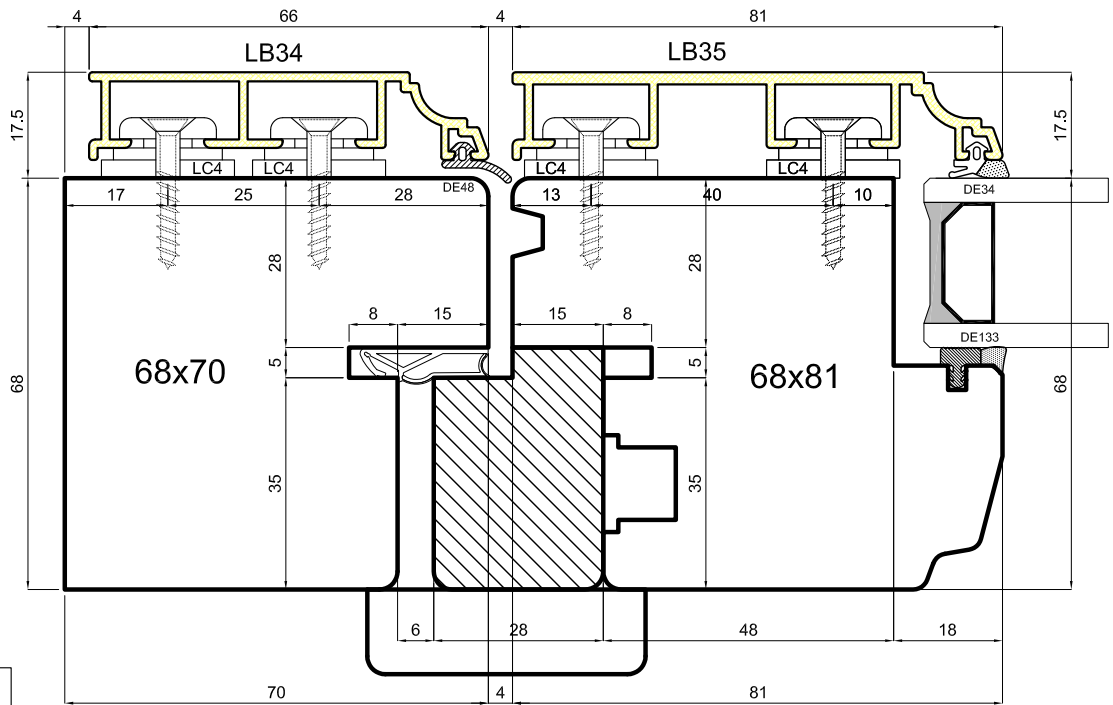
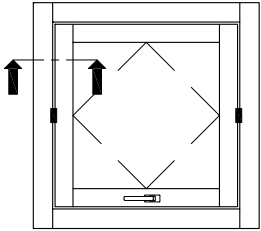
## Bronzo - Sistema Impero

uniform

Scala 0.7:1

- ① Sezione orizzontale portafinestra scorrevole parallelo
- ⓓ Horizontalschnitt Parallelschiebekipptür
- ⓔ Sección horizontal puertaventana corredera paralela
- ⓕ Coupe horizontale porte-fenêtre coulissante à translation
- ⓗ Horizontal section of the parallel sliding door-height window



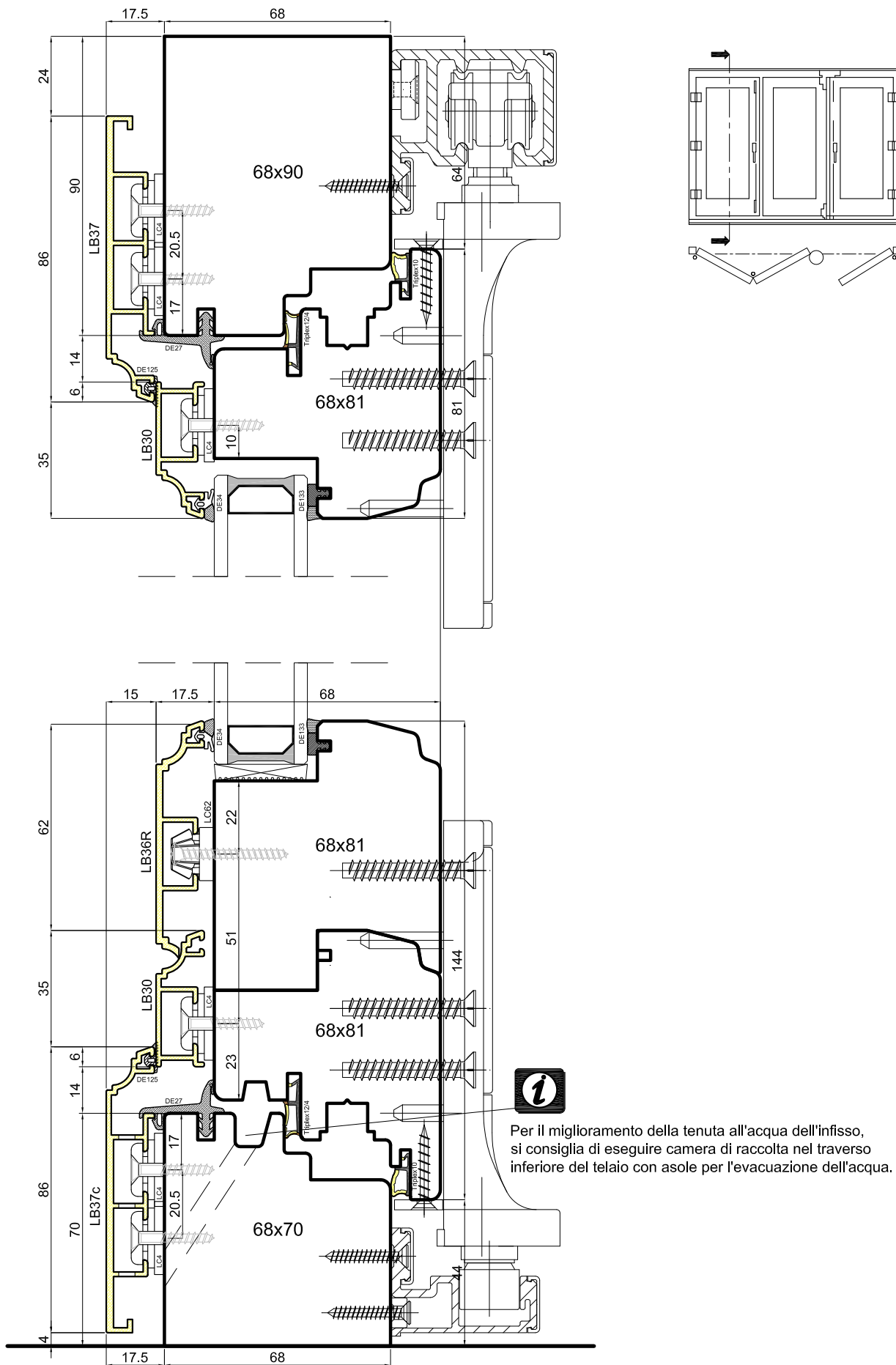


## Bronzo - Sistema Impero

uniform

Scala 0.8:1

- ① Sezione orizzontale bilico orizzontale
- Ⓓ Horizontalschnitt Schwingflügel
- Ⓔ Sección horizontal de basculante horizontal
- Ⓕ Coupe horizontale fenêtre basculante
- Ⓚ Horizontal section of the horizontal pivot window



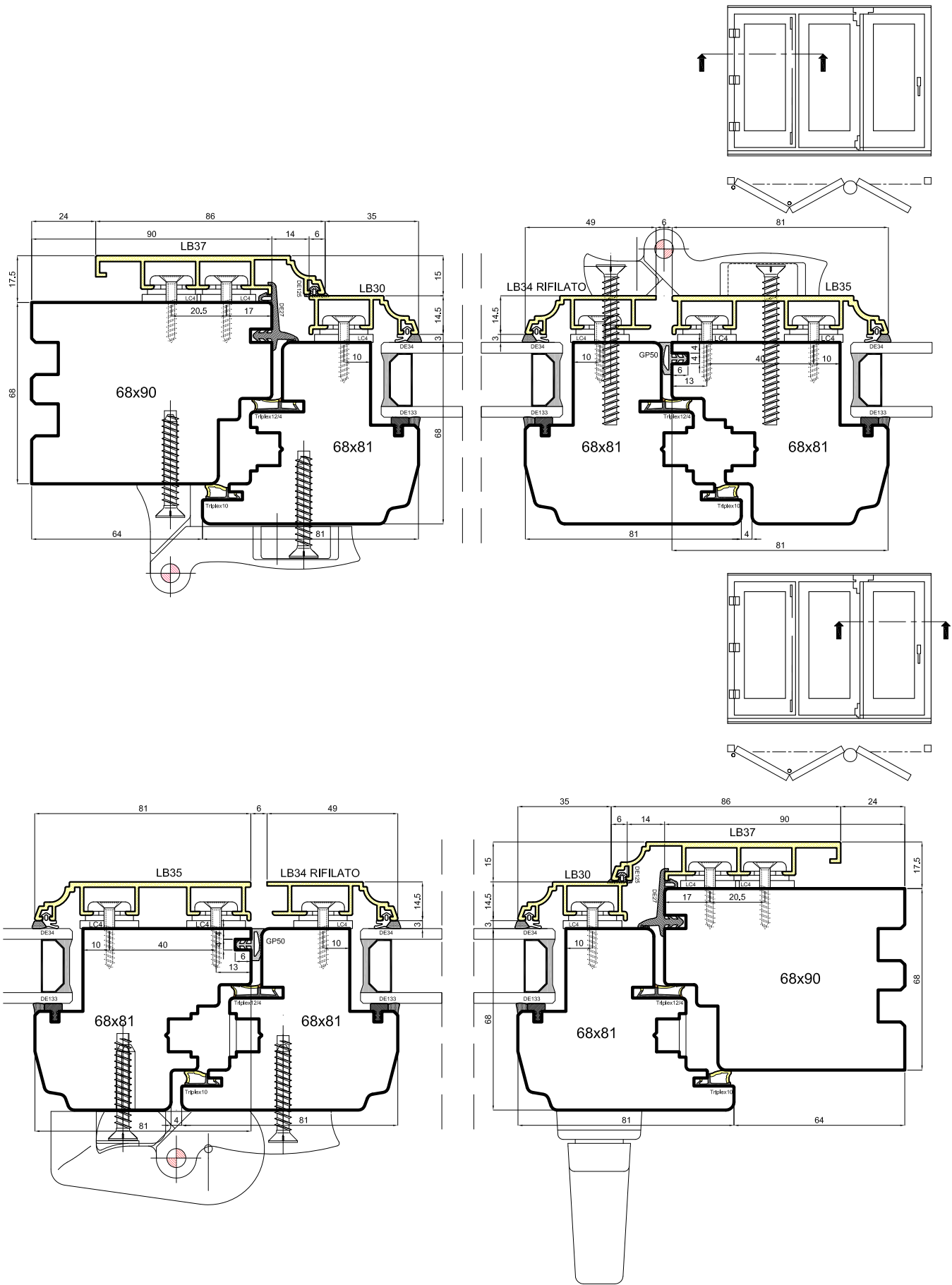
## Bronzo - Sistema Impero

uniform

Scala 0.6:1

- ① Sezione verticale serramento a libro
- ② Vertikalschnitt Falttür
- ③ Sección vertical de cerramiento a libro
- ④ Coupe verticale fenêtre coulissante pliante
- ⑤ Vertical section of the sliding-folding window



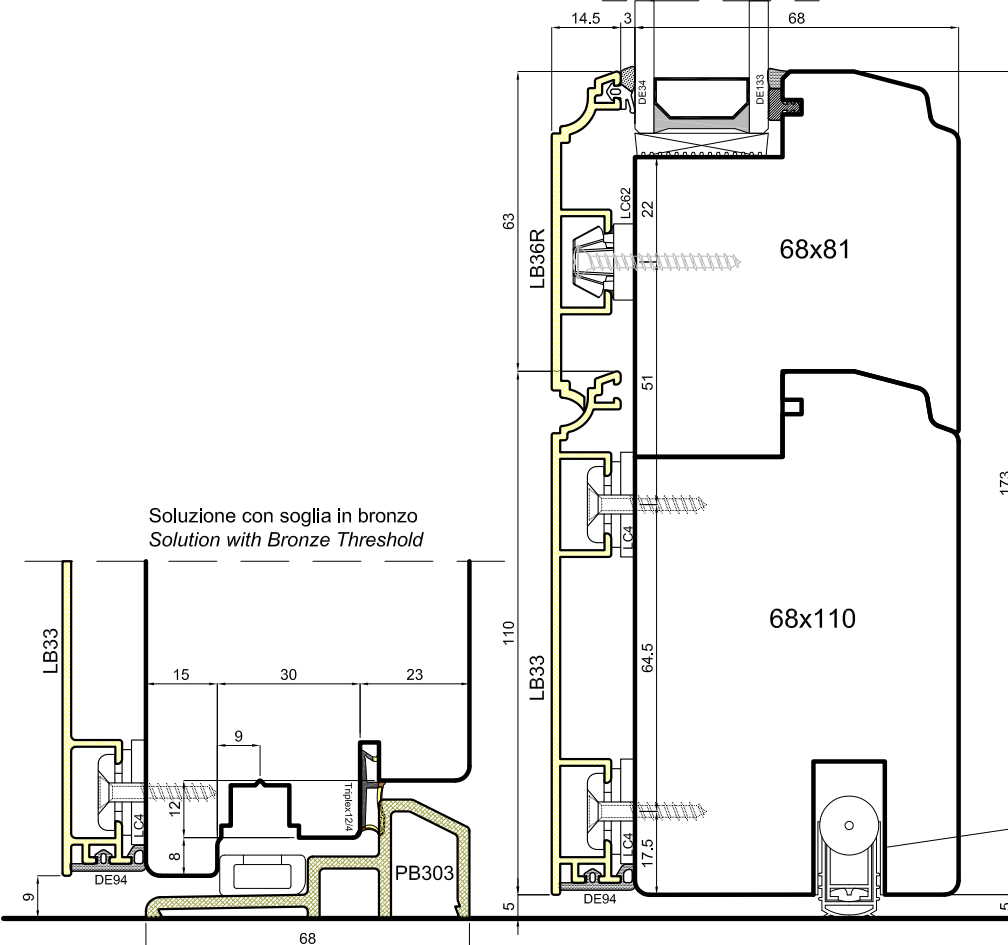
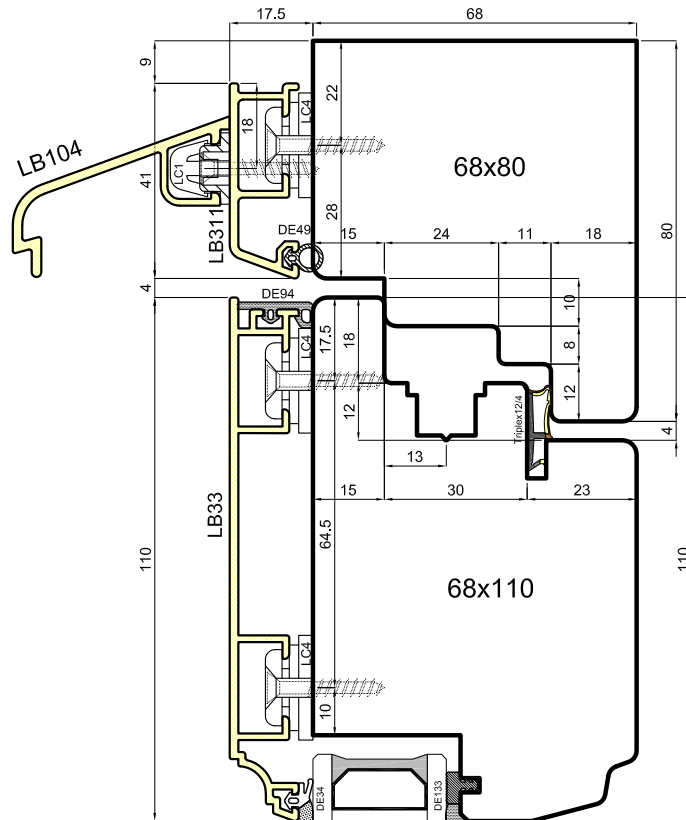
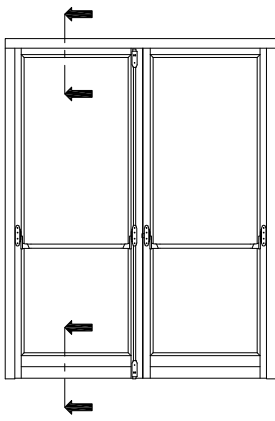


## Bronzo - Sistema Impero

uniform

Scala 1:2

- I** Sezione orizzontale serramento a libro
- D** Horizontalschnitt Falttür
- E** Sección horizontal de cerramiento a libro
- F** Coupe horizontal fenêtre coulissante pliante
- UK** Vertical section of the sliding-folding window



Soluzione con soglia in bronzo  
Solution with Bronze Threshold

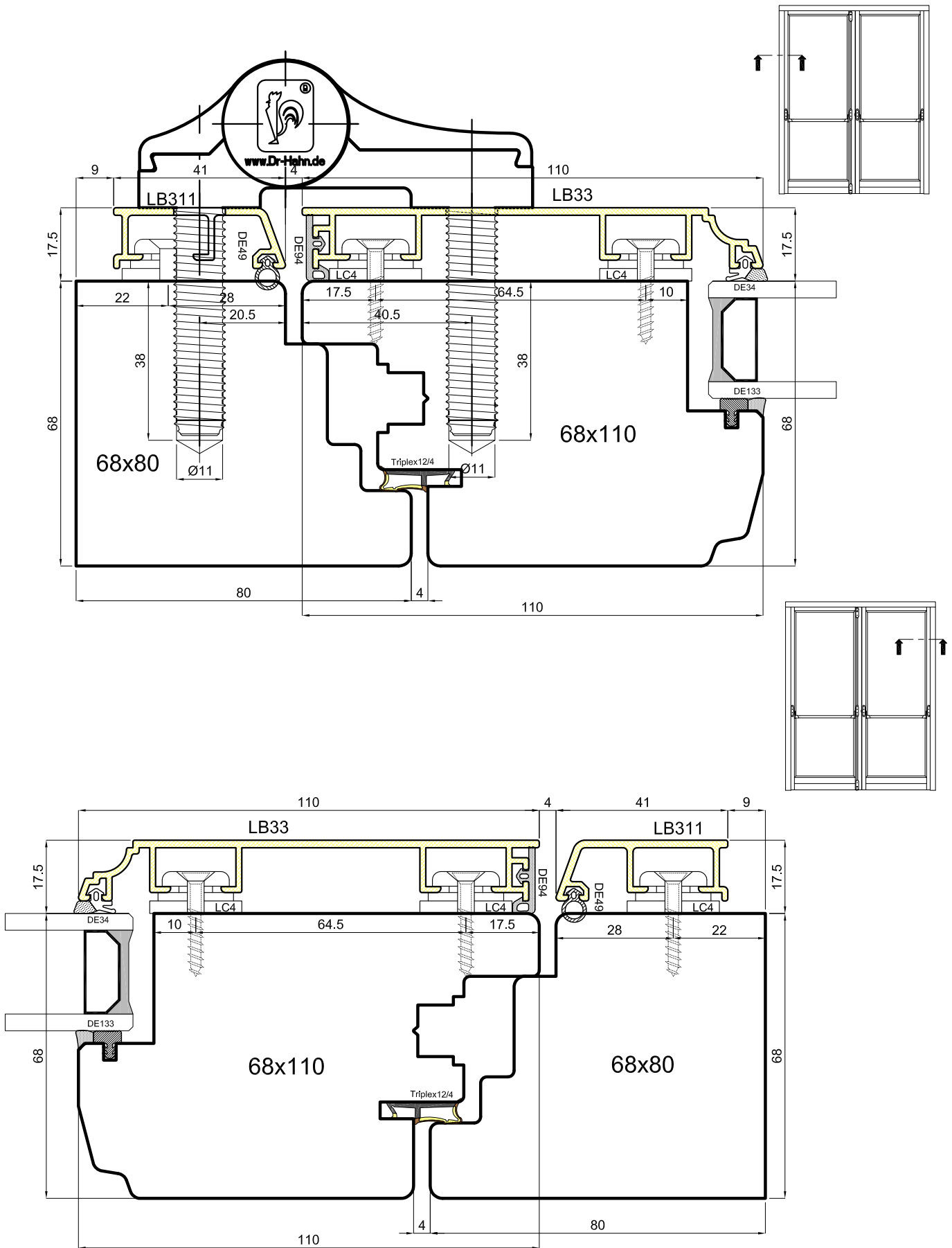
Soluzione non conforme alla normale permeabilità all'aria, acqua e vento.  
Solution not conforming to the normal air, water and wind permeability.

## Bronzo - Sistema Impero

**uniform**

Scala -

- ① Sezione verticale serramento con apertura verso l'esterno
- ② Vertikalschnitt Tür nach außen öffnend
- ③ Sección vertical de cerramiento con apertura hacia el exterior
- ④ Coupe verticale fenêtre avec ouverture vers l'extérieur
- ⑤ Vertical section of top-hinged window

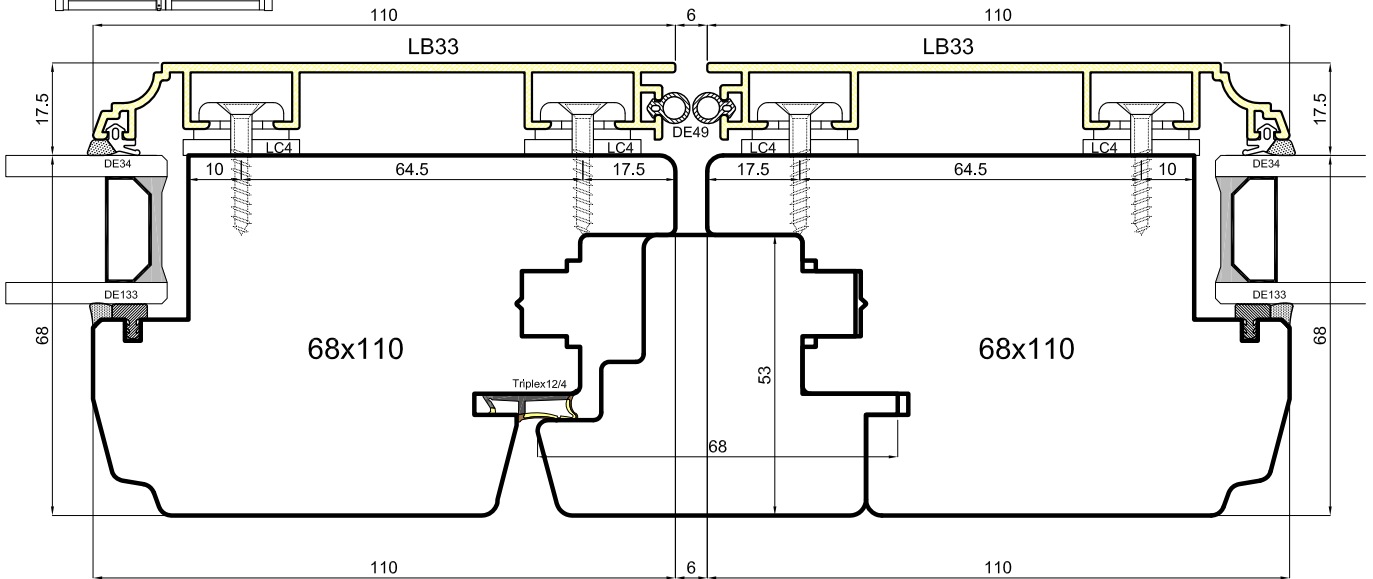
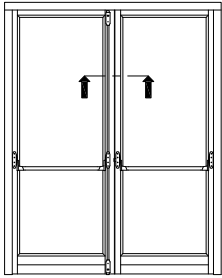


## Bronzo - Sistema Impero

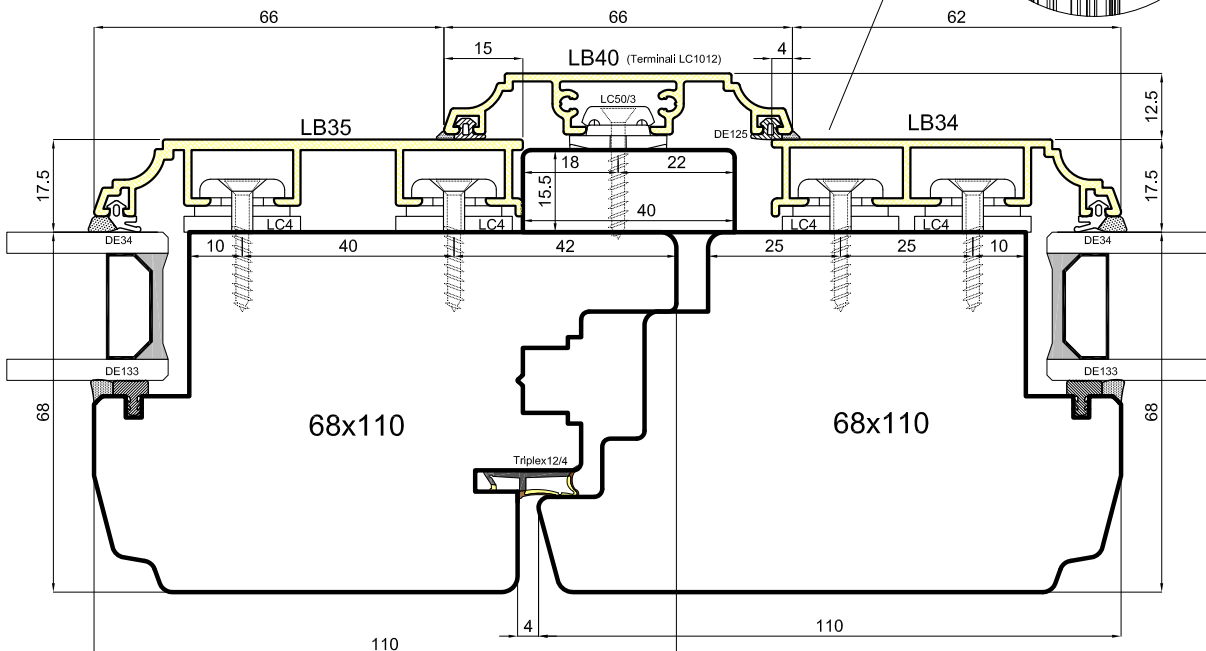
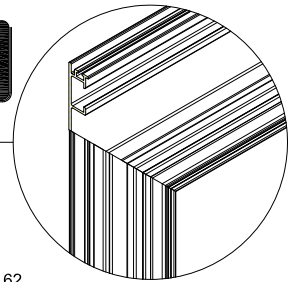
uniform

Scala 0.8:1

- ① Sezione orizzontale serramento con apertura verso l'esterno
- Ⓓ Horizontalschnitt Tür nach außen öffnend
- Ⓔ Sección horizontal de cerramiento con apertura hacia el exterior
- Ⓕ Coupe horizontale fenêtre avec ouverture vers l'extérieur
- Ⓚ Horizontal section of top-hinged window



Spuntatura degli angoli con sezione a vista del profilo

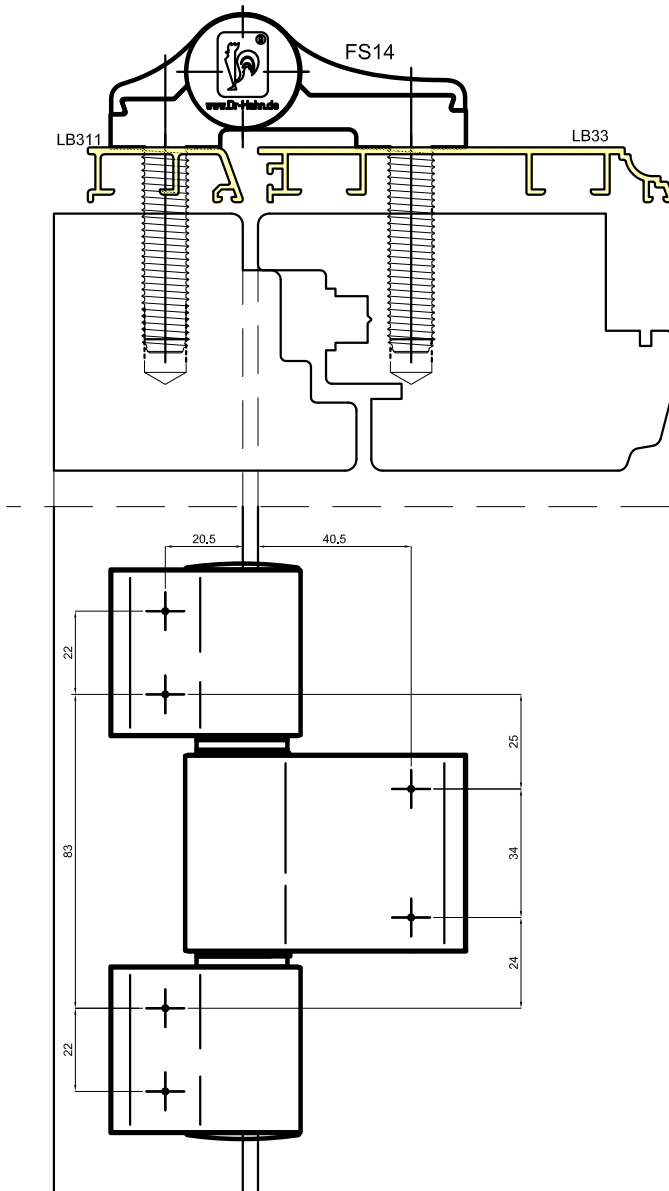


## Bronzo - Sistema Impero

uniform

Scala 0.7:1

- ① Sezione orizzontale chiusura centrale porta con apertura verso l'esterno
- ⓓ Horizontalschnitt Stulpprofil Tür nach außen öffnend
- Ⓔ Sección horizontal del cierre central de puerta con apertura hacia el exterior
- ⓕ Coupe horizontal battement central porte-balcon avec ouverture vers l'extérieur
- Ⓢ Horizontal section of the middle clamp with outward opening sash



**PORTATA CON N°2 CERNIERE:**

150kg con misura massima porta LxH= 1000x2000mm.

Si sconsiglia l'applicazione su ante di larghezza superiore ad 1mt.

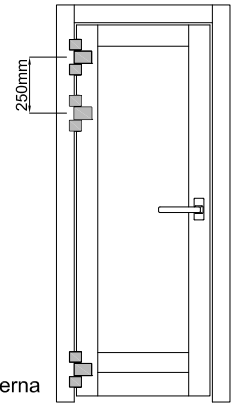
Per altezza superiore a 2 mt e fino a 2,2 mt è necessaria l'applicazione di una terza cerniera a circa 250mm dalla cerniera superiore(vedi disegno).

*Load with 2 hinges:*

*150kg with a maximum door WxH = 1000x2000mm.*

*Should not be applied on doors of width of more than 1m.*

*For height greater than 2 meters and up to 2.2 meters, is required the application of a third hinge about 250mm from the top hinge (see drawing).*



Vista esterna



Cacciavite bit speciale per vite d'ancoraggio e per vite di fissaggio  
Inserto E 6,3/Chiave esagonale da 6 mm  
N° A750A0027



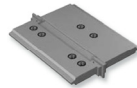
Boccola dima di foratura  
N° A650A0056 Ø 5 mm/Ø 11 mm



Punta di trapano a due diametri  
N° A650A0035 Ø 6 mm/Ø 11 mm



Trapano  
N° K450A0001 Ø 5 mm

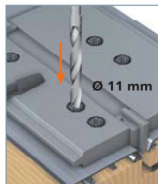


Dima di foratura su richiesta

**Montaggio della cerniera**



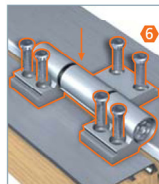
Preforo opzionale:  
con boccola dima di  
foratura  
N° A650A0056.



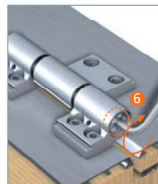
Forare Ø 11 mm.



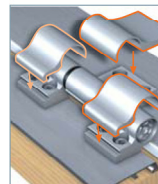
Avvitare le vite di ancoraggio fino al collare.



Fissare la cerniera avvitando le apposite viti a fondo nella filettatura delle viti di ancoraggio (forza di serraggio 20 - 30 Nm).



Avvitare il mandrino di sollevamento.



Applicare a scatto gli elementi coprivite. Inserire i tappi.

**Regolare la pressione guarnizione**



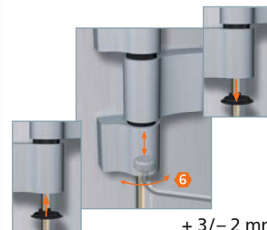
Ruotare la boccola del supporto di  $\pm 90^\circ$  finché non si avverte lo scatto di innesto (pressione sulla guarnizione  $\pm 0,5$  mm).  
Con la stella di regolazione ruotare la boccola inferiore del supporto di  $\pm 90^\circ$ , finché non si avverte lo scatto di innesto.

**Regolazione orizzontale**



$\pm 2,5$  mm

**Regolazione in altezza**



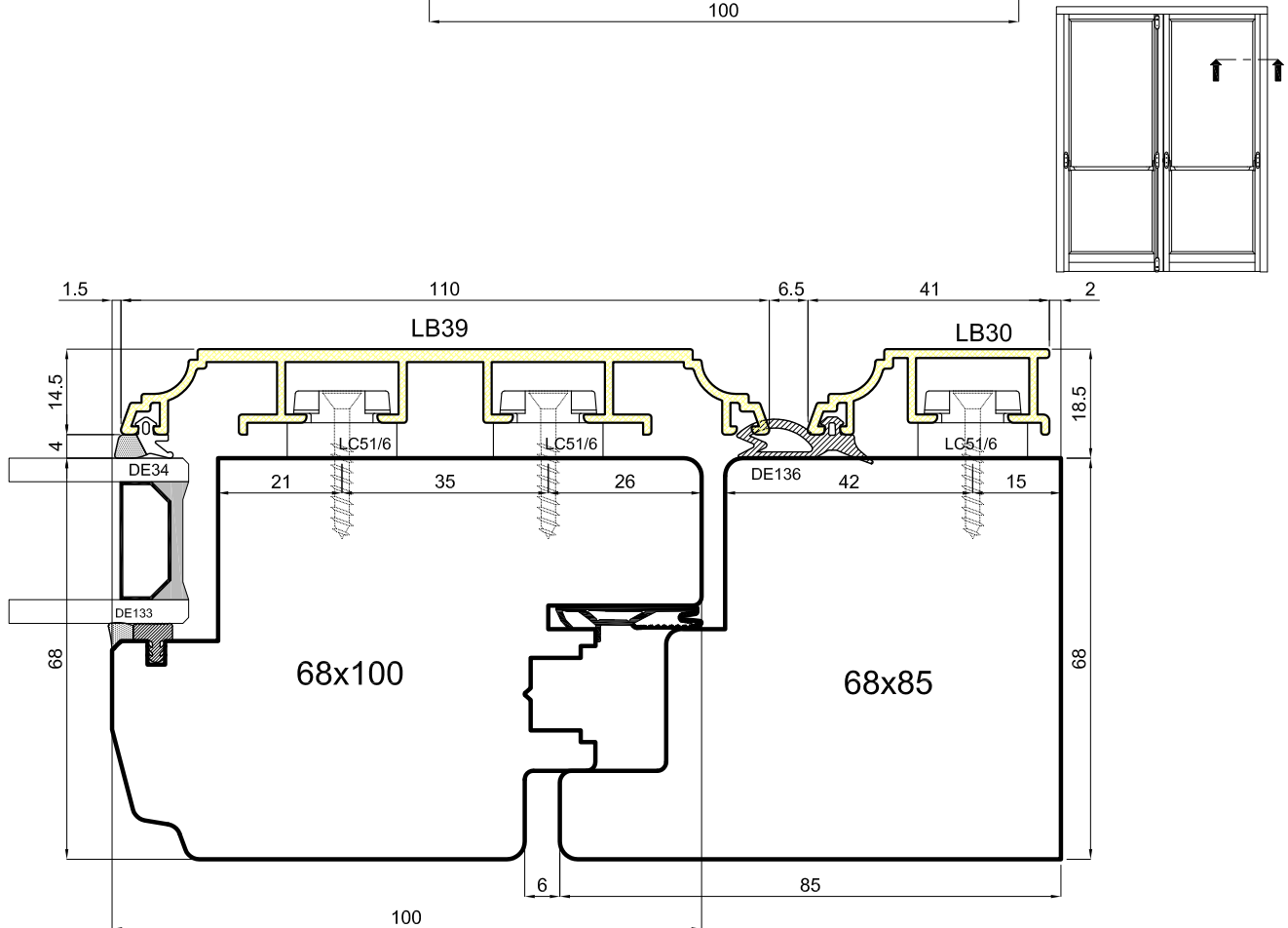
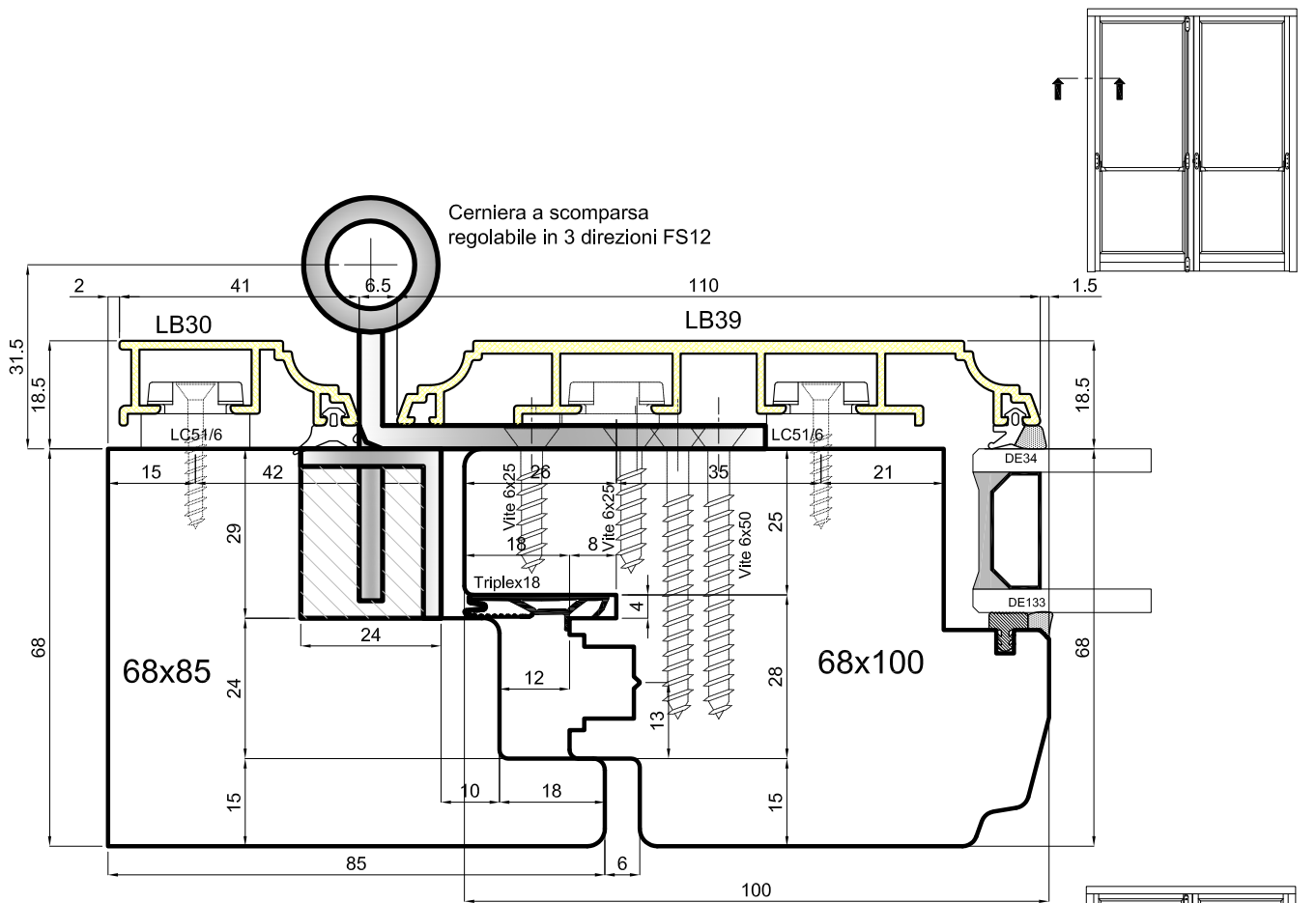
+ 3/- 2 mm

**Bronzo - Sistema Impero**

**uniform**

Scala -

- ① Cerniera per apertura verso l'esterno
- Ⓛ Scharniere für nach außen aufgehende Öffnung
- Ⓔ Bisagra para apertura hacia el exterior
- ⓕ Charnière pour ouverture vers l'extérieur
- Ⓢ Hinge for the projected opening

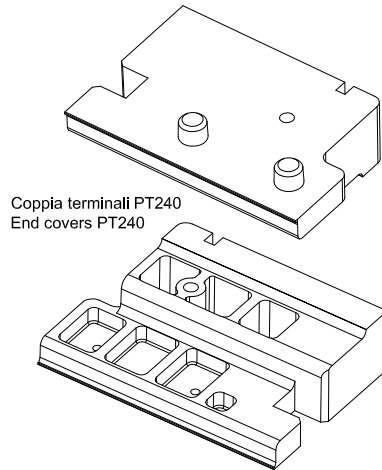
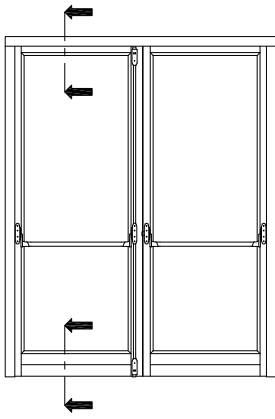


## Bronzo - Sistema Impero

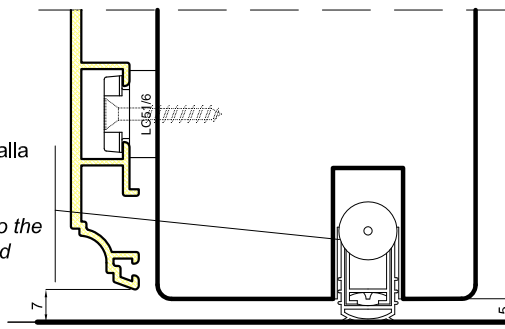
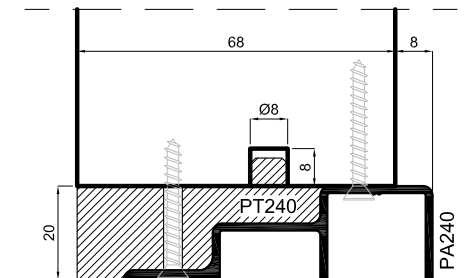
uniform

Scala 0.8:1

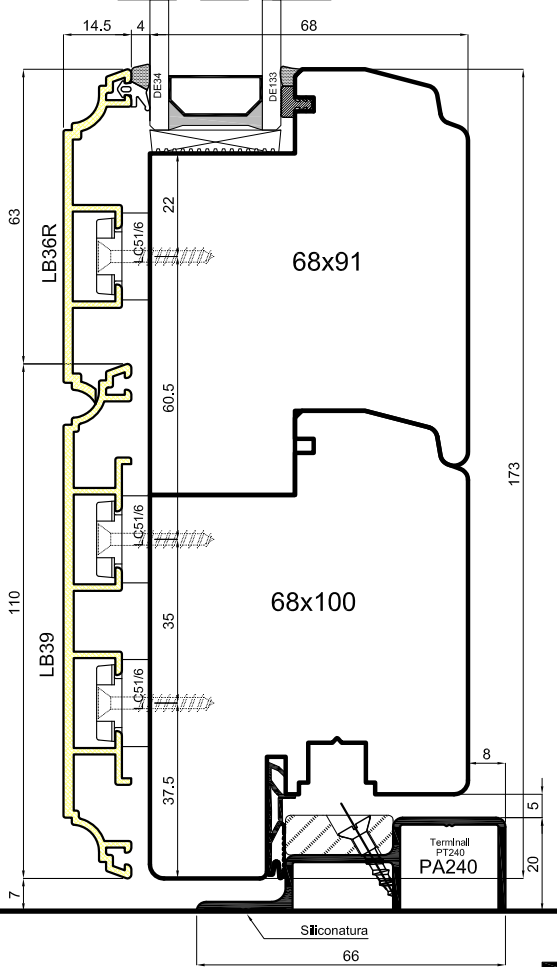
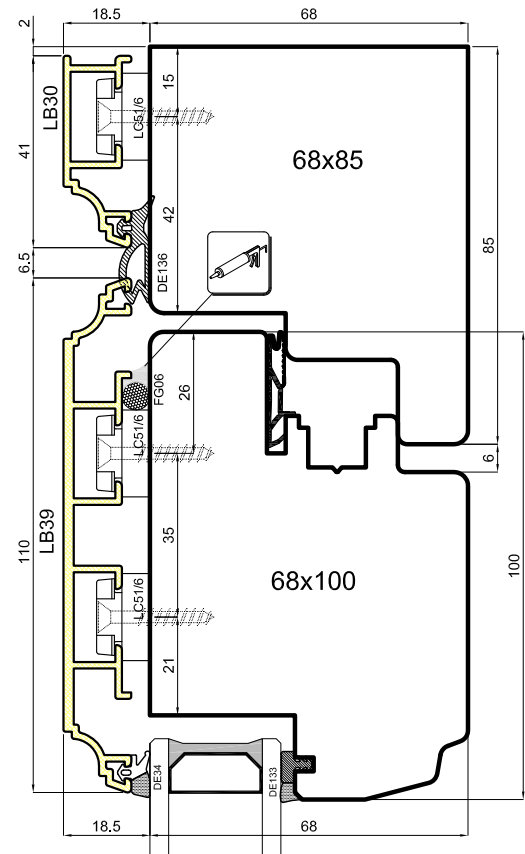
- ① Sezione orizzontale serramento con apertura verso l'esterno
- ⓓ Horizontalschnitt Tür nach außen öffnend
- ⓔ Sección horizontal de cerramiento con apertura hacia el exterior
- ⓕ Coupe horizontale fenêtre avec ouverture vers l'extérieur
- Ⓢ Horizontal section of top-hinged window



Coppia terminali PT240  
End covers PT240



Soluzione non conforme alla normale permeabilità all'aria, acqua e vento.  
*Solution not conforming to the normal air, water and wind permeability.*

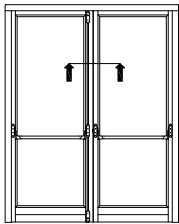
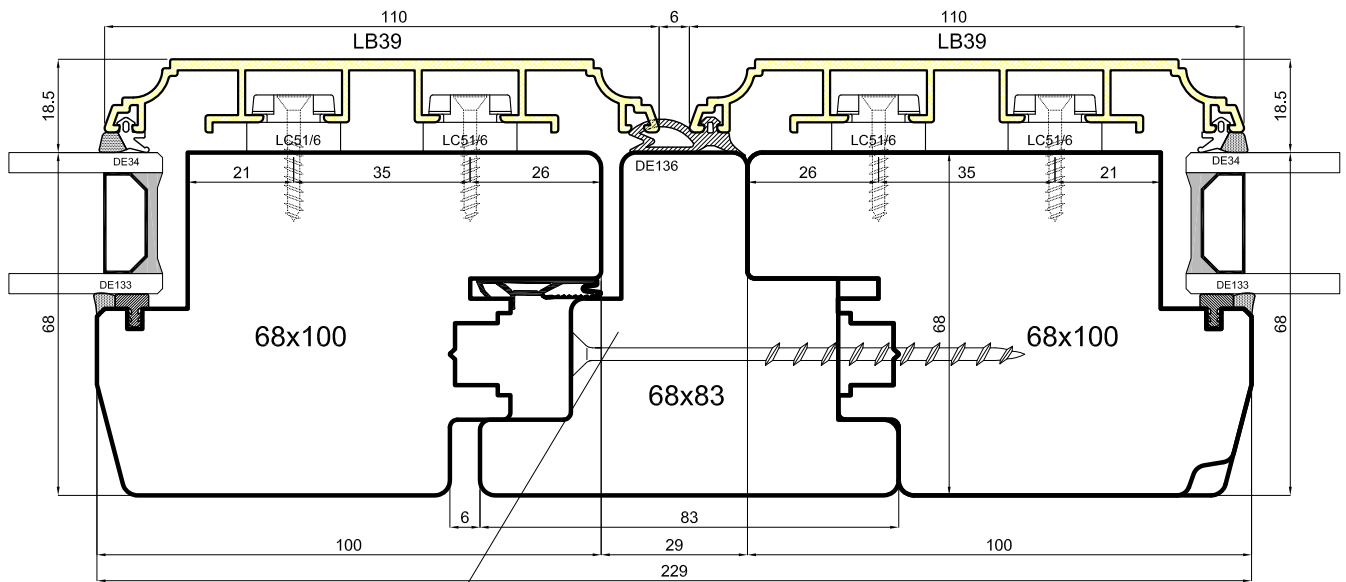


## Bronzo - Sistema Impero



Scala -

- ① Sezione verticale serramento con apertura verso l'esterno
- ⓓ Vertikalschnitt Tür nach außen öffnend
- ⓔ Sección vertical de cerramiento con apertura hacia el exterior
- ⓕ Coupe verticale fenêtre avec ouverture vers l'extérieur
- Ⓢ Vertical section of top-hinged window



Fasi di montaggio:

- 1) Chiusura delle clips LC51/6 per bloccaggio telaio
- 2) Montaggio DE136 sul telaio
- 3) Montaggio del montantino in legno



Codice	Descrizione	Materiale/Finitura
FS12 Inox	Cerniera regolabile in 3 direzioni	Acciaio Inox
FS12 9005	Cerniera regolabile in 3 direzioni	Verniciato RAL 9005

DISPONIBILE SU RICHIESTA ANCHE IN BRONZO FINITURA CHIARO PATINATO

LIMITI DIMENSIONALI ANTA IN LEGNO:

Larghezza massima: 1150mm

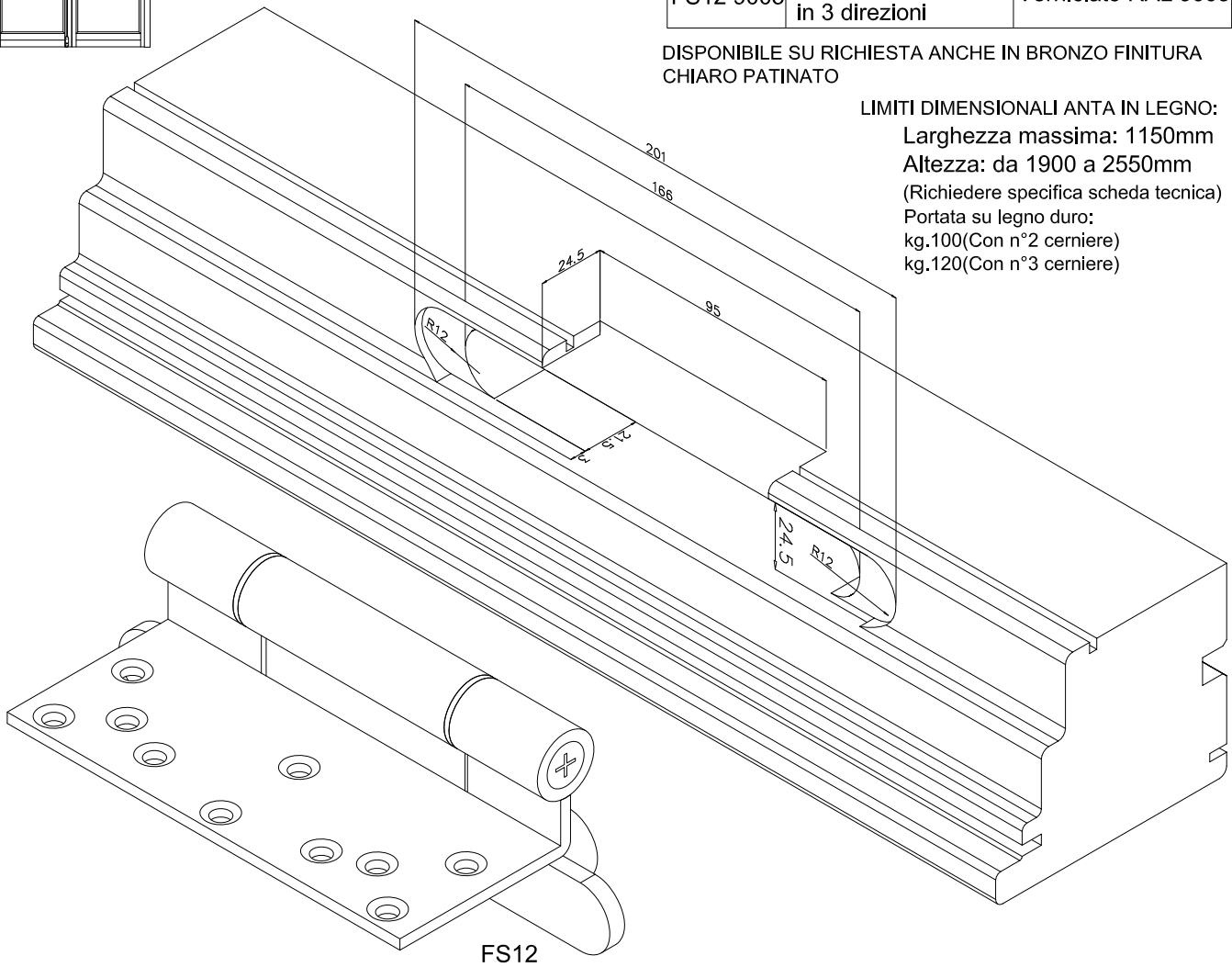
Altezza: da 1900 a 2550mm

(Richiedere specifica scheda tecnica)

Portata su legno duro:

kg.100(Con n°2 cerniere)

kg.120(Con n°3 cerniere)



## Bronzo - Sistema Impero

**uniform**

Scala -

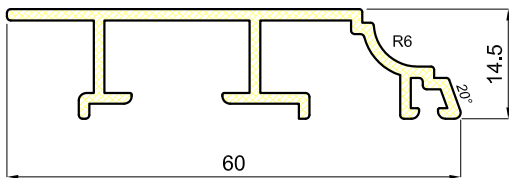
- ① Sezione orizzontale chiusura centrale porta con apertura verso l'esterno
- ⓓ Horizontalschnitt Stulpprofil Tür nach außen öffnend
- Ⓔ Sección horizontal del cierre central de puerta con apertura hacia el exterior
- ⓕ Coupe horizontal battement central porte-balcon avec ouverture vers l'extérieur
- Ⓜ Horizontal section of the middle clamp with outward opening sash



## Indice riepilogo

### *Index*

<b>Profili telaio in bronzo</b>	Pag. 64
<i>Bronze frame profiles</i>	
<b>Profili anta in bronzo</b>	Pag. 65
<i>Bronze sash profiles</i>	
<b>Profili per montanti/traversi intermedi telaio</b>	Pag. 65
<i>Frame mullion and transoms profiles</i>	
<b>Profili chiusura centrale</b>	Pag. 66
<i>Profiles for central rebate</i>	
<b>Profili per zoccolatura porte</b>	Pag. 67
<i>Bottom sash profiles</i>	
<b>Profili per montanti/traversi intermedi anta/Inglesine</b>	Pag. 67
<i>Intermediate rails/Geogian bars</i>	
<b>Profili vari</b>	Pag. 68-69-70
<i>Various profiles</i>	
<b>Clips di fissaggio ed accessori</b>	Pag. 71
<i>Clips holder</i>	
<b>Guarnizioni</b>	Pag. 74
<i>Gaskets</i>	
<b>Attrezzature ed utensili</b>	Pag. 78
<i>Spare parts and tools</i>	

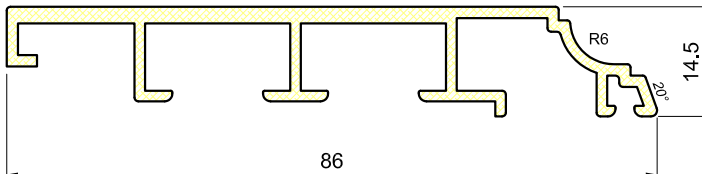


L=60mm

LB31

LB31c

con asole per scarico acqua

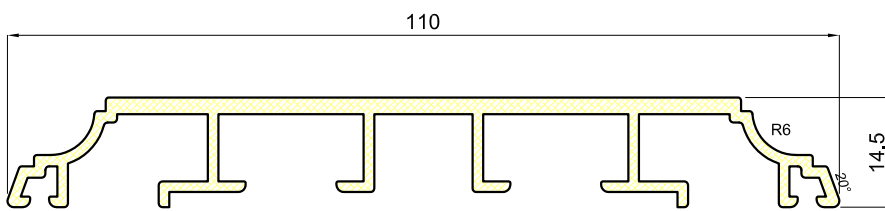


L=86mm

LB37

LB37c

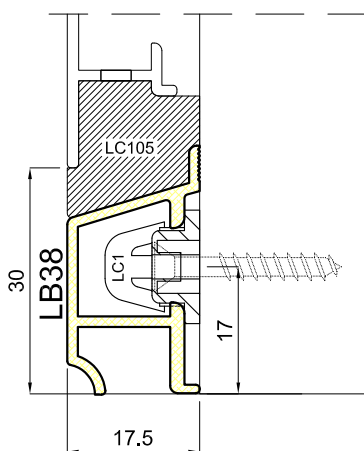
con asole per scarico acqua



LB17

Profilo per montante/traverso intermedio telaio

L=110mm



LB38

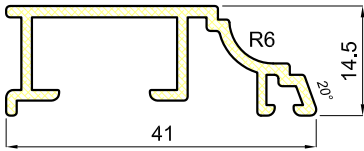
Terminali in EPDM  
LC105

## Profili Sistema Bronzo Impero

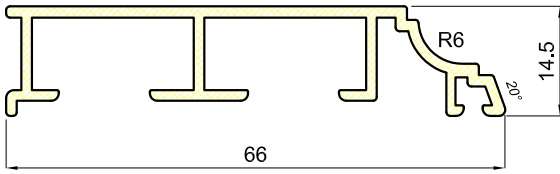
uniform

Scala 1:1

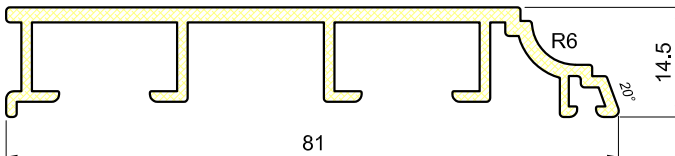
- ① Profili telaio serie Bronzo Impero
- ② Rahmenprofil für System Bronze Impero
- ③ Perfiles del marco serie Bronzo Impero
- ④ Profils du dormant de la gamme Bronzo Impero
- ⑤ Frame profile Bronzo Impero series



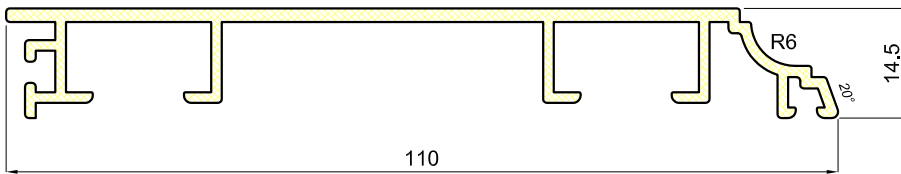
L=41mm **LB30**



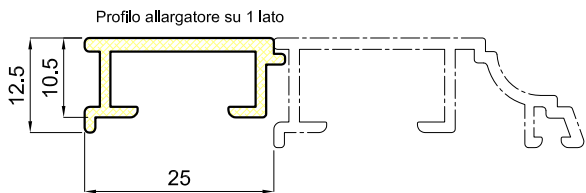
L=66mm **LB34**



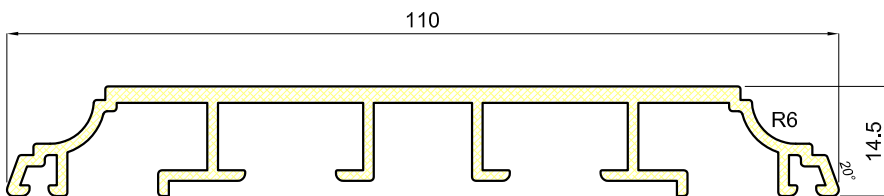
L=81mm **LB35**



**LB33**  
L=110mm

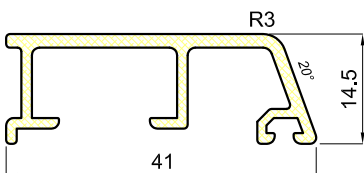


**LB08**  
L=25mm



Profilo per apertura esterna  
Profile for outward opening door

**LB39**  
L=110mm



L=41mm **LB311**

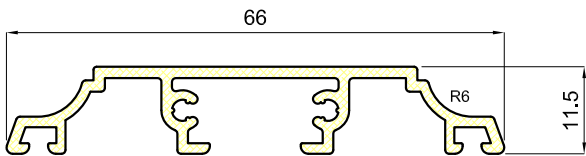
Profilo per apertura esterna  
Profile for outward opening door

## Profili Sistema Bronzo Impero

**uniform**

Scala 1:1

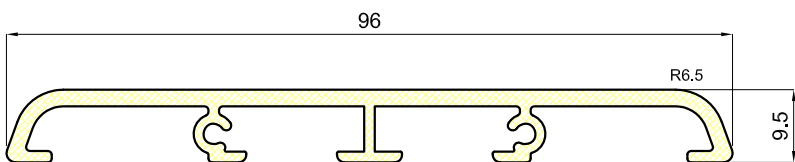
- ① Profili anta in Bronzo
- ② Flügelprofile
- ③ Perfiles de la hoja
- ④ Profils de l'ouvrant
- ⑤ Sash profiles



LB40

L=66mm

Terminali: LC1012



LB15

L=96mm

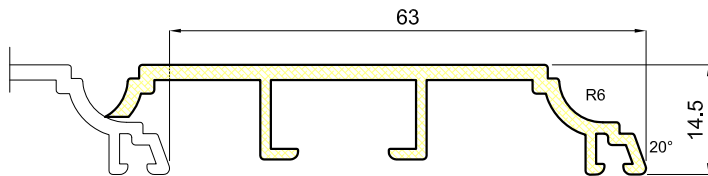
Terminali: LC35

## Profili Sistema Bronzo Impero

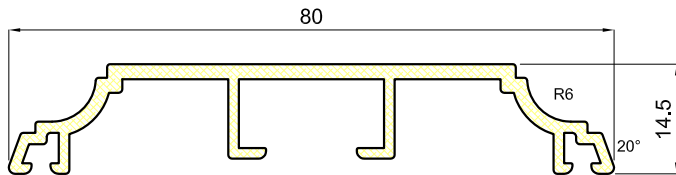
uniform<sup>■</sup>

Scala 1:1

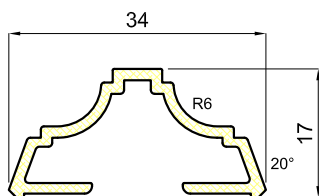
- ① Profili per scambio battuta centrale
- ② Profil für Stulp
- ③ Perfiles para el cierre central
- ④ Profils pour battement central
- ⑤ Profiles for central rebate exchange



LB36R  
Modulo=63mm



L=80mm LB36



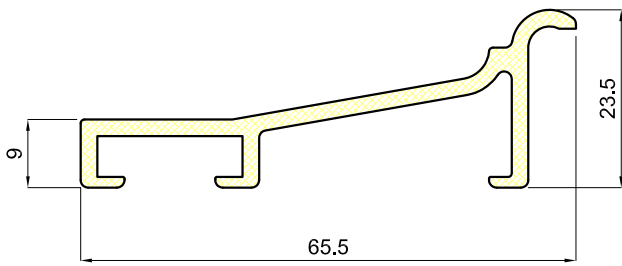
L=34mm LB32

## Profili Sistema Bronzo Impero

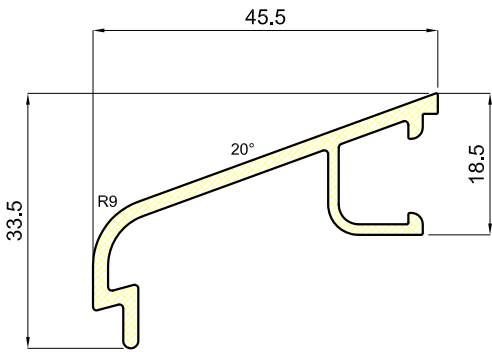
uniform 

Scala 1:1

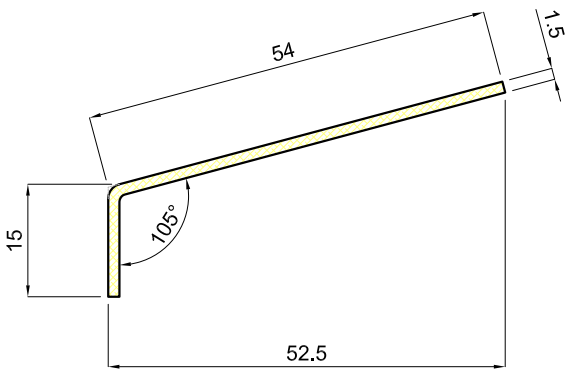
- ① Profili per zoccolatura/profili per traversi intermedi anta
- ② Sochelaufdopplungsprofil für Balkontür / Sprossenprofil für Flügel
- ③ Perfiles para zócalo / Perfiles para travesaños intermedios de la hoja
- ④ Profils pour soubassement / Profils pour traverses intermédiaires de l'ouvrant
- ⑤ Profils for bottom rails of the sash / Profiles for intermediate rails of the sash



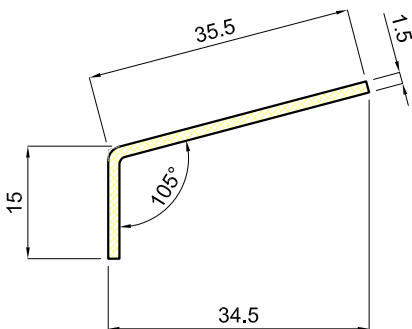
LB14



LB104



LB1079



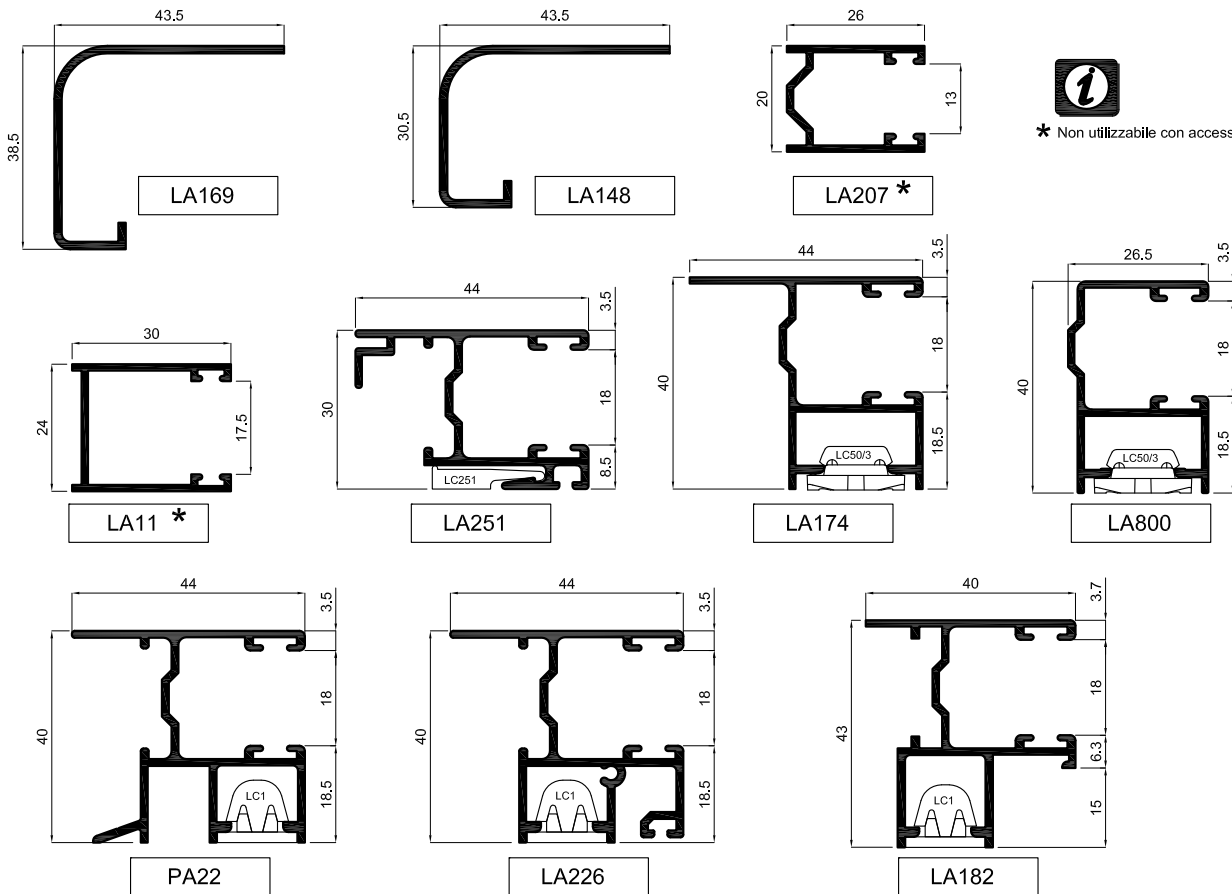
LB1080

Profili vari in bronzo



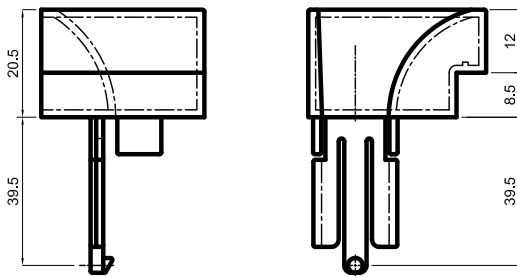
Scala 1:1

- ① Profili vari
- ⓓ Verschiedene Profile
- ⓔ Perfiles varios
- ⓕ Autres profils
- Ⓢ Various aluminium profiles

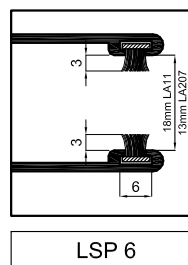
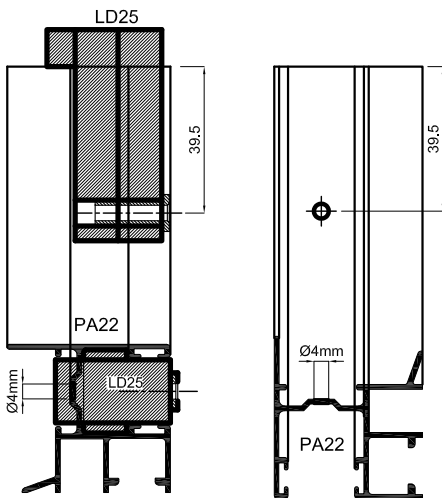
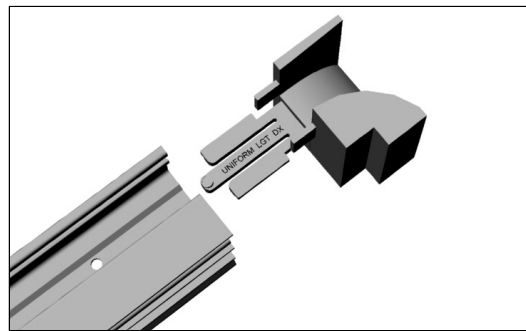


\* Non utilizzabile con accessorio LGT

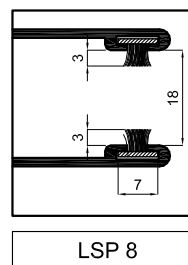
### Terminale LGT per guide avvolgibili



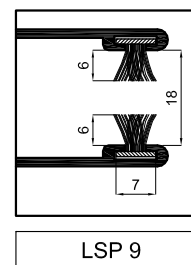
Eseguire foro Ø4mm a 39,5mm con dima LD25



Guarnizione a spazzolino  
MATERIALE: Nylon  
COLORE: Nero  
PROFILO: LA11-LA207



Guarnizione a spazzolino  
MATERIALE: Nylon  
COLORE: Nero  
PROFILO: LA182-LA226-LA251-PA22-LA800



Guarnizione a spazzolino  
MATERIALE: Nylon  
COLORE: Nero  
PROFILO: LA182-LA226-LA251-PA22-LA800

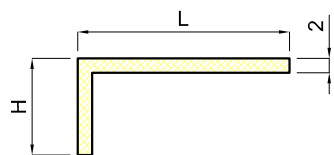
### Profili vari in alluminio

**uniform**

Scala 0.7:1

- ① Guide per avvolgibili, terminali e guarnizioni a spazzolino
- ② Rolladenführungen, Endstücke und Bürstendichtungen
- ③ Perfiles guía de persiana y accesorios
- ④ Coulisses volets roulants, embouts et joints à brosse
- ⑤ Guides for roller blinds, terminals and brush-gaskets

PROFILI ANGOLARI (Bronzo)



L x H

AB25x15
AB30x15
AB40x20

Nota: lunghezza barra 4mt

PROFILI PIANI (Bronzo)



PB20x2	PB30x2	PB40x2
PB50x2	PB60x2	

LAMIERE (Bronzo)

L x H x Sp.

LBAM 02	1000x2000x1.5mm
LBAM 07	4000x1000x1.5mm
LBAM 08	1000x2000x1mm

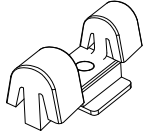
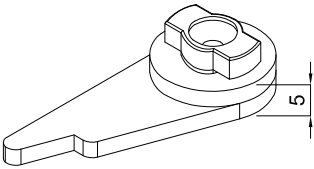
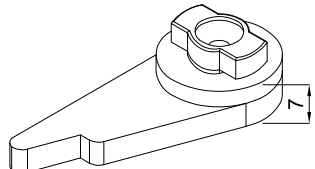
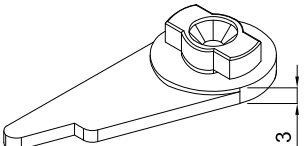
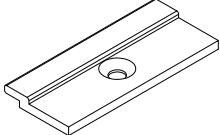
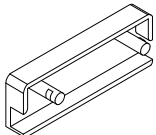
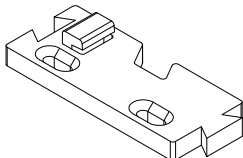
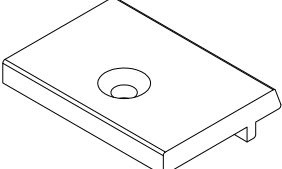
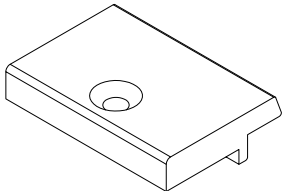
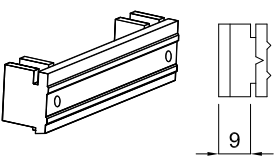
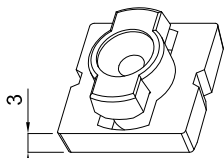
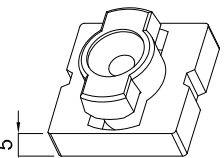
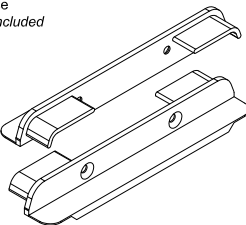
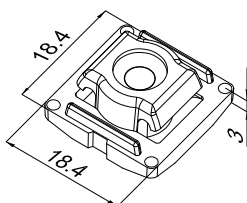
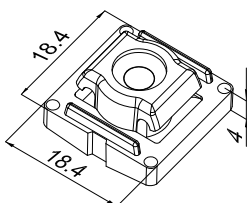
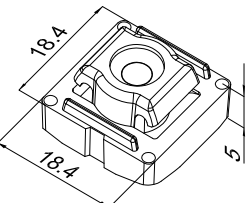
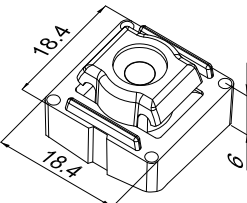
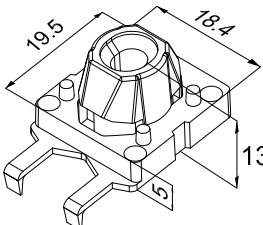
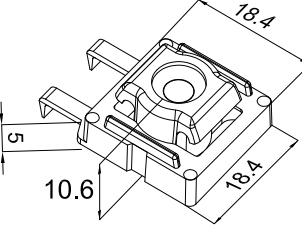
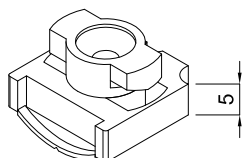
Profili vari in bronzo



Scala 1:1

- ① Profili in bronzo
- ② Bronzeprofile
- ③ Perfiles en bronce
- ④ Profils en bronze
- ⑤ Bronze profiles

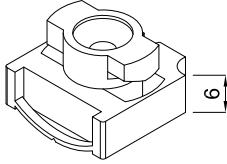
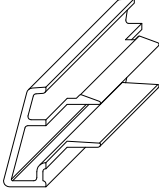
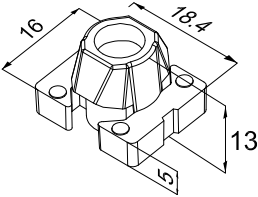
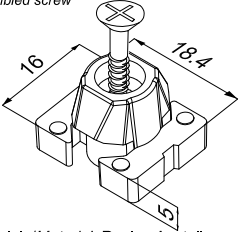
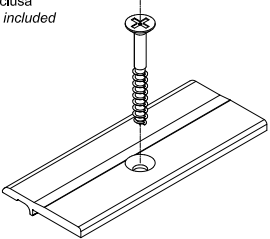
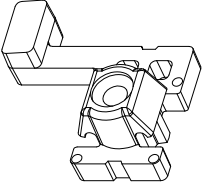
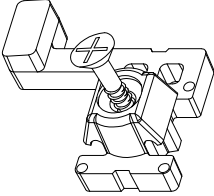
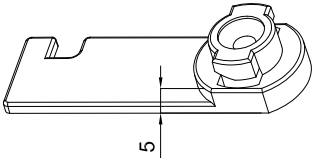
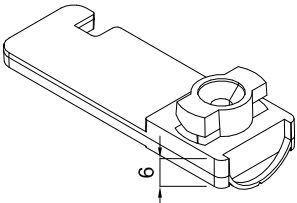
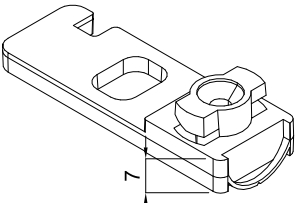
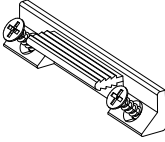
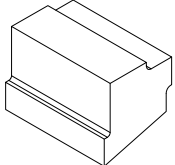
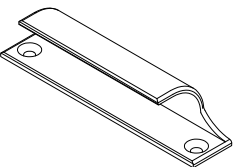
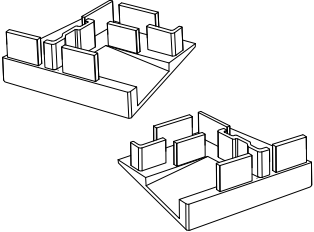
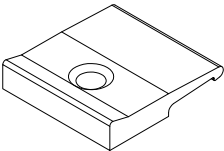
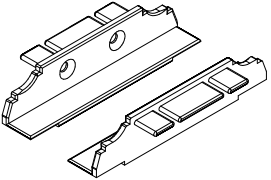
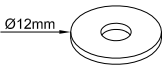
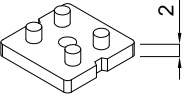
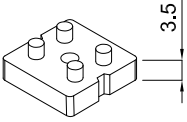
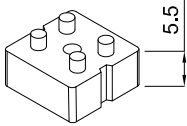


<p><b>LC1</b> Confezione/Package: 100 pz. 1000 pz.</p>  <p>Materiale/Material: Nylon Colore/Colour: Bianco/white Clip a scatto da avvitare/Snap clip</p>	<p><b>LC4</b> Confezione/Package: 300 pz. 1000 pz. 3000 pz.</p>  <p>Materiale/Material: Nylon Colore/Colour: Nero/Black Clip a vite girevole/Pivot clip</p>	<p><b>LC4/7</b> Confezione/Package: 300 pz.</p>  <p>Materiale/Material: Nylon Colore/Colour: Nero/Black Clip a vite girevole/Pivot clip</p>	<p><b>LC5</b> Confezione/Package: 100 pz.</p>  <p>Materiale/Material: Nylon Colore/Colour: Nero/Black Clip a vite girevole/Pivot clip</p>
<p><b>LC7</b> Confezione/Package: 150 pz.</p>  <p>Materiale/Material: Nylon Colore/Colour: Nero/Black Clip a scatto/Clip holder</p>	<p><b>LC11</b> Confezione/Package: 100 pz.</p>  <p>Materiale/Material: ABS Colore/Colour: Nero-Bianco/Black-White Terminale per scarico acqua/Water drainage slot water</p>	<p><b>LC19</b> Confezione/Package: 100 pz.</p>  <p>Materiale/Material: Nylon Colore/Colour: Nero/Black Clip a scatto/Holder</p>	<p><b>LC22</b> Confezione/Package: 100 pz.</p>  <p>Materiale/Material: Nylon Colore/Colour: Nero/Black Fermo per vetro/Glass support</p>
<p><b>LC22A</b> Confezione/Package: 100 pz.</p>  <p>Materiale/Material: Nylon Colore/Colour: Nero/Black Fermo per vetro/Glass support</p>	<p><b>LC23/9</b> Confezione/Package: 100 pz.</p>  <p>Materiale/Material: EPDM Colore/Colour: Nero/Black Tappo per Unitherm/End cap</p>	<p><b>LC26/3</b> Confezione/Package: 300 pz.</p>  <p>Materiale/Material: POM Colore/Colour: Nero/Black Clip a vite girevole/Pivot clip</p>	<p><b>LC26/5</b> Confezione/Package: 300 pz.</p>  <p>Materiale/Material: POM Colore/Colour: Nero/Black Clip a vite girevole/Pivot clip</p>
<p><b>LC35</b> Coppia Pair Confezione/Package: 20 coppie viti incluse screws included</p>  <p>Materiale/Material: ABS Colore/Colour: Nero-Bianco/Black-White Terminali per LB15/End caps</p>	<p><b>LC50/3</b> Confezione/Package: 300 pz.</p>  <p>Materiale/Material: Resina Acetalica Colore/Colour: Bianco/White Clip a scatto/Snap clip</p>	<p><b>LC50/4</b> Confezione/Package: 300 pz.</p>  <p>Materiale/Material: Resina Acetalica Colore/Colour: Bianco/White Clip a scatto/Snap clip</p>	<p><b>LC50/5</b> Confezione/Package: 300 pz.</p>  <p>Materiale/Material: Resina Acetalica Colore/Colour: Bianco/White Clip a scatto/Snap clip</p>
<p><b>LC50/6</b> Confezione/Package: 300 pz.</p>  <p>Materiale/Material: Resina Acetalica Colore/Colour: Bianco/White Clip a scatto/Snap clip</p>	<p><b>LC50/A</b> Confezione/Package: 300 pz. 3500 pz.</p>  <p>Materiale/Material: Resina Acetalica Colore/Colour: Bianco/White Clip a scatto/Snap clip</p>	<p><b>LC50/M</b> Confezione/Package: 300 pz. 3500 pz.</p>  <p>Materiale/Material: Resina Acetalica Colore/Colour: Bianco/White Clip a scatto/Snap clip</p>	<p><b>LC51</b> Confezione/Package: 300 pz.</p>  <p>Materiale/Material: Nylon Colore/Colour: Nero/Black Clip a vite girevole/Pivot clip</p>

## Accessori e clips

uniform

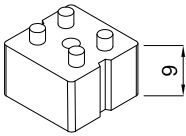
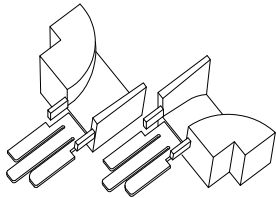
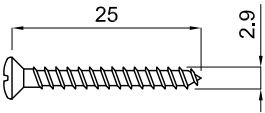
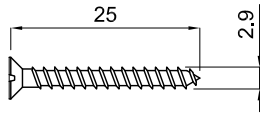
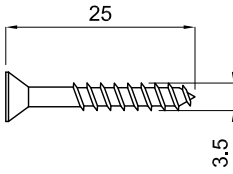
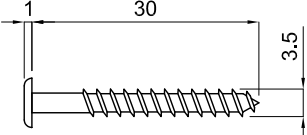
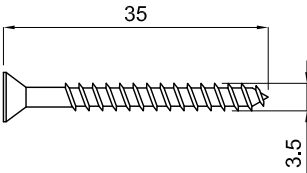
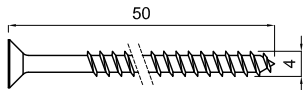
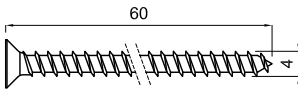
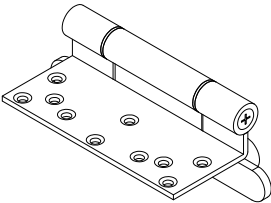
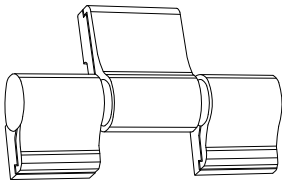
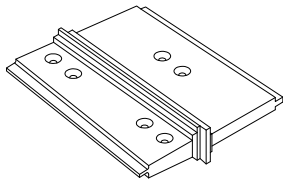
- ① Clips di fissaggio e accessori
- Ⓓ Befestigungsklips und Zubehör
- Ⓔ Clips de fijación y accesorios
- Ⓕ Clips de fixation et accessoires
- Ⓚ Fixing clips and spare-parts

<p><b>LC51/6A</b> Confezione/Package: 300 pz.</p>  <p>Materiale/Material: Nylon Colore/Colour: Marrone/Brown Clip a scatto girevole/Pivot clip</p>	<p><b>LC60</b> Confezione/Package: a richiesta/on request</p>  <p>Materiale/Material: Bronzo/Bronze Colore/Colour: Bronzo/Bronze Terminale per scarico acqua/Water drainage slot cover</p>	<p><b>LC62</b> Confezione/Package: 300 pz. 5000 pz.</p>  <p>Materiale/Material: Resina Acetalica Colore/Colour: Nero/Black Clip a scatto/Snap clip</p>	<p><b>LC62-V</b> Confezione/Package: 300 pz. 1000 pz.</p> <p>vite pre-montata assembled screw</p>  <p>Materiale/Material: Resina Acetalica Colore/Colour: Nero/Black Clip a scatto/Snap clip</p>
<p><b>LC73</b> Confezione/Package: 20 pz. 150 pz.</p> <p>vite inclusa screw included</p>  <p>Materiale/Material: Nylon Colore/Colour: Nero/Black Fermo per vetro/Glass support</p>	<p><b>LC80</b> Confezione/Package: 300 pz. 500 pz.</p>  <p>Materiale/Material: Resina Acetalica Colore/Colour: Nero/Black Clip a scatto/Snap clip</p>	<p><b>LC80-V</b> Confezione/Package: 300 pz. 500 pz.</p> <p>vite pre-montata assembled screw</p>  <p>Materiale/Material: Resina Acetalica Colore/Colour: Bianco/White Clip a scatto/Snap clip</p>	<p><b>LC81</b> Confezione/Package: 300 pz.</p>  <p>Materiale/Material: Nylon Colore/Colour: Nero/Black Clip a vite girevole/Pivot clip</p>
<p><b>LC81/6A</b> Confezione/Package: 300 pz.</p>  <p>Materiale/Material: Nylon Colore/Colour: Marrone/Brown Clip a vite girevole/Pivot clip</p>	<p><b>LC81/7A</b> Confezione/Package: 300 pz.</p>  <p>Materiale/Material: Nylon Colore/Colour: Grigio/Gray Clip a vite girevole/Pivot clip</p>	<p><b>LC101</b> Confezione/Package: 100 pz.</p> <p>viti incluse screws included</p>  <p>Materiale/Material: Nylon Colore/Colour: Nero/Black Clip porta fermavetro/Glass bead clip</p>	<p><b>LC105</b> Confezione/Package: 50 pz.</p>  <p>Materiale/Material: EPDM Colore/Colour: Nero/Black Terminale laterale/End cap</p>
<p><b>LC123</b> Confezione/Package: 1 pz.</p> <p>viti incluse screws included</p>  <p>Materiale/Material: Alluminio/Aluminium Colore/Colour: Argento, Nero/Silver, Black Maniglia fissa esterna/External fixed handle</p>	<p><b>LC226</b> Coppia Pair Confezione/Package: 20 coppie</p>  <p>Materiale/Material: ABS Colore/Colour: Nero-Bianco/Black-White Terminali per LA226/End caps</p>	<p><b>LC251</b> Confezione/Package: 300 pz.</p>  <p>Materiale/Material: Resina acetalica Colore/Colour: Bianco/White Clip a scatto/Clip holder</p>	<p><b>LC1012</b> Coppia Pair Confezione/Package: 20 coppie</p> <p>viti incluse screws included</p>  <p>Materiale/Material: ABS Colore/Colour: Nero-Bianco/Black-White Terminali per LA1012/End caps</p>
<p><b>LCZ-1</b> Confezione/Package: 300 pz.</p>  <p>Materiale/Material: Acciaio/Steel Colore/Colour: - Spessore per clips/Shim</p>	<p><b>LCZ-2</b> Confezione/Package: 300 pz.</p>  <p>Materiale/Material: Resina Acetalica Colore/Colour: Bianco/White Spessore per clips LC27/Shim</p>	<p><b>LCZ-3.5</b> Confezione/Package: 300 pz.</p>  <p>Materiale/Material: Resina Acetalica Colore/Colour: Bianco/White Spessore per clips LC27/Shim</p>	<p><b>LCZ-5.5</b> Confezione/Package: 300 pz.</p>  <p>Materiale/Material: Resina Acetalica Colore/Colour: Bianco/White Spessore per clips LC27/Shim</p>

## Accessori e clips

uniform

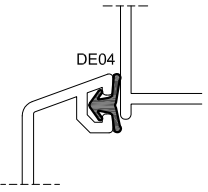
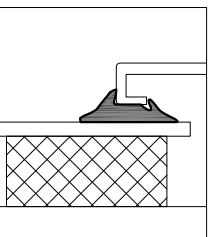
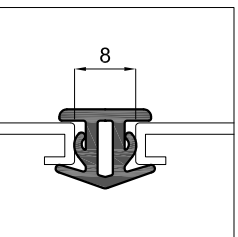
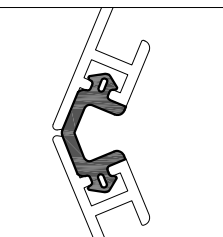
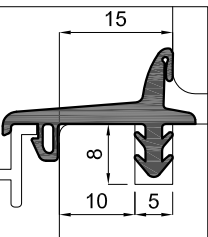
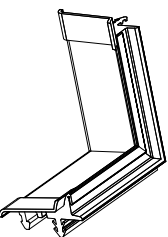
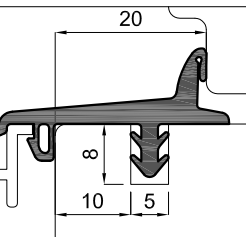
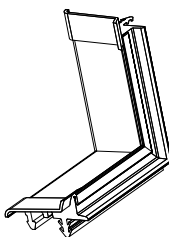
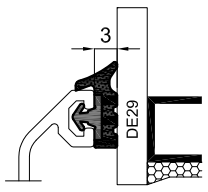
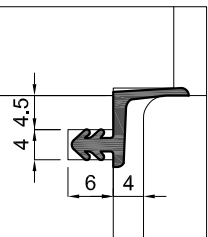
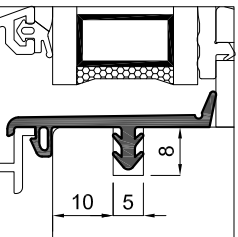
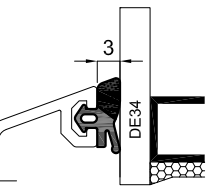
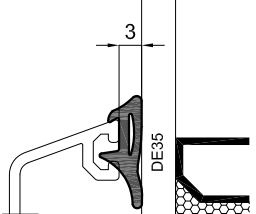
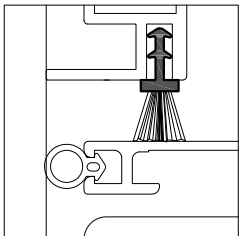
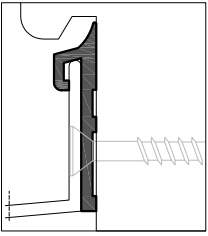
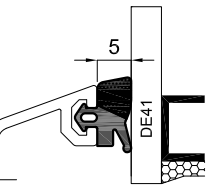
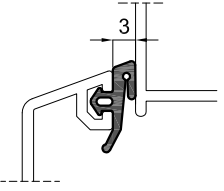
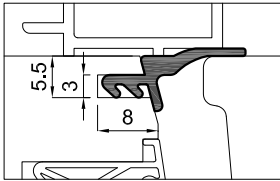
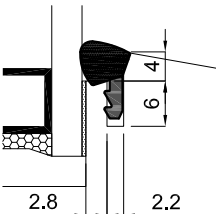
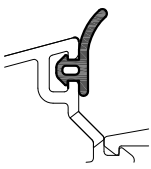
- ① Clips di fissaggio e accessori
- Ⓓ Befestigungsklips und Zubehör
- Ⓔ Clips de fijación y accesorios
- Ⓕ Clips de fixation et accessoires
- Ⓚ Fixing clips and spare-parts

<p><b>LCZ-9</b> Confezione/Package: 300 pz.</p>  <p>Materiale/Material: Resina Acetalica Colore/Colour: Bianco/White Spessore per clips LC27/Shim</p>	<p><b>LGT</b> Coppia Pair Confezione/Package: 20 coppie</p>  <p>Materiale/Material: ABS Colore/Colour: Nero/Black Terminali per guida tapparella/End caps</p>		
<p><b>LVM2.9X25</b> Confezione/Package: 1000 pz.</p>  <p>Materiale/Material: Acciaio Inox/Steel Colore/Colour: Nero/Black Vite autofilettante 2,9x25mm svasata/ Self-tapping screw</p>	<p><b>LVP2.9X25</b> Confezione/Package: 500 pz. 1000 pz.</p>  <p>Materiale/Material: Acciaio Inox/Steel Colore/Colour: Nero/Black Vite autofilettante 2,9x25mm svasata piana/ Self-tapping screw</p>	<p><b>LVP25</b> Confezione/Package: 500 pz. 1000 pz.</p>  <p>Materiale/Material: Acciaio zincato/Steel Colore/Colour: Inox Vite 3,5x25mm testa svasata piana/ 3.5x25mm Screw</p>	<p><b>LVP30</b> Confezione/Package: 500 pz.</p>  <p>Materiale/Material: Acciaio zincato/Steel Colore/Colour: Inox Vite 3,5x25mm testa piana/3.5x30mm Screw</p>
<p><b>LVP35</b> Confezione/Package: 500 pz.</p>  <p>Materiale/Material: Acciaio zincato/Steel Colore/Colour: Inox Vite 3,5x25mm testa svasata piana/ 3.5x35mm Screw</p>	<p><b>LVP50</b> Confezione/Package: 500 pz.</p>  <p>Materiale/Material: Acciaio Inox/Steel Colore/Colour: Inox Vite 4x50mm testa svasata piana/ 4x50mm screw</p>	<p><b>LVP60</b> Confezione/Package: 500 pz. 1000 pz.</p>  <p>Materiale/Material: Acciaio zincato/Steel Colore/Colour: Inox Vite 4x60mm testa svasata piana/ 4x60mm screw</p>	
<p><b>FS12</b></p>  <p>Materiale/Material: Acciaio/Steel Colore/Colour: Inox-RAL9005/Inox-RAL9005 Cerniere regolabile per apertura esterna/ Outward opening hinge</p>	<p><b>FS14</b></p> <p>viti incluse screws included</p>  <p>Materiale/Material: Acciaio/Steel Colore/Colour: A richiesta/On request Cerniere a 3 ali regolabili per apertura esterna/ Outward opening hinge</p>	<p><b>FS14/DIMA</b></p>  <p>Materiale/Material: Acciaio/Steel Colore/Colour: - Dima per montaggio FS14/Template for FS14</p>	

## Accessori e clips

uniform 

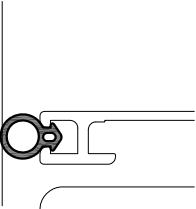
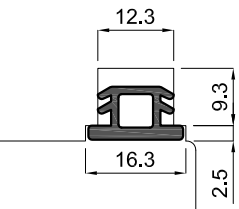
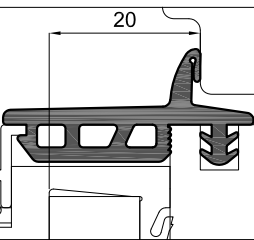
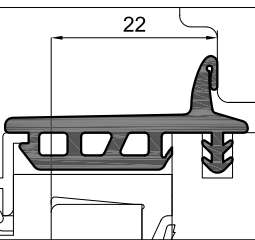
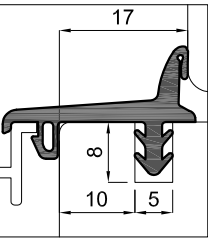
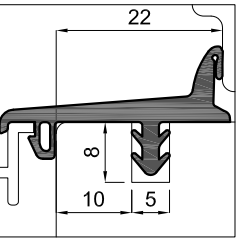
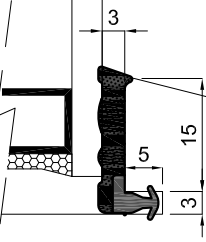
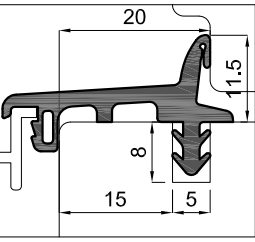
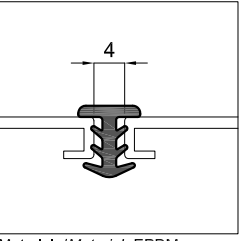
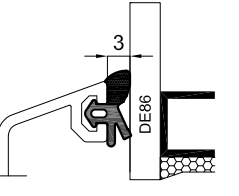
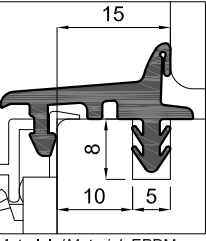
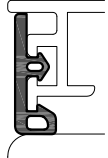
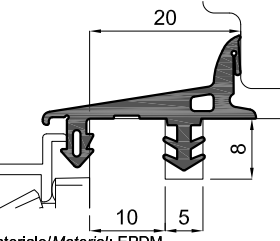
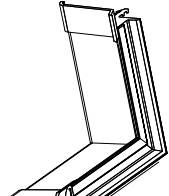
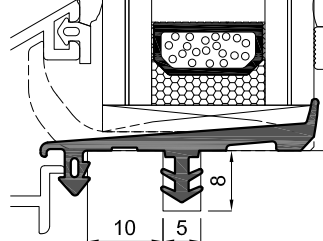
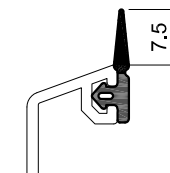
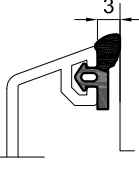
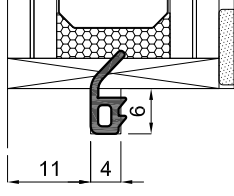
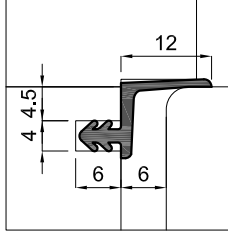
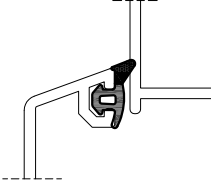
- ① Clips di fissaggio e accessori
- ② Befestigungsklips und Zubehör
- ③ Clips de fijación y accesorios
- ④ Clips de fixation et accessoires
- UK Fixing clips and spare-parts

<p><b>DE04S</b> Confezione/Package: 400 mt.</p>  <p>Materiale/Material: TPE Colore/Colour: Bianco-Nero-Marrone/ White-Black-Brown</p>	<p><b>DE10</b> Confezione/Package: 200 mt.</p>  <p>Materiale/Material: TPE Colore/Colour: Nero/Black</p>	<p><b>DE25</b> Confezione/Package: 130 mt.</p>  <p>Materiale/Material: TPE Colore/Colour: Nero/Black</p>	<p><b>DE26</b> Confezione/Package: 150 mt.</p>  <p>Materiale/Material: TPE Colore/Colour: Nero/Black</p>
<p><b>DE27</b> Confezione/Package: 50 mt.</p>  <p>Materiale/Material: EPDM Colore/Colour: Nero/Black (Disponibile anche telaio vulcanizzato)</p>	<p><b>DE27/E</b> Confezione/Package: 50 pz.</p>  <p>Materiale/Material: EPDM Colore/Colour: Nero/Black</p>	<p><b>DE28</b> Confezione/Package: 50 mt.</p>  <p>Materiale/Material: EPDM Colore/Colour: Nero/Black (Disponibile anche telaio vulcanizzato)</p>	<p><b>DE28/E</b> Confezione/Package: 50 pz.</p>  <p>Materiale/Material: EPDM Colore/Colour: Nero/Black</p>
<p><b>DE29</b> Confezione/Package: 200 mt.</p>  <p>Materiale/Material: EPDM coestruso Colore/Colour: Nero/Black</p>	<p><b>DE30</b> Confezione/Package: 150 mt. 200 mt.</p>  <p>Materiale/Material: EPDM Colore/Colour: Nero/Black</p>	<p><b>DE31</b> Confezione/Package: 75 mt.</p>  <p>Materiale/Material: EPDM Colore/Colour: Nero/Black</p>	<p><b>DE34</b> Confezione/Package: 200 mt.</p>  <p>Materiale/Material: EPDM coestruso Colore/Colour: Nero/Black</p>
<p><b>DE35</b> Confezione/Package: 200 mt. 400 mt.</p>  <p>Materiale/Material: EPDM Colore/Colour: Nero/Black</p>	<p><b>DE37</b> Confezione/Package: 400 mt.</p>  <p>Materiale/Material: Polipropilene Colore/Colour: Nero/Black</p>	<p><b>DE40</b> Confezione/Package: 150 mt.</p>  <p>Materiale/Material: EPDM Colore/Colour: Nero/Black</p>	<p><b>DE41</b> Confezione/Package: 200 mt.</p>  <p>Materiale/Material: EPDM coestruso Colore/Colour: Nero/Black</p>
<p><b>DE42</b> Confezione/Package: 300 mt. 350 mt.</p>  <p>Materiale/Material: EPDM Colore/Colour: Nero/Black</p>	<p><b>DE45</b> Confezione/Package: 150 mt.</p>  <p>Materiale/Material: TPE Colore/Colour: Nero-Marrone/Black-Brown</p>	<p><b>DE47</b> Confezione/Package: 250 mt. 500 mt.</p>  <p>Materiale/Material: EPDM coestruso Colore/Colour: Nero/Black</p>	<p><b>DE48</b> Confezione/Package: 400 mt.</p>  <p>Materiale/Material: EPDM Colore/Colour: Nero/Black</p>

## Guarnizioni

uniform

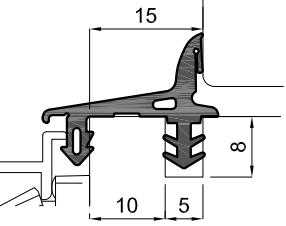
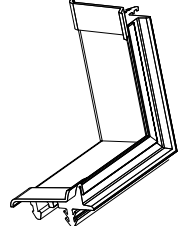
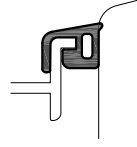
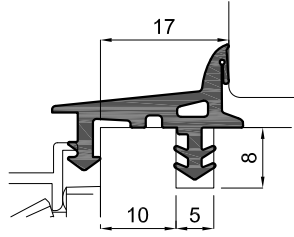
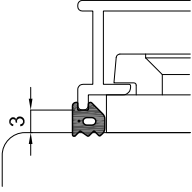
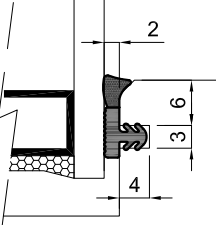
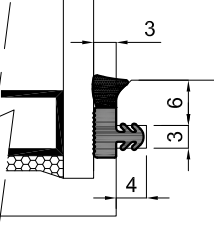
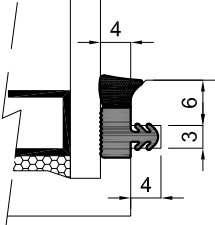
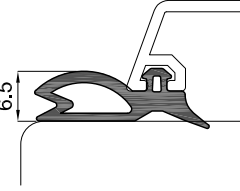
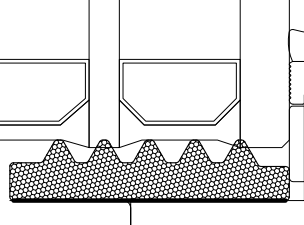
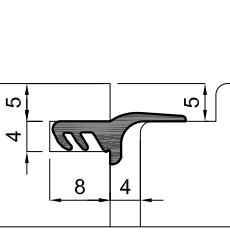
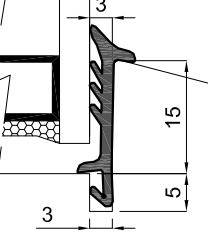
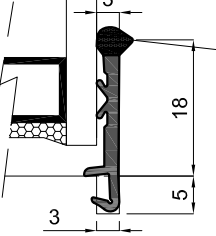
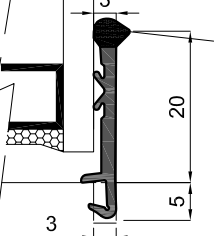
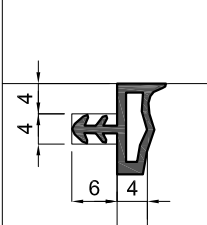
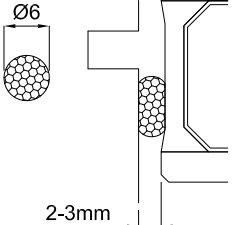
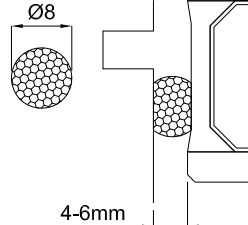
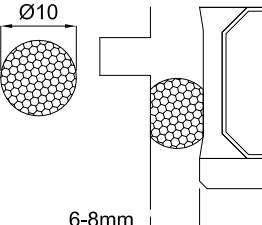
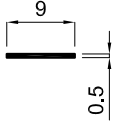
- ① Guarnizioni
- ② Dichtung
- ③ Juntas
- ④ Joints
- ⑤ Gaskets

<p><b>DE49</b> Confezione/Package: 200 mt.</p>  <p>Materiale/Material: EPDM Colore/Colour: Nero/Black</p>	<p><b>DE53</b> Confezione/Package: 120 mt.</p>  <p>Materiale/Material: TPE Colore/Colour: Nero-Marrone/Black-Brown</p>	<p><b>DE54</b> Confezione/Package: 50 mt.</p>  <p>Materiale/Material: EPDM Colore/Colour: Nero/Black</p>	<p><b>DE58</b> Confezione/Package: 50 mt.</p>  <p>Materiale/Material: EPDM Colore/Colour: Nero/Black</p>
<p><b>DE59</b> Confezione/Package: 60 mt.</p>  <p>Materiale/Material: EPDM Colore/Colour: Nero/Black</p>	<p><b>DE60</b> Confezione/Package: 100 mt.</p>  <p>Materiale/Material: EPDM Colore/Colour: Nero/Black</p>	<p><b>DE65</b> Confezione/Package: 125 mt.</p>  <p>Materiale/Material: EPDM coestruso Colore/Colour: Nero/Black</p>	<p><b>DE81</b> Confezione/Package: 50 mt.</p>  <p>Materiale/Material: EPDM Colore/Colour: Nero/Black</p>
<p><b>DE84</b> Confezione/Package: 250 mt.</p>  <p>Materiale/Material: EPDM Colore/Colour: Nero/Black</p>	<p><b>DE86</b> Confezione/Package: 200 mt.</p>  <p>Materiale/Material: EPDM coestruso Colore/Colour: Nero/Black</p>	<p><b>DE87</b> Confezione/Package: 50 mt.</p>  <p>Materiale/Material: EPDM Colore/Colour: Nero/Black (Disponibile anche telaio vulcanizzato)</p>	<p><b>DE94</b> Confezione/Package: 250 mt.</p> 
<p><b>DE100</b> Confezione/Package: 50 mt.</p>  <p>Materiale/Material: EPDM Colore/Colour: Nero/Black (Disponibile anche telaio vulcanizzato)</p>	<p><b>DE100/E</b> Confezione/Package: 100 pz.</p>  <p>Materiale/Material: EPDM Colore/Colour: Nero/Black</p>	<p><b>DE101</b> Confezione/Package: 50 mt.</p>  <p>Materiale/Material: EPDM Colore/Colour: Nero/Black</p>	<p><b>DE103</b> Confezione/Package: 400 mt.</p>  <p>Materiale/Material: EPDM coestruso Colore/Colour: Nero/Black</p>
<p><b>DE117</b> Confezione/Package: 250 mt.</p>  <p>Materiale/Material: EPDM coestruso Colore/Colour: Nero/Black</p>	<p><b>DE119</b> Confezione/Package: 300 mt. / 500 mt.</p>  <p>Materiale/Material: EPDM Colore/Colour: Nero/Black</p>	<p><b>DE121</b> Confezione/Package: 200 mt.</p>  <p>Materiale/Material: EPDM Colore/Colour: Nero/Black</p>	<p><b>DE125</b> Confezione/Package: 300 mt.</p>  <p>Materiale/Material: EPDM coestruso Colore/Colour: Nero/Black</p>

## Guarnizioni

uniform

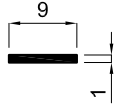
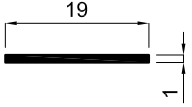
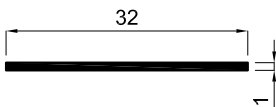
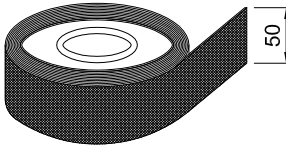
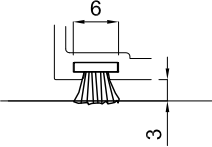
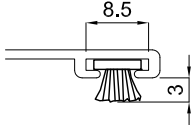
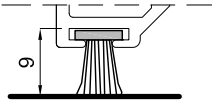
- ① Guarnizioni
- ② Dichtung
- ③ Juntas
- ④ Joints
- ⑤ Gaskets

<p><b>DE126</b> Confezione/Package: 60 mt. / 75 mt.</p>  <p>Materiale/Material: EPDM Colore/Colour: Nero/Black</p>	<p><b>DE126/E</b> Confezione/Package: 50 pz.</p>  <p>Materiale/Material: EPDM Colore/Colour: Nero/Black</p>	<p><b>DE127</b> Confezione/Package: 250 mt.</p>  <p>Materiale/Material: EPDM Colore/Colour: Nero/Black</p>	<p><b>DE129</b> Confezione/Package: 50 mt.</p>  <p>Materiale/Material: EPDM Colore/Colour: Nero/Black (Disponibile anche telaio vulcanizzato)</p>
<p><b>DE130</b> Confezione/Package: 250 mt.</p>  <p>Materiale/Material: EPDM Colore/Colour: Nero/Black</p>	<p><b>DE132</b> Confezione/Package: 200 mt.</p>  <p>Materiale/Material: EPDM coestruso Colore/Colour: Nero/Black</p>	<p><b>DE133</b> Confezione/Package: 200 mt.</p>  <p>Materiale/Material: EPDM coestruso Colore/Colour: Nero/Black</p>	<p><b>DE134</b> Confezione/Package: 200 mt.</p>  <p>Materiale/Material: EPDM coestruso Colore/Colour: Nero/Black</p>
<p><b>DE136</b> Confezione/Package: 100 mt.</p>  <p>Materiale/Material: EPDM Colore/Colour: Nero/Black</p>	<p><b>DE141</b> Confezione/Package: 100 mt.</p>  <p>Materiale/Material: Polietilene Colore/Colour: Grigio/Gray</p>	<p><b>DE402</b> Confezione/Package: 200 mt.</p>  <p>Materiale/Material: EPDM Colore/Colour: Nero/Black</p>	
<p><b>DR01/15</b> Confezione/Package: 150 mt.</p>  <p>Materiale/Material: TPE Colore/Colour: Bianco-Marrone-Nero/ White-Brown-Black</p>	<p><b>DR01/18 S</b> Confezione/Package: 120-150 mt.</p>  <p>Materiale/Material: EPDM coestruso Colore/Colour: Bianco-Marrone-Nero/ White-Brown-Black</p>	<p><b>DR01/20 S</b> Confezione/Package: 120-150 mt.</p>  <p>Materiale/Material: EPDM coestruso Colore/Colour: Bianco-Marrone-Nero/ White-Brown-Black</p>	<p><b>GP50</b> Confezione/Package: 130 mt.</p>  <p>Materiale/Material: PVC Colore/Colour: Marrone-Nero-Bianco/ Brown-White-Black</p>
<p><b>FG06</b></p>  <p>Materiale/Material: Polietilene espanso Colore/Colour: Grigio/Gray</p>	<p><b>FG08</b> Confezione/Package: 900 mt.</p>  <p>Materiale/Material: Polietilene espanso Colore/Colour: Grigio/Gray</p>	<p><b>FG10</b> Confezione/Package: 600 mt.</p>  <p>Materiale/Material: Polietilene espanso Colore/Colour: Grigio/Gray</p>	<p><b>LCN09</b> Confezione/Package: 33 mt.</p>  <p>Materiale/Material: Biadesivo/Adhesive tape Colore/Colour: Trasparente/Transparent</p>

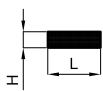
## Guarnizioni

uniform

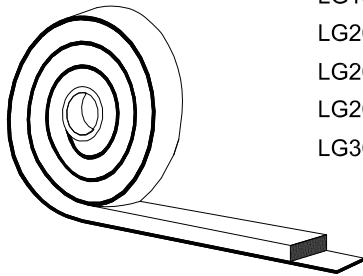
- ① Guarnizioni
- ② Dichtung
- ③ Juntas
- ④ Joints
- ⑤ Gaskets

<p><b>LCN09-1N</b> Confezione/Package: 33 mt.</p>  <p>Materiale/Material: Biadesivo/Adhesive tape Colore/Colour: Nero/Black</p>	<p><b>LCN19-1N</b> Confezione/Package: 33 mt.</p>  <p>Materiale/Material: Biadesivo/Adhesive tape Colore/Colour: Nero/Black</p>	<p><b>LCN32-1N</b> Confezione/Package: 33 mt.</p>  <p>Materiale/Material: Biadesivo/Adhesive tape Colore/Colour: Nero/Black</p>	<p><b>LCN50F</b> Confezione/Package: 50 mt.</p>  <p>Materiale/Material: Guaina adesiva Colore/Colour: Nero(interno ed esterno)/Black</p>
<p><b>LSP/6</b> Confezione/Package: 500 mt.</p>  <p>Materiale/Material: Polipropilene Colore/Colour: Nero/Black</p>	<p><b>LSP/8</b> Confezione/Package: 375 mt.</p>  <p>Materiale/Material: Polipropilene Colore/Colour: Nero/Black</p>	<p><b>LSP/9</b> Confezione/Package: 175 mt.</p>  <p>Materiale/Material: Polipropilene Colore/Colour: Nero/Black</p>	

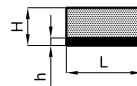
### NASTRI A COMPRESIONE



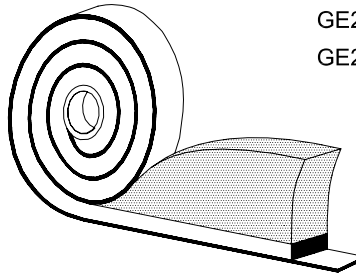
Codice	L	H
LG10/3	10	3
LG13/3	13	3
LG15/3	15	3
LG20/6	20	6
LG20/8	20	8
LG20/10	20	10
LG30/5	30	5



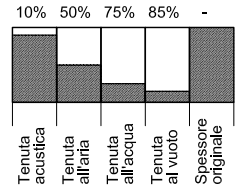
### NASTRI AD ESPANSIONE



Codice	L	H	h
GE10/10	10	10	2
GE15/15	15	15	3
GE15/20	15	20	4
GE20/10	20	10	2
GE20/20	20	20	4



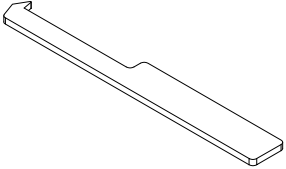
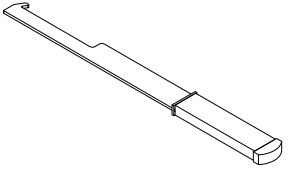
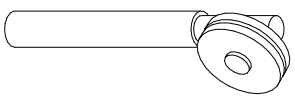
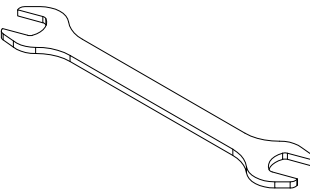
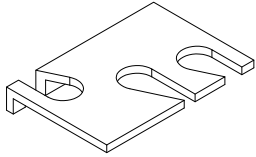
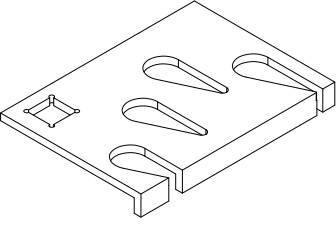
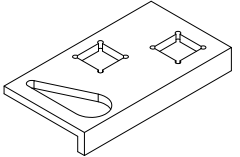
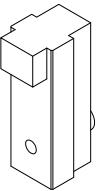
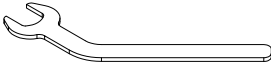
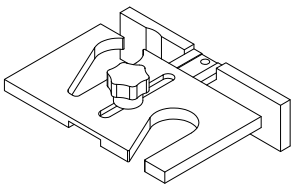
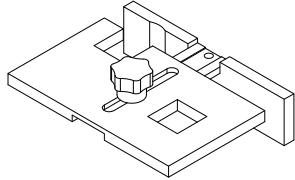
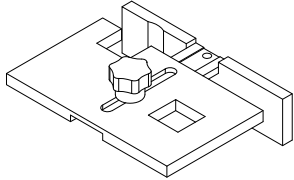
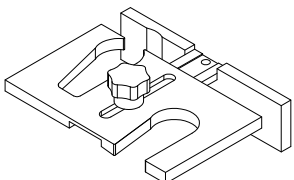
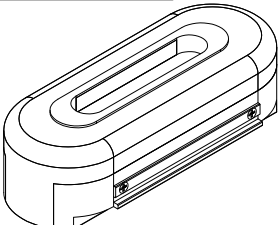
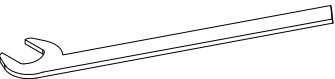
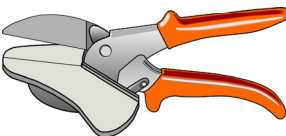
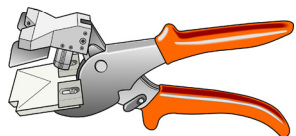
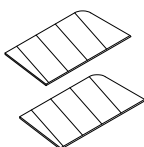
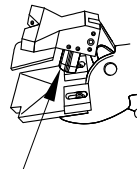
PERCENTUALE DI COMPRESIONE



## Guarnizioni

uniform

- ① Guarnizioni
- ② Dichtung
- ③ Juntas
- ④ Joints
- ⑤ Gaskets

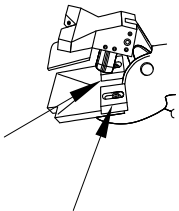
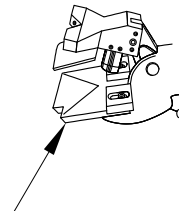
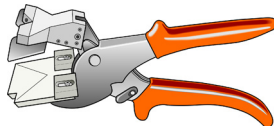
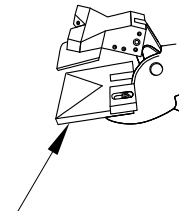
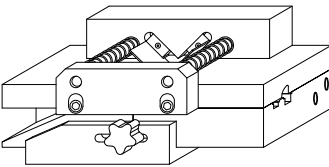
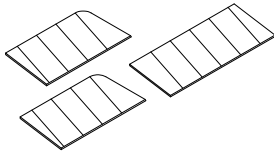
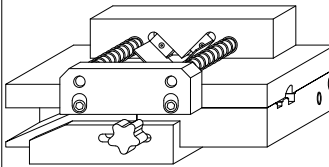
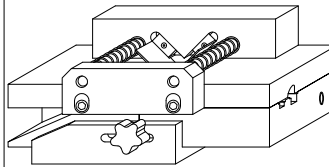
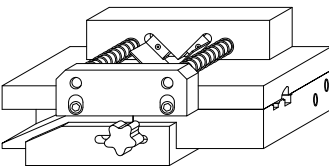
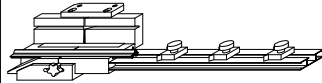
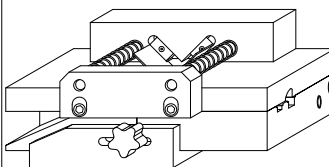
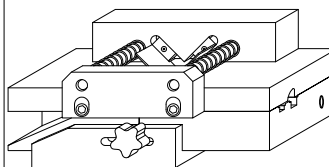
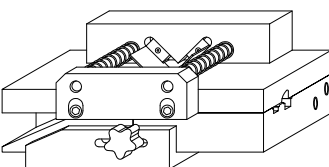
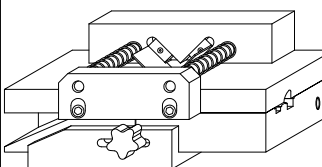
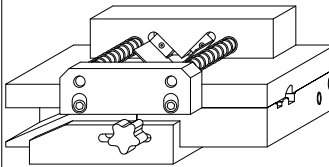
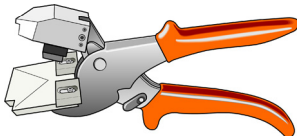
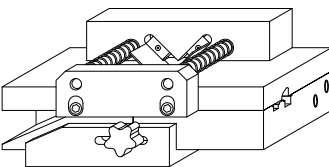
<p><b>LD03</b></p>  <p>Materiale/Material: Acciaio/Steel Chiave per clips LC4-LC4/7-LC5-LC81/Wrench for pivot clips LC4-LC4/7-LC5-LC81</p>	<p><b>LD03A</b></p>  <p>Materiale/Material: Acciaio/Steel Chiave per clips LC4-LC4/7-LC5-LC81/Wrench for pivot clips LC4-LC4/7-LC5-LC81</p>	<p><b>LD04</b></p>  <p>Materiale/Material: Acciaio/Steel Rullino per montaggio guarnizioni/Gasket roller</p>	<p><b>LD13</b></p>  <p>Materiale/Material: Acciaio/Steel Chiave per clips LC26-LC50-LC62-LC80/Wrench for clips LC26-LC50-LC62-LC80</p>
<p><b>LD14</b></p>  <p>Materiale/Material: Alluminio/Aluminium Dima fissa per posizionamento LC4 sul telaio/Template for positioning clips LC4</p>	<p><b>LD15</b></p>  <p>Materiale/Material: Alluminio/Aluminium Dima fissa per posizionamento LC4 sull'anta/Template for positioning clips LC4</p>	<p><b>LD16</b></p>  <p>Materiale/Material: Alluminio/Aluminium Dima fissa per posizionamento LC4 su ch. centrale/Template for positioning clips LC4</p>	<p><b>LD25</b></p>  <p>Materiale/Material: Alluminio/Aluminium Dima di foratura per LGT/Template for drilling</p>
<p><b>LD46</b></p>  <p>Materiale/Material: Acciaio/Steel Chiave per clips LC26-LC50-LC62-LC80/Wrench for clips LC26-LC50-LC62-LC80</p>	<p><b>LD47</b></p>  <p>Materiale/Material: Alluminio/Aluminium Dima regolabile per LC4-LC4/7 / Adjustable template for positioning clips LC4-LC4/7</p>	<p><b>LD48</b></p>  <p>Materiale/Material: Alluminio/Aluminium Dima regolabile per LC26-LC50/Adjustable template for positioning LC26-LC50</p>	<p><b>LD49</b></p>  <p>Materiale/Material: Alluminio/Aluminium Dima regolabile per LC62/Adjustable template for positioning LC62</p>
<p><b>LD50</b></p>  <p>Materiale/Material: Alluminio/Aluminium Dima regolabile per LC81/Adjustable template for positioning LC81</p>	<p><b>LD59</b></p>  <p>Materiale/Material: Alluminio/Aluminium Dima scorrevole per clips / Sliding template for clips</p>	<p><b>LD60</b></p>  <p>Materiale/Material: Acciaio/Steel Chiave maggiorata per clips LC26-LC50-LC62-LC80/Wrench for clips LC26-LC50-LC62-LC80</p>	
<p><b>LF1</b></p>  <p>Forbice per il taglio delle guarnizioni/Scissor for cutting the gaskets</p>	<p><b>LF2</b></p>  <p>Forbice per taglio a 45° delle guarnizioni/Scissor for cutting 45° the gaskets</p>	<p><b>LF2A</b></p>  <p>Coppia di lame per LF2 e LF4/Pair of blades for LF2 and LF4</p>	<p><b>LF2B</b></p>  <p>Inserto sagomato di ricambio per LF2/ Upper blade for LF2</p>

## Attrezzature

uniform

- ① Accessori e attrezzature
- ② Zubehör und Werkzeuge
- ③ Accesorios y utiles
- ④ Accessoires et outillages
- ⑤ Spare-parts and tools

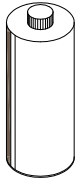
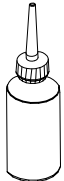
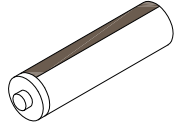


<p><b>LF2C</b></p>  <p>Coppia di blocchetti di riscontro per LF2 e LF4/Template</p>	<p><b>LF2D</b></p>  <p>Base in Teflon di ricambio per LF2/Teflon support for LF2</p>	<p><b>LF4</b></p>  <p>Forbice per taglio a 45° delle guarnizioni sull'anta/Scissor for cutting 45° the gasket on the sash</p>	<p><b>LF4D</b></p>  <p>Base in Teflon di ricambio per LF4/Teflon support for LF4</p>
<p><b>LF5</b></p>  <p>Attrezzatura per taglio a misura guarnizione DE81/Equipment for cutting to size gasket DE81</p>	<p><b>LF5A</b></p>  <p>Tris di coltelli di ricambio per attrezzatura per taglio guarnizioni/Blades for scissors(3 pcs.)</p>	<p><b>LF6</b></p>  <p>Attrezzatura per taglio a misura guarnizione DE27-DE126/Equipment for cutting to size gasket DE27-DE126</p>	<p><b>LF7</b></p>  <p>Attrezzatura per taglio a misura guarnizione DE28/Equipment for cutting to size gasket DE28</p>
<p><b>LF8</b></p>  <p>Attrezzatura per taglio a misura guarnizione DE147/Equipment for cutting to size gasket DE147</p>	<p><b>LF10</b></p>  <p>Asta millimetrata con fermi per taglio a misura delle guarnizioni/Graduated rod for cutting the gaskets</p>	<p><b>LF12</b></p>  <p>Attrezzatura per taglio a misura guarnizione DE54/Equipment for cutting to size gasket DE54</p>	<p><b>LF13</b></p>  <p>Attrezzatura per taglio a misura guarnizione DE149/Equipment for cutting to size gasket DE149</p>
<p><b>LF14</b></p>  <p>Attrezzatura per taglio a misura guarnizione DE58/Equipment for cutting to size gasket DE58</p>	<p><b>LF15</b></p>  <p>Attrezzatura per taglio a misura guarnizione DE59-DE129/Equipment for cutting to size gasket DE59-DE129</p>	<p><b>LF16</b></p>  <p>Attrezzatura per taglio a misura guarnizione DE60/Equipment for cutting to size gasket DE60</p>	<p><b>LF19</b></p>  <p>Forbice per incisione guarnizione per traversi intermedi telaio/Scissor</p>
<p><b>LF20</b></p>  <p>Attrezzatura per taglio a misura guarnizione DE100/Equipment for cutting to size gasket DE100</p>			

## Attrezzature

uniform 

- ① Accessori e attrezzature
- ② Zubehör und Werkzeuge
- ③ Accesorios y utiles
- ④ Accessoires et outillages
- ⑤ Spare-parts and tools

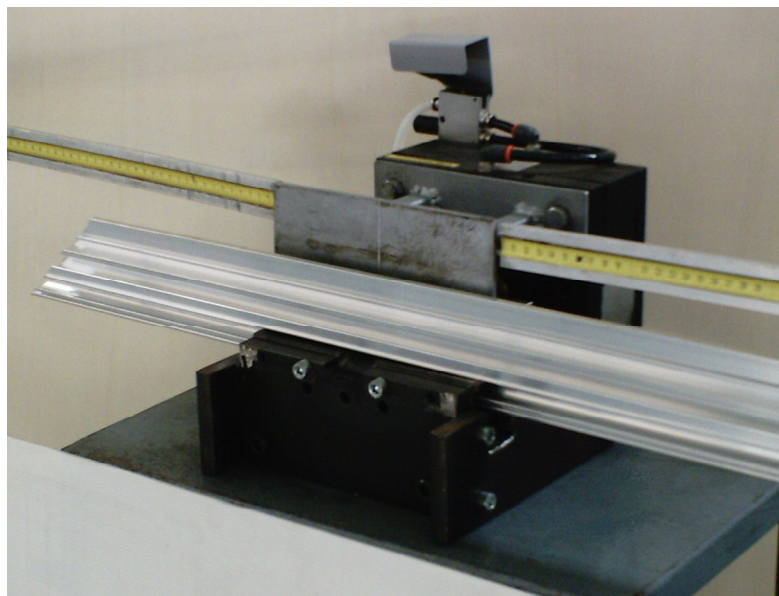
<b>LC-PRIMER86</b>	Confezione/Package: 20 pz.	<b>LC-RE</b>	Confezione/Package: 20 pz.	<b>LC-TENAX</b>	Confezione/Package: 1 pz.
					
Primer per alluminio/Aluminium Primer		Colla clanoacrilica per l'incollaggio di guarnizioni in EPDM/Glue for EPDM gaskets		Colla per l'assemblaggio dei profili in alluminio/Glue for the assembly of the aluminum profiles corners	

**LACV-1** PUNZONATRICE PNEUMATICA PER ASOLE DI SCARICO ACQUA

NOTA: idonea per accessori LC11-LC60-LC807

**ACCESSORI e RICAMBI PER LACV-1**

<b>MMX45430</b>	Matrice _ ZPX14390
<b>MPX45426</b>	Punzone _ ZPX14390



**Attrezzature**



- ① Accessori e attrezzature
- ② Zubehör und Werkzeuge
- ③ Accesorios y utiles
- ④ Accessoires et outillages
- ⑤ Spare-parts and tools

**uniform**  
sistemi per serramenti

**uniform**  
sistemi per serramenti